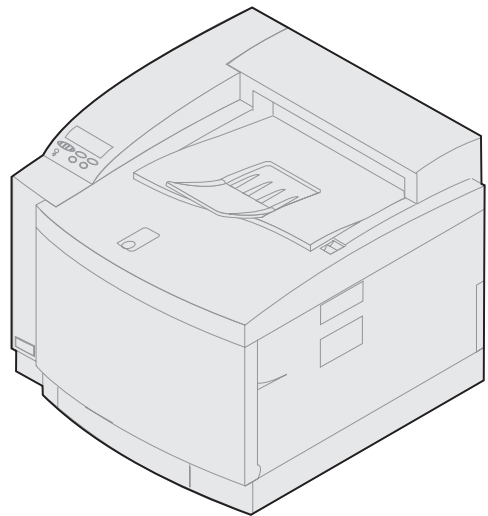




# C720

---

## Installatiehandleiding



november 2000

Uitgave: november 2000

De volgende alinea is niet van toepassing in enig land waar dergelijke bepalingen in strijd zijn met de lokale wetgeving: LEXMARK INTERNATIONAL, INC. LEVERT DEZE PUBLICATIE IN DE STAAT WAARIN DEZE VERKEERT, ZONDER ENIGE VORM VAN GARANTIE, NOCH IMPLICIET, NOCH EXPLICIET, INCLUSIEF MAAR NIET BEPERKT TOT DE IMPLICIETE GARANTIES VAN VERHANDELBAARHEID OF GESCHIKTHEID VOOR EEN BEPAALD DOEL. In sommige staten of landen is beperking van de duur van nadrukkelijke of impliciete garantie bij bepaalde overeenkomsten niet toegestaan. Het is dus mogelijk dat deze bepaling voor u niet van toepassing is.

Het is mogelijk dat deze publicatie technische onjuistheden of typefouten bevat. De informatie in deze handleiding is aan wijzigingen onderhevig. Deze wijzigingen worden aangebracht in latere uitgaven. Te allen tijde kunnen verbeteringen of wijzigingen in de beschreven producten of programma's worden aangebracht.

Opmerkingen over deze publicatie kunnen worden gestuurd aan Lexmark International, Inc, Department F95/032-2, 740 West New Circle Road, Lexington, Kentucky 40550, Verenigde Staten. Vanuit het Verenigd Koninkrijk en Ierland stuurt u eventuele opmerkingen naar Lexmark International Ltd., Marketing and Services Department, Westhorpe House, Westhorpe, Marlow Bucks SL7 3RQ. Lexmark houdt zich het recht voor de door u verstrekte informatie naar eigen goeddunken te gebruiken en te verspreiden, zonder zich daarvoor op enige wijze aan u te verplichten. Extra exemplaren van aan dit product gerelateerde publicaties kunnen worden verkregen door vanuit de Verenigde Staten of Canada te bellen naar 1-800-553-9727. Vanuit het Verenigd Koninkrijk en Ierland belt u 0628-481500. Neem in andere landen contact op met de leverancier.

Wanneer in deze publicatie wordt verwezen naar producten, programma's of diensten, impliceert dit niet dat de producent het voornemen heeft deze beschikbaar te stellen in alle landen waarin de producent actief is. Geen enkele verwijzing naar een product, programma of dienst moet worden opgevat als een verklaring of suggestie dat alleen dat product, dat programma of die dienst mag worden gebruikt. In plaats daarvan mag elk functioneel equivalent product of programma of elke functioneel equivalente dienst die geen inbreuk maakt op enig bestaand recht van intellectueel eigendom, worden gebruikt. Het beoordelen en controleren van de werking in combinatie met andere producten, programma's of diensten, met uitzondering van die producten, programma's of diensten die uitdrukkelijk door de producent worden genoemd, behoort tot de verantwoordelijkheden van de gebruiker.

Lexmark, Lexmark met het diamant-ontwerp, MarkNet en MarkVision zijn als handelsmerken van Lexmark International, Inc. gedeponeerd in de Verenigde Staten en/of andere landen.

PCL<sup>®</sup> is een gedeponeerd handelsmerk van Hewlett-Packard Company. PCL is een aanduiding van Hewlett-Packard Company voor een verzameling printeropdrachten (printertaal) en -functies in haar producten. Deze printer is ontworpen om ondersteuning te bieden voor de PCL-taal. De printer herkent PCL-opdrachten die in diverse toepassingen worden gebruikt en emuleert de functies die met deze opdrachten corresponderen.

PostScript<sup>®</sup> is een gedeponeerd handelsmerk van Adobe Systems Incorporated. PostScript 3 is een aanduiding van Adobe Systems voor een verzameling printeropdrachten (printertaal) en -functies in softwareproducten van Adobe Systems. Deze printer is compatibel met de PostScript 3-taal. De printer herkent PostScript 3-opdrachten die in diverse toepassingen worden gebruikt en emuleert de functies die met deze opdrachten corresponderen.


Overige handelsmerken zijn eigendom van hun respectieve houders.

© Copyright 2000 Lexmark International, Inc.  
Alle rechten voorbehouden.

#### BEPERKTE RECHTEN M.B.T. DE OVERHEID VAN DE VERENIGDE STATEN

Op deze software en documentatie zijn BEPERKTE RECHTEN van toepassing. Op gebruik, vermenigvuldiging of verspreiding door de overheid van de Verenigde Staten zijn de beperkingen van toepassing die worden beschreven in subartikel (c)(1)(ii) van het artikel The Rights in Technical Data and Computer Software onder DFARS 252.227-7013 en in van toepassing zijnde FAR-bepalingen: Lexmark International, Inc., Lexington, KY 40550.

## Veiligheidsinformatie

- Als uw product NIET is voorzien van dit symbool , MOET het worden aangesloten op een geaard stopcontact.
- Het netsnoer moet worden aangesloten op een stopcontact dat zich in de buurt van het product bevindt en gemakkelijk bereikbaar is.
- Laat onderhouds- en reparatiewerkzaamheden die niet zijn beschreven in de bedieningsinstructies, uitvoeren door een professionele onderhoudsmonteur.
- Dit product is ontworpen, getest en goedgekeurd om te voldoen aan strenge internationale veiligheidsnormen bij gebruik van specifieke Lexmark onderdelen. De veiligheidsfuncties van bepaalde onderdelen zijn niet altijd duidelijk. Lexmark is niet verantwoordelijk voor het gebruik van andere vervangende onderdelen.
- Uw product gebruikt een laser, wees **VOORZICHTIG: Het toepassen van bedieningswijzen, aanpassingsmethoden of procedures anders dan in deze publicatie beschreven kan blootstelling aan gevaarlijke straling tot gevolg hebben.**
- Dit product gebruikt een afdrukproces waarbij het afdruk materiaal verhit raakt. Hierdoor kan het afdruk materiaal bepaalde stoffen afgeven. Om te voorkomen dat er gevaarlijke stoffen vrijkomen, is het van groot belang dat u het gedeelte in de bedieningsinstructies waarin de richtlijnen voor het kiezen van afdrukmedia worden beschreven, goed begrijpt.

## FCC-voorschriften

- Dit apparaat voldoet aan deel 15 van de FCC-voorschriften voor een digitaal apparaat van klasse B (zonder netwerk) of klasse A (met netwerk). Raadpleeg de online informatie voor de Lexmark C720 voor meer informatie.

# Inhoudsopgave

---

Documentatie .....	1
Stap 1: Plaats kiezen voor printer .....	5
Stap 2: Optionele lade uitpakken en plaatsen .....	9
Stap 3: Printer uitpakken en plaatsen .....	13
Stap 4: Optionele lade instellen .....	21
Stap 5: Geheugen- en netwerkopties installeren .....	29
Stap 6: Optionele lade voor dubbelzijdig afdrukken installeren .....	51
Stap 7: Printeronderdelen installeren .....	57
Stap 8: Kabels aansluiten .....	71
Stap 9: Papierlade vullen .....	75
Stap 10: Installatie controleren .....	85
Stap 11: MarkVision en stuurprogramma's laden .....	101
Stap 12: Netwerkprinter configureren .....	105
Index .....	125



# Documentatie

---

## Over deze handleiding

Deze *Installatiehandleiding* bevat alle informatie die u nodig hebt om uw nieuwe Lexmark™ C720 kleurenlaserprinter te installeren. Deze handleiding bevat gedetailleerde instructies voor het uitpakken van de printer, het installeren van opties, het laden van papier of media in de laden en het starten van de cd-rom om printerstuurprogramma's en hulpprogramma's te installeren.

---

**Opmerking:** Raadpleeg de veiligheidsinformatie in het begin van deze handleiding voordat u de printer installeert.

Als u de installatie hebt voltooid en meer informatie nodig hebt over de printer, kunt u de online informatie over de Lexmark C720 op de cd-rom met publicaties bekijken of de weblocatie van Lexmark bezoeken op [www.lexmark.com](http://www.lexmark.com). Er is informatie beschikbaar over printerinstellingen, kleurenfuncties, specificaties voor afdruk materiaal, printertoebehoren en -opties, geheugenvereisten en het oplossen van printerproblemen.

Lexmark biedt u ook andere informatiebronnen over de printer of over producten en services van Lexmark. De cd-rom met *stuurprogramma's*, *MarkVision* en *hulpprogramma's* die bij de printer wordt geleverd, bevat diverse online documenten. Daarnaast kunt u onze weblocatie bezoeken op het adres [www.lexmark.com](http://www.lexmark.com).

## Conventies

In deze handleiding worden de volgende conventies aangehouden:

- Knoppen op het bedieningspaneel worden vet weergegeven. Bijvoorbeeld:  
Druk op **Start** nadat u een menu-instelling hebt gewijzigd.
- Berichten die worden weergegeven op het scherm van het bedieningspaneel worden ook vet weergegeven:  
Als het bericht **88 Zwarte toner bijna op** op het scherm van het bedieningspaneel wordt weergegeven, moet u een nieuwe zwarte cartridge bestellen.
- Opmerkingen, waarschuwingen en veiligheidsadviezen worden in de linkerkolom weergegeven, zodat u deze gemakkelijk kunt terugvinden.
- Op geselecteerde pagina's worden optionele stappen, die u desgewenst kunt overslaan, en stappen die mogelijk vereist zijn met een gekleurde pijl aangegeven in een tabel.

---

**Opmerking:** Een opmerking geeft aanvullende informatie die goed van pas kan komen.

---

**Waarschuwing!** Een waarschuwing geeft iets aan waardoor de printerhardware of –software beschadigd kan raken.

---

**LET OP!** Een aandachtspunt wordt aangegeven door LET OP en wijst op iets dat u zou kunnen verwonden.



**Gebruik de tabel om de volgende stap te bepalen.**

<b>Wilt u...</b>	<b>Zie pagina...</b>
bepalen hoeveel ruimte de printer nodig heeft	5
de optionele lade-eenheid uitpakken en plaatsen	9
de printer uitpakken en plaatsen	13





# Stap 1: Plaats kiezen voor printer



Het is belangrijk dat u juiste plaats kiest voor uw nieuwe Lexmark C720 printer zodat u er zeker van kunt zijn dat de printer u de kwaliteit biedt die u verwacht.

Houd rekening met het volgende als u een plaats kiest voor de printer:

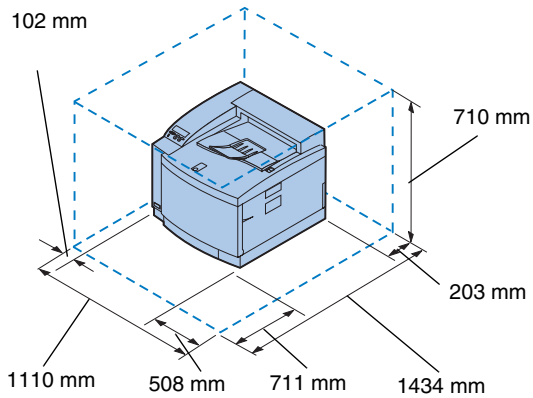
- de vereiste ruimte voor de printer en de opties;
- het type omgeving dat vereist is om optimale prestaties te bereiken.

## Genoeg ruimte reserveren

Reserveer genoeg ruimte voor de printer en aanvullende opties die u hebt aangeschaft.

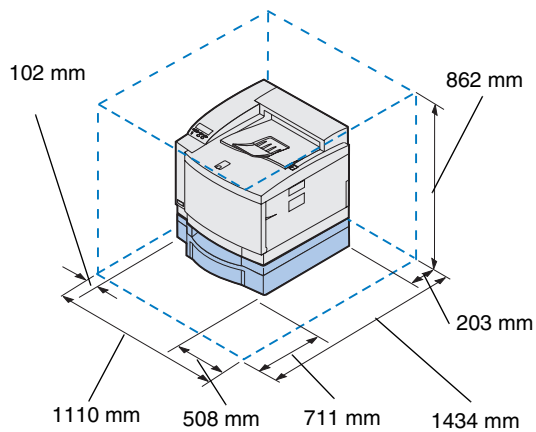
Zorg dat er genoeg ruimte is om de papierladen van de printer en de kleppen aan de boven- en achterzijde te openen. Zorg dat er genoeg ruimte is voor een goede ventilatie rondom de printer.

### ***Voor een basisprinter***



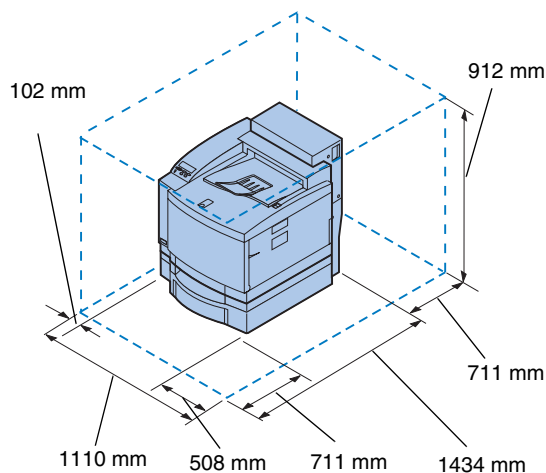
Reserveer bij het kiezen van een plaats voor de printer ten minste de hoeveelheid ruimte die in de afbeelding aan de linkerzijde wordt aangegeven.

### ***Voor een printer met een optionele papierlade***



Reserveer bij het kiezen van een plaats voor de printer met een optionele lade voor 500 vel ten minste de hoeveelheid ruimte die in de afbeelding aan de linkerzijde wordt aangegeven.

### Voor een printer met een optionele papierlade en lade voor dubbelzijdig afdrukken



Reserveer bij het kiezen van een plaats voor de printer met een optionele lade voor 500-vel en een lade voor dubbelzijdig afdrukken ten minste de hoeveelheid ruimte die in de afbeelding aan de linkerzijde wordt aangegeven.

## Omgevingskenmerken

**Opmerking:** Goede ventilatie is vooral belangrijk als u grote volumes afdrukt of als de printer gedurende lange tijd permanent zal worden gebruikt.

Houd bij het kiezen van een plaats voor de printer rekening met het volgende:

- een stevige, vlakke en stabiele ondergrond;
- goede ventilatie;
- niet in de luchtstroom van een airconditioning, verwarming of ventilatoren;
- geen blootstelling aan hoge temperaturen en een hoge luchtvochtigheid of schommelingen in temperatuur en luchtvochtigheid;
- schoon, droog en stofvrij;
- niet in direct zonlicht.

## De printer verplaatsen

Houd rekening met de volgende punten als u de printer in de toekomst verplaatst:

- de printer weegt ongeveer 39 kg en er zijn twee mensen nodig om het apparaat op veilige wijze op te tillen.
- gebruik de handgrepen aan de zijkanten om het apparaat op te tillen.
- verwijder de tonercartridges, de photoconductor-eenheden en de olieflacon voordat u de printer verplaatst. Verwijder de olie uit het oliereservoir nadat u de olieflacon hebt verwijderd.
- bescherm de photoconductor-eenheid tegen licht door deze te bedekken met een doek.
- ontgrendel de optionele papierlade van de printer door het achterste vergrendelingsklemmetje te verwijderen en de voorste vergrendeling naar links te schuiven.
- sluit de printer aan op een geaard stopcontact.



Gebruik de tabel om de volgende stap te bepalen.

Wilt u...	Zie pagina...
de optionele lade uitpakken en plaatsen	9
de printer uitpakken en plaatsen	13

# Stap 2: Optionele lade uitpakken en plaatsen

De printer ondersteunt een optionele lade-eenheid met een lade voor 500 vel. U installeert de optionele lade als volgt:

**LET OP!** Als u de optionele lade installeert nadat de printer is geïnstalleerd, moet u de printer uitschakelen en het netsnoer en de printerkabels losmaken.

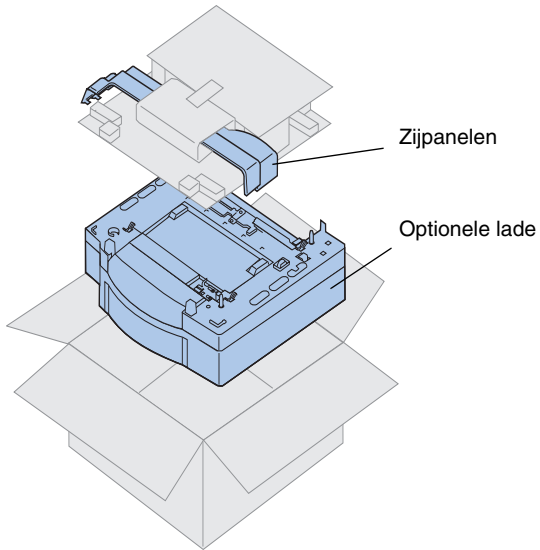
## 1 Haal de optionele lade en de zijpanelen uit de doos.

Bewaar de doos en het verpakkingsmateriaal voor het geval u de printer weer moet inpakken.

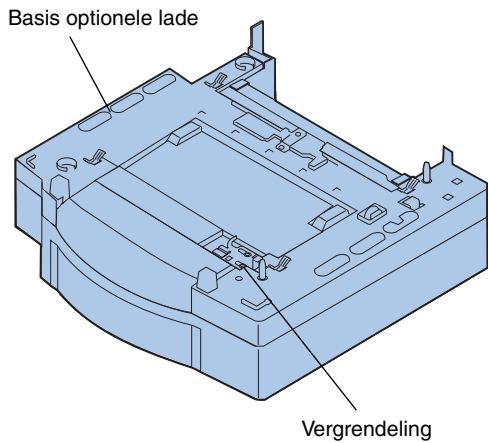
Als er onderdelen ontbreken of beschadigd zijn, raadpleegt u de registratiekaart voor het Lexmark telefoonnummer voor uw land.

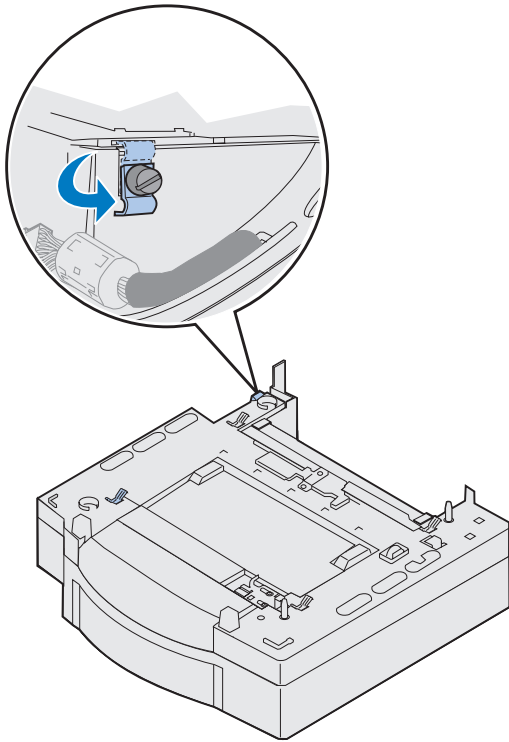
**2** Verwijder de tape en ander verpakkingsmateriaal van de lade.

**3** Plaats de zijpanelen aan de zijkanten.



**4** Plaats de optionele lade op de locatie die u hebt uitgekozen voor de printer.





**5** Maak de schroef van het vergrendelingsklemmetje los door deze tegen de richting van de klok te draaien.

**6** Draai het vergrendelingsklemmetje zodanig dat het naar beneden hangt.

Als u het vergrendelingsklemmetje naar beneden draait, voorkomt u schade aan het connectorklepje en kunt u deze eenvoudiger verwijderen.

---

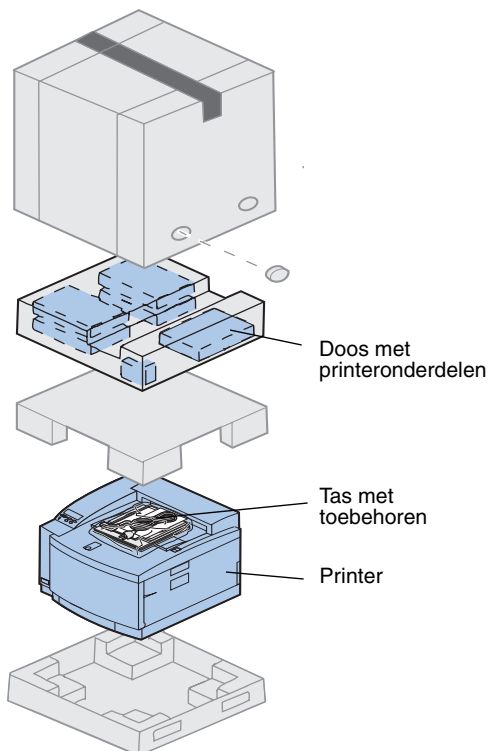
**Opmerking:** Installeer de zijpanelen nadat de elektrische aansluitingen voor de optionele lade of de lade voor dubbelzijdig afdrucken zijn aangebracht.





# Stap 3: Printer uitpakken en plaatsen

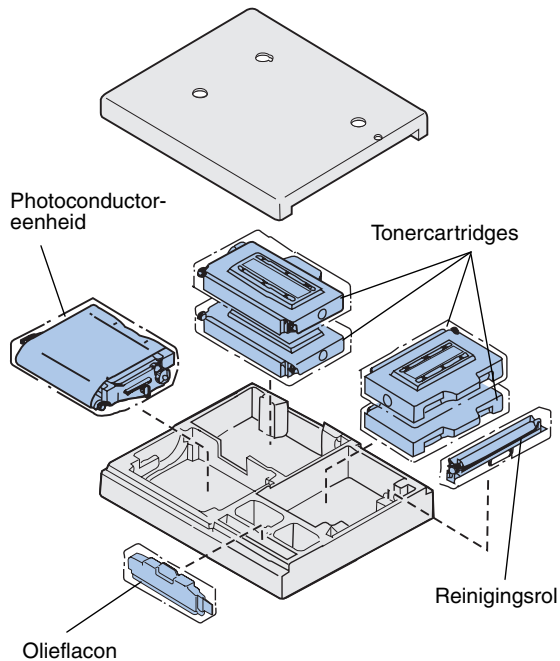
**LET OP!** Deze printer weegt 39 kg en moet met ten minste twee mensen worden opgetild. Zorg ervoor dat er iemand is die u kan helpen wanneer u de printer verplaatst of optilt. Gebruik de handgrepen aan de zijkanten als u de printer optilt.



- 1 Haal de doos met printeronderdelen en de tas met toebehoren uit de doos van de printer.**

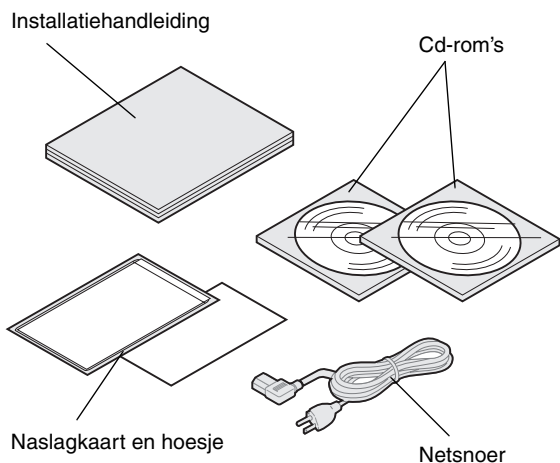
Bewaar de doos van de printer en het verpakkingsmateriaal voor het geval u de printer weer moet inpakken.

**Opmerking:** Haal de olieflacon, de photoconductor-eenheid of de tonercartridges pas uit de afzonderlijke verpakkingen wanneer u deze nodig hebt.



**2** Maak de doos met printeronderdelen open en controleer of deze de volgende onderdelen bevat:

- Reinigingsrol
- Photoconductor-eenheid
- Tonercartridges voor zwart, magenta, cyaan en geel
- Olieflacon



### 3 Maak de tas met toebehoren open en controleer of deze de volgende onderdelen bevat:

- *Installatiehandleiding* en *Naslagkaart*
- Cd-rom met publicaties
- Cd-rom met *stuurprogramma's*, *MarkVision* en *hulpprogramma's*
- Netsnoer

Als er onderdelen ontbreken of beschadigd zijn, raadpleegt u de registratiekaart voor het Lexmark telefoonnummer voor uw land.

Naast de informatie op de cd-rom met *publicaties* hebt u toegang tot online informatie over de C720 via onze weblocatie op het adres [www.lexmark.com](http://www.lexmark.com). Op deze weblocatie vindt u recente informatie over Lexmark en Lexmark producten.

---

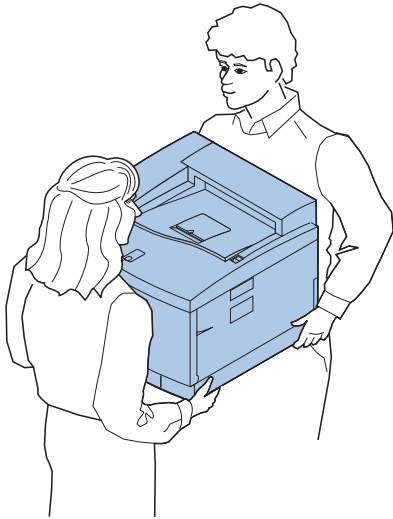
**Opmerking:** Zoek een plaats voor de printer waar u gemakkelijk het verpakkingsmateriaal kunt verwijderen en de onderdelen kunt installeren.

## De printer plaatsen

Volg de procedures uit “Printer met optionele lade” als de printer over een optionele lade beschikt. Volg anders de procedures uit “Printer zonder optionele lade” op pagina 18.

## ***Printer met optionele lade***

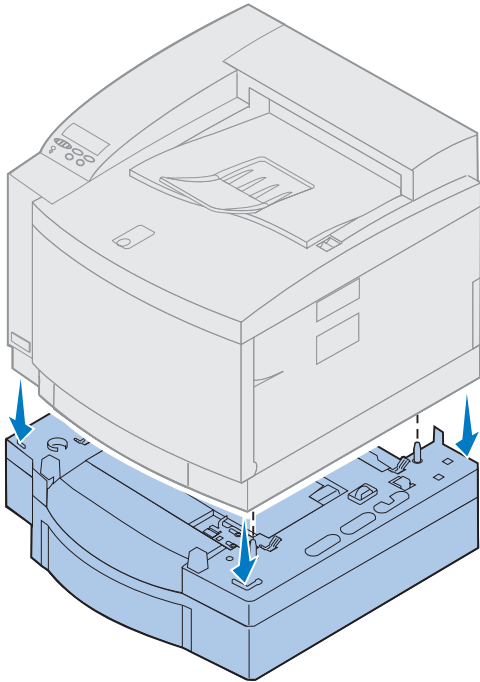
**LET OP!** Deze printer weegt 39 kg en moet met ten minste twee mensen worden opgetild. Zorg ervoor dat er iemand is die u kan helpen wanneer u de printer verplaatst of optilt. Gebruik de handgrepen aan de zijkant van de printer als u de printer optilt.



- 1** Laat iemand u helpen de printer uit de doos te tillen.

Gebruik de handgrepen aan de zijkant van de printer om de printer op te tillen.

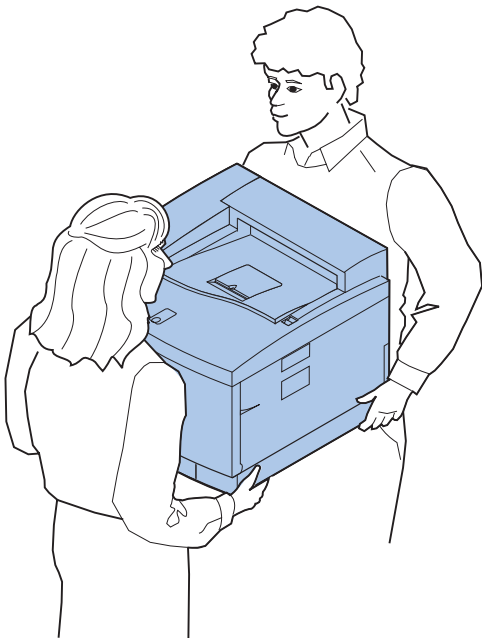
**Opmerking:** Als u de zijkanten en de hoeken van de printer uitlijnt met de optionele lade en de printer vervolgens laat zakken, kunt u de pinnen en de connector gemakkelijker uitlijnen.



- 2** Lijn de pinnen op de optionele lade uit met de gaatjes aan de onderkant van de printer.
- 3** Laat de printer op de lade zakken.
- 4** Verwijder de tape en ander verpakkingsmateriaal van de buitenkant van de printer.
- 5** Ga door met "Printeronderdelen" op pagina 19.

## **Printer zonder optionele lade**

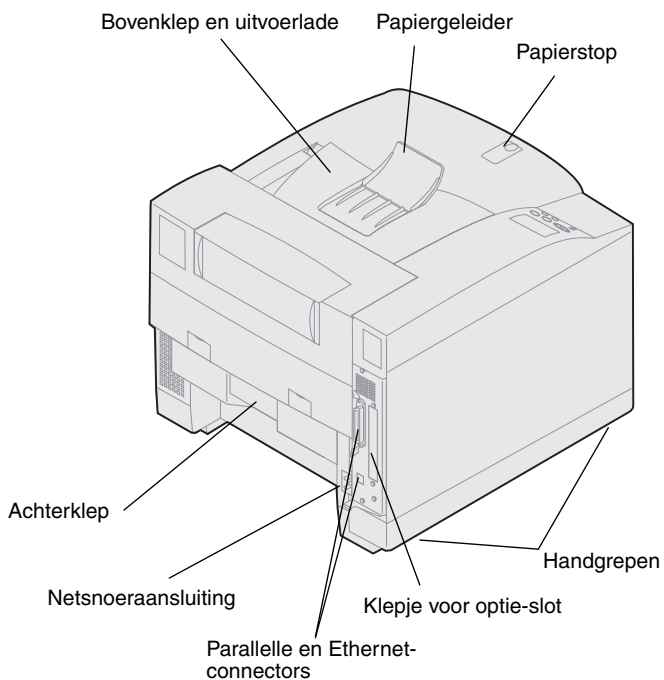
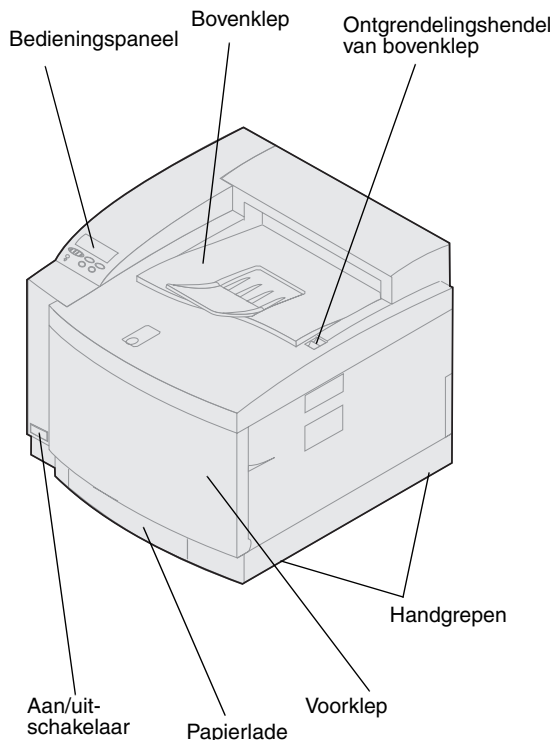
**LET OP!** Deze printer weegt 39 kg en moet met ten minste twee mensen worden opgetild. Zorg ervoor dat er iemand is die u kan helpen wanneer u de printer verplaatst of optilt. Gebruik de handgrepen aan de zijkanten van de printer als u de printer optilt.



- 1** Laat iemand u helpen de printer uit de doos te tillen.  
Gebruik de handgrepen aan de zijkanten om de printer op te tillen.
- 2** Plaats de printer op een stevig, vlak oppervlak, zodat u gemakkelijk het verpakkingsmateriaal kunt verwijderen en eventuele opties kunt installeren.
- 3** Verwijder de tape en ander verpakkingsmateriaal van de buitenkant van de printer.
- 4** Ga door met "Printeronderdelen" op pagina 19.

## Printeronderdelen

Bestudeer de namen en locaties van de verschillende onderdelen van uw nieuwe printer. Hierdoor kunt u de printer gemakkelijker installeren. In deze handleiding, de *publicaties* op de cd-rom en de online informatie voor de Lexmark C720 worden dezelfde termen gebruikt.



**Gebruik de tabel om de volgende stap te bepalen.**

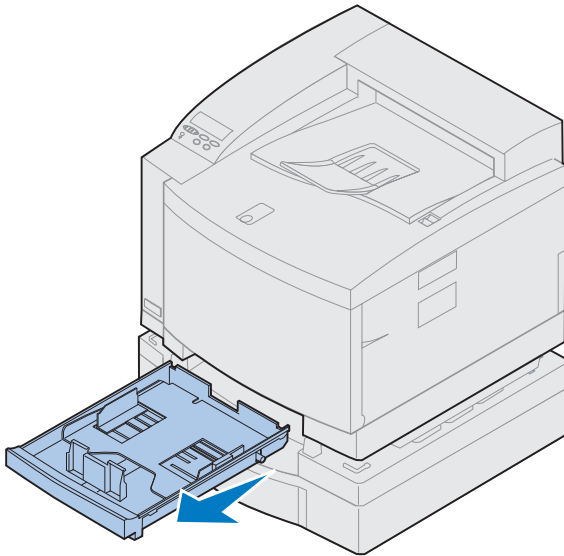
Wilt u...	Zie pagina...
de optionele lade installeren	21
geheugen- en netwerkopties installeren	29
printeronderdelen installeren	57





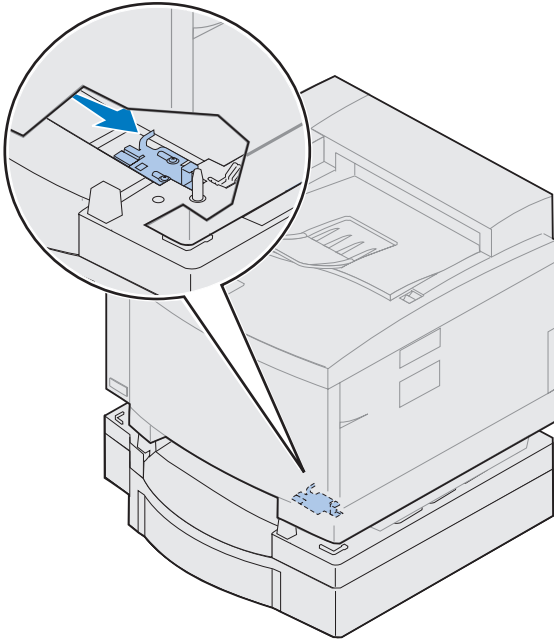
# Stap 4: Optionele lade instellen

1 Verwijder lade 1.

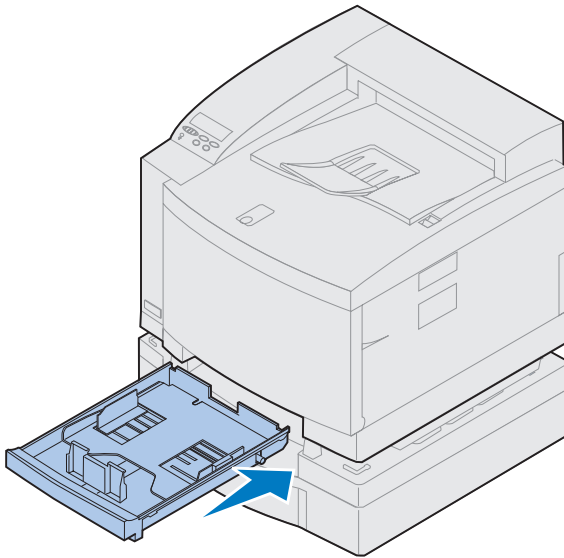


**2** Schuif de vergrendeling van de lade-eenheid naar rechts totdat deze vast klikt.

De vergrendeling bevindt zich tussen de optionele lade en de printer. U moet de vergrendeling verschuiven via de opening van de printerlade.



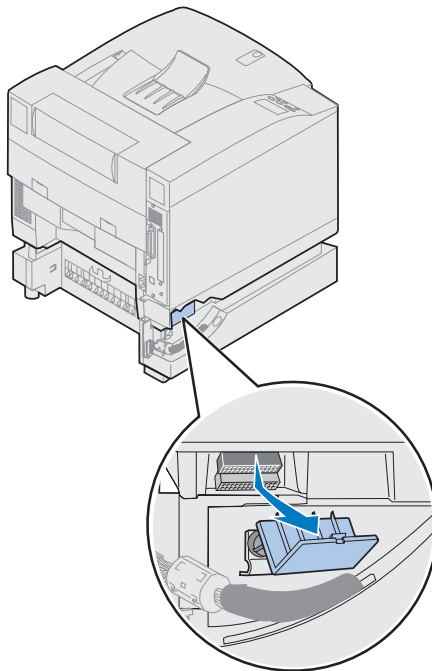
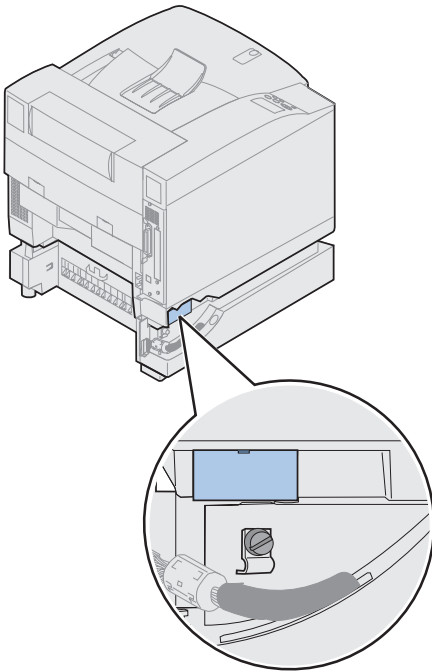
**3** Schuif de papierlade naar binnen.

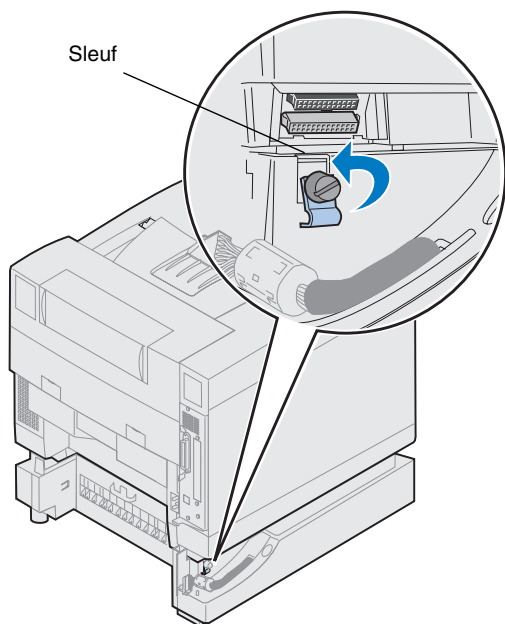


#### 4 Verwijder het connectorklepje.

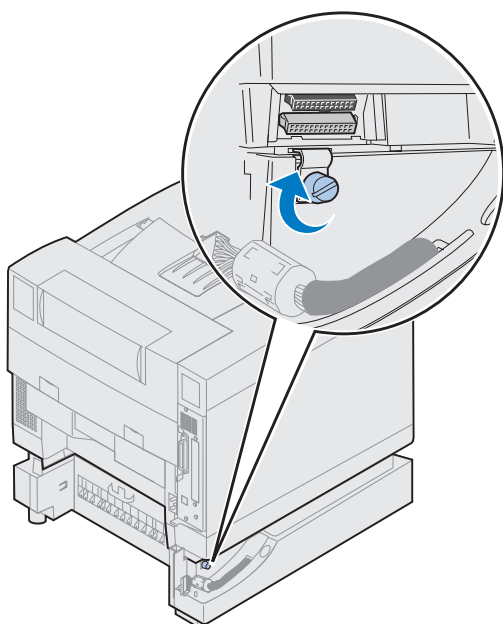
In de afbeelding wordt aangegeven waar het connectorklepje zich bevindt.

Druk en draai het klepje naar beneden of gebruik een kleine schroevendraaier met platte kop om het connectorklepje te verwijderen.

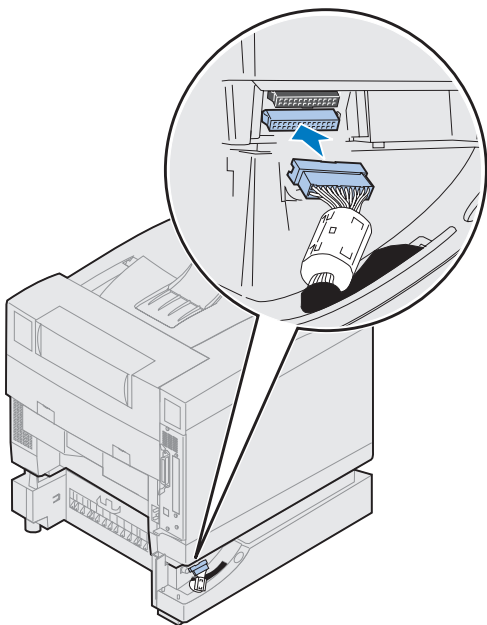




- 5 Controleer of de schroef van het vergrendelingsklemmetje los genoeg zit om vergrendelingsklemmetje te draaien.
- 6 Draai het vergrendelingsklemmetje en plaats de bovenzijde van het klemmetje in de sleuf.

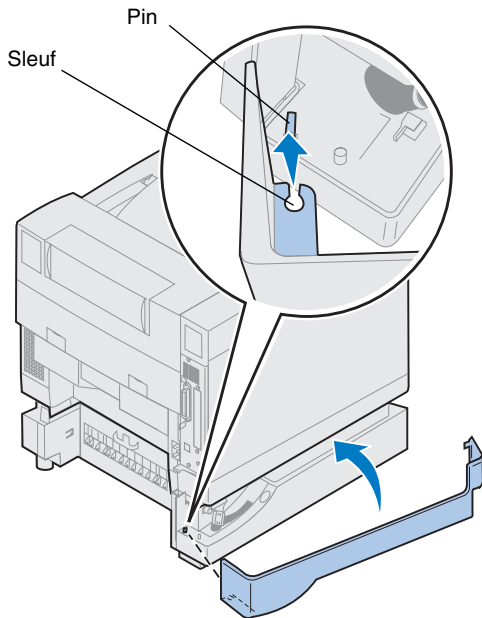


- 7 Draai de schroef van het vergrendelingsklemmetje aan.



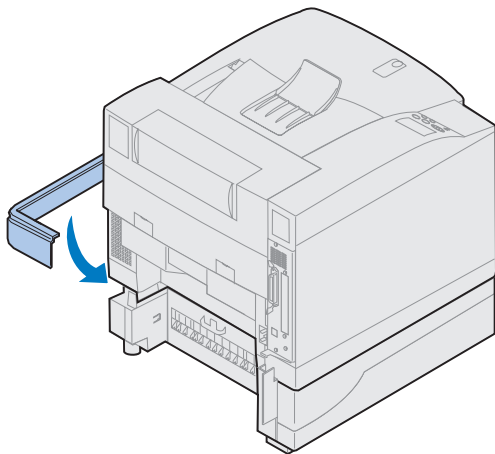
- 8** Lijn de witte connector van de lade uit met de witte connector van de printer en sluit deze aan.
- 9** Sla stap 10 en 11 over als u een optionele lade voor dubbelzijdig afdrucken hebt. Gebruik de tabel op pagina 27 om de volgende stap te bepalen.

**Opmerking:** Als u een lade voor dubbelzijdig afdrucken hebt, installeert u de zijpanelen nog niet.



## 10 Installeer het linkerzijpaneel.

- a** Plaats de sleuf aan de achterzijde van het paneel op de pin aan de achterzijde van de printer.
- b** Draai het paneel geheel naar de voorzijde van de printer tot het paneel *vast klikt*.



## 11 Installeer het rechterzijpaneel.

- a** Plaats de achterzijde van het paneel in de achterzijde van de printer.
- b** Draai het paneel geheel naar de voorzijde van de printer tot het paneel *vast klikt*.

Als u de optionele lade hebt geïnstalleerd nadat de printer is geïnstalleerd, kunt u de printerkabels en het netsnoer aansluiten en de printer aanzetten.

**Gebruik de tabel om de volgende stap te bepalen.**

<b>Wilt u...</b>	<b>Zie pagina...</b>
geheugen- en netwerkopties installeren	29
de optionele lade voor dubbelzijdig afdrukken installeren	51
printeronderdelen installeren	57





# Stap 5: Geheugen- en netwerkopties installeren



U kunt geheugen en interfacepoorten aan de printer toevoegen door de volgende opties te installeren:

- printergeheugen;
- vaste schijf;
- printerserver (INA);
- tri-port-adapter;
- interfacekaart voor parallelle poort;
- interfacekaart voor USB-poort.

## De systeemkaart verwijderen

U moet de systeemkaart verwijderen als u geheugenkaarten, een vaste schijf, een printerserver, een tri-port-adapter of een interfacekaart voor een parallelle poort wilt installeren.

U hebt een kruiskopschroevendraaier nummer 2 nodig om de systeemkaart te verwijderen.

---

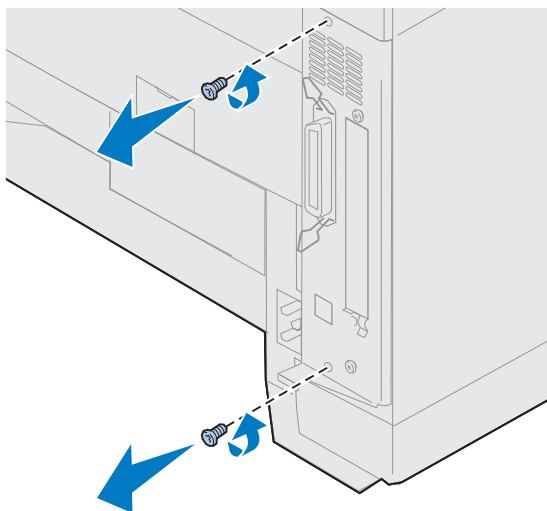
**Opmerking:** Zet de printer op een geschikte plaats om de systeemkaart te verwijderen en interne opties te installeren.

---

**LET OP!** Deze printer weegt 39 kg en moet met ten minste twee mensen worden opgetild. Zorg ervoor dat er iemand is die u kan helpen wanneer u de printer verplaatst of optilt. Gebruik de handgrepen aan de zijkanten als u de printer optilt.

---

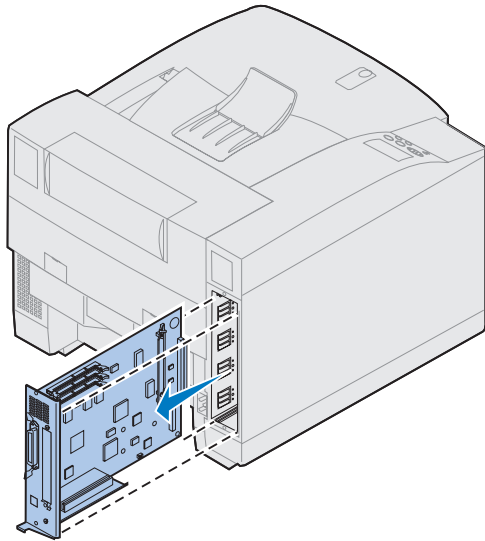
**LET OP!** Als u interne opties installeert nadat de printer is geïnstalleerd, moet u de printer uitschakelen en het netsnoer loskoppelen. Als er andere apparaten op de printer zijn aangesloten, schakelt u deze uit en koppelt u de kabels naar de printer los.



**1** Draai de twee schroeven op de systeemkaart los (zie de afbeelding).

Bewaar de schroeven op een veilige plaats zodat u deze tot uw beschikking hebt als u de systeemkaart opnieuw moet installeren.

**Opmerking:** U kunt de printer pas gebruiken als u de systeemkaart hebt teruggeplaatst.



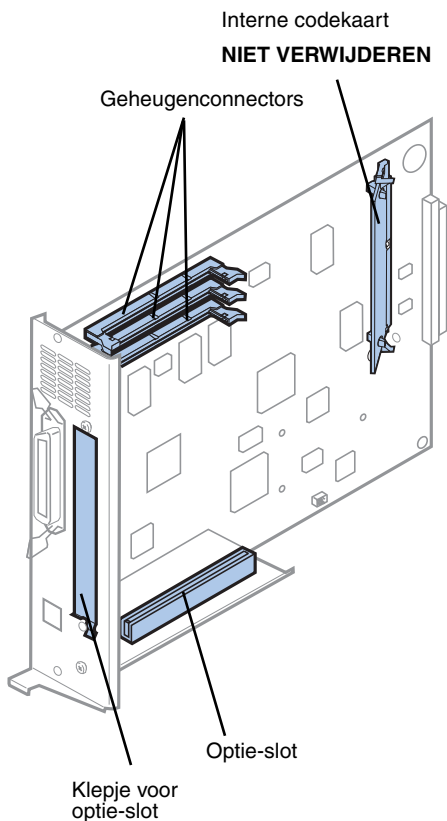
## 2 Verwijder de systeemkaart uit de printer.

Gebruik de tabel om de volgende stap te bepalen.

Wilt u...	Zie pagina...
een geheugenkaart installeren	32
een flash-geheugenkaart installeren	36
een vaste schijf installeren	40
een optionele printerkaart installeren	44
de systeemkaart installeren	47

## Geheugenkaarten installeren

**Opmerking:** Geheugenopties die zijn ontworpen voor andere Lexmark printers, werken mogelijk niet met uw printer. Raadpleeg de online informatie voor de Lexmark C720 voor meer informatie.



**Opmerking:** Uw printer bevat mogelijk geen interne codekaart.

De printer wordt met ten minste 32 MB geheugen geleverd. (In sommige printermodellen is meer standaardgeheugen geïnstalleerd.) U kunt een groot aantal verschillende optionele geheugenkaarten bij Lexmark aanschaffen voor de drie geheugenconnectors in de printer. De maximumhoeveelheid bruikbaar geheugen is 384 MB. Gebruik SDRAM DIMM-geheugenkaarten die voldoen aan de volgende criteria:

- 100 MHz of meer;
- 100 pins;
- vernieuwingsfrequentie van 4 K;
- zonder buffer, geen ECC;
- x32;
- 3,3 V.

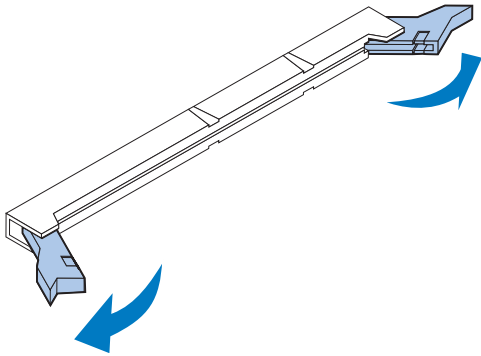
Raadpleeg de online informatie voor de Lexmark C720 als u een geheugenkaart wilt verwijderen.

U installeert als volgt optioneel geheugen:

- 1** Voer de stappen uit in “De systeemkaart verwijderen” op pagina 29 als u de systeemkaart nog niet uit de printer hebt verwijderd.
- 2** Zoek de geheugenconnectors op systeemkaart.

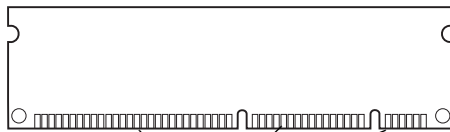
Elke connector is geschikt voor een printergeheugenkaart of een flash-geheugenkaart.

U kunt niet meerdere flash-geheugenkaarten in de printer installeren.



- 3 Open de vergrendelingen aan beide zijden van het connectorvoetje dat u wilt gebruiken.

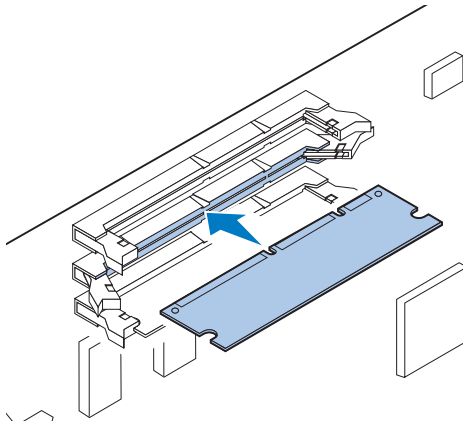
**Waarschuwing!** De geheugenkaart kan gemakkelijk beschadigd raken door statische elektriciteit. Raak een metalen voorwerp aan voordat u de geheugenkaart aanraakt.



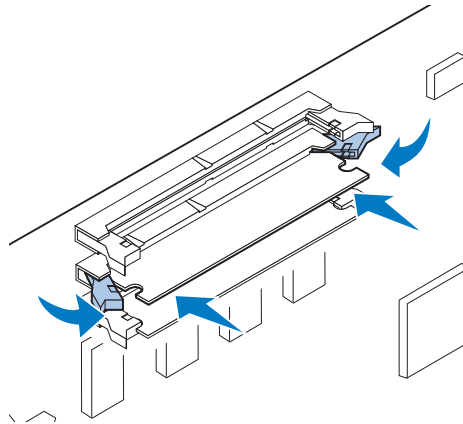
Aansluitpunten

- 4 Haal de geheugenkaart uit de verpakking.

Haal elke geheugenkaart afzonderlijk uit de verpakking vlak voordat u deze installeert. Raak de aansluitpunten aan de rand van de kaart niet aan. Bewaar de verpakking.

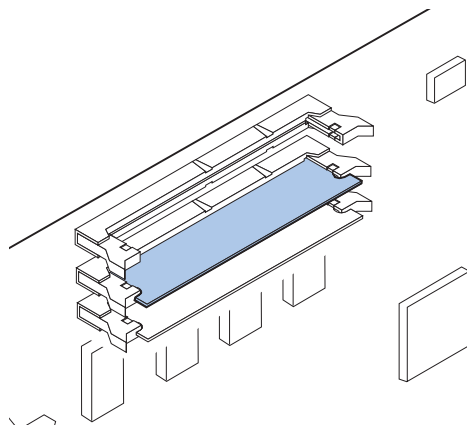


- 5** Houd de geheugenkaart vast met de aansluitpunten in de richting van de systeemkaart (zie de afbeelding).



- 6** Druk de geheugenkaart op de connector totdat de vergrendelingen aan beide zijden van de connector *vast* klikken.

Mogelijk moet u hiervoor enige kracht uitoefenen op de kaart.



- 7** Zorg ervoor dat beide vergrendelingen precies in de uitsparingen aan beide zijden van de connectorkaart passen.
- 8** Herhaal stap 3 tot en met 7 als u andere geheugenkaarten wilt installeren.

**Gebruik de tabel om de volgende stap te bepalen.**

<b>Wilt u...</b>	<b>Zie pagina...</b>
een flash-geheugenkaart installeren	36
een vaste schijf installeren	40
een optionele printerkaart installeren	44
de systeemkaart installeren	47

## Optioneel flash-geheugen

Flash-geheugen wordt gebruikt om informatie zoals gedownloade lettertypen en macro's op te slaan. U kunt het printerstuurprogramma of MarkVision™ gebruiken om lettertypen, symbolsets en macro's te downloaden naar het flash-geheugen.

---

**Opmerking:** U kunt niet meerdere flash-geheugenkaarten in de printer installeren.

Informatie die is opgeslagen in het flash-geheugen, blijft bewaart wanneer de printer wordt uitgezet. U kunt flash-geheugenkaarten met een capaciteit van 2, 4, 8 of 16 MB aanschaffen.

Raadpleeg de *Technical Reference* voor meer informatie over het gebruik van het flash-geheugen.

### ***Een flash-geheugenkaart installeren***

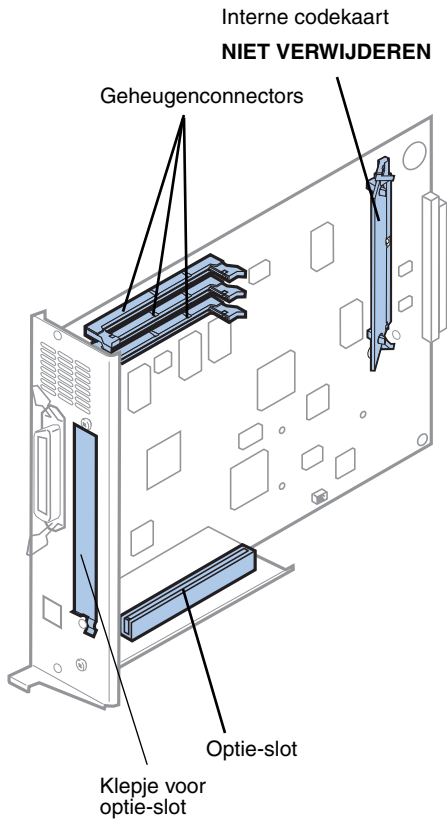
Raadpleeg de online informatie voor de Lexmark C720 als u de flash-geheugenkaart wilt verwijderen.

- 1** Voer de stappen uit in “De systeemkaart verwijderen” op pagina 29 als u de systeemkaart nog niet uit de printer hebt verwijderd.

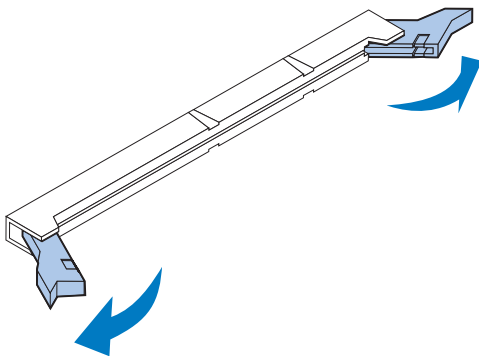
---

**Opmerking:** Op elke connector kunt u een printergeheugenkaart of een flash-geheugenkaart aansluiten. Als u een flash-geheugenkaart installeert, vermindert de maximale hoeveelheid RAM-geheugen die u kunt installeren.





**Opmerking:** Uw printer bevat mogelijk geen interne codekaart.



## 2 Zoek de geheugenconnectors op systeemkaart.

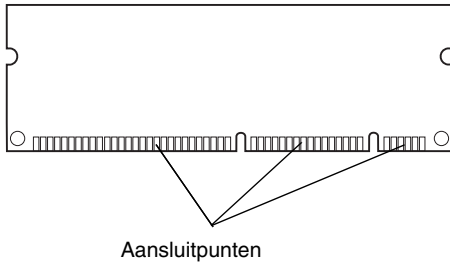
Elke connector is geschikt voor een printergeheugenkaart of een flash-geheugenkaart.

## 3 Open de vergrendelingen aan beide zijden van het connectorvoetje dat u wilt gebruiken.

Elke connector is geschikt voor een printergeheugenkaart of een flash-geheugenkaart.

U kunt niet meerdere flash-geheugenkaarten in de printer installeren.

**Waarschuwing!** De flash-geheugenkaart kan gemakkelijk beschadigd raken door statische elektriciteit. Raak een metalen voorwerp aan voordat u de geheugenkaart aanraakt.

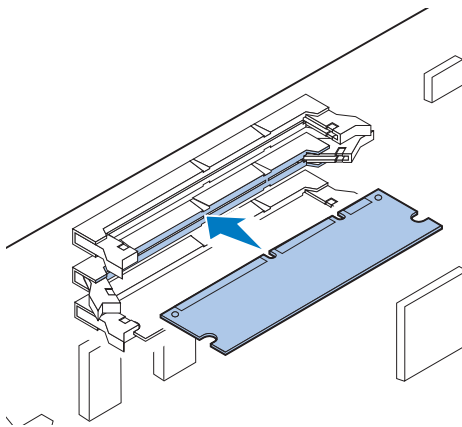


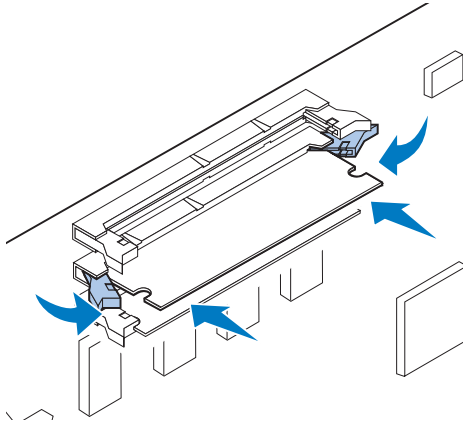
#### **4** Haal de geheugenkaart uit de verpakking.

U kunt een flash-geheugenkaart met een capaciteit van 2, 4, 8 of 16 MB installeren.

Haal de flash-geheugenkaart vlak voordat u deze installeert uit de verpakking. Raak de aansluitpunten aan de rand van de kaart niet aan. Bewaar de verpakking.

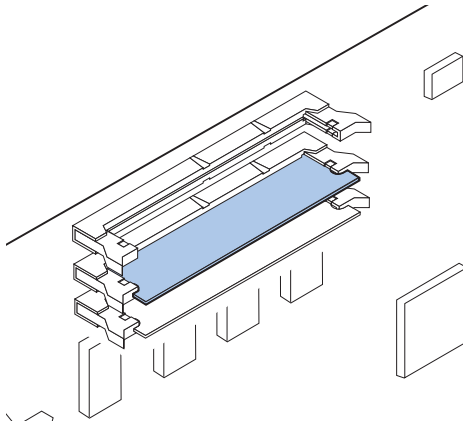
#### **5** Houd de flash-geheugenkaart vast met de aansluitpunten in de richting van de systeemkaart (zie de afbeelding).





- 6** Druk de flash-geheugenkaart op de connector totdat de vergrendelingen aan beide zijden van de connector *vast* klikken.

Mogelijk moet u hiervoor enige kracht uitoefenen op de kaart.



- 7** Zorg ervoor dat beide vergrendelingen precies in de uitsparingen aan beide zijden van de connectorkaart passen.

**Gebruik de tabel om de volgende stap te bepalen.**

Wilt u...	Zie pagina...
een vaste schijf installeren	40
een optionele printerkaart installeren	44
de systemkaart installeren	47

## Een vaste schijf installeren

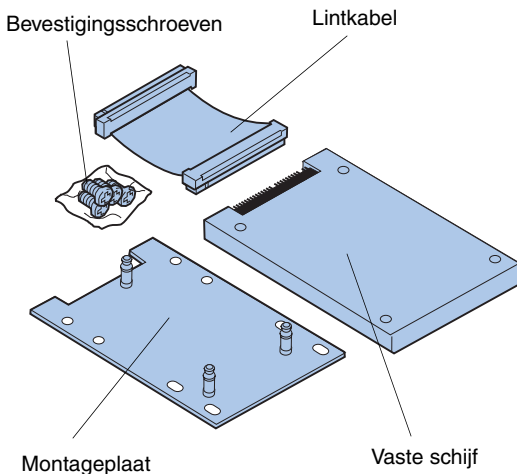
U kunt een optionele vaste schijf bij Lexmark aanschaffen. U moet de optionele vaste schijf monteren en bevestigen op de systeemkaart.

Als u een vaste schijf van derden gebruikt, moet deze voldoen aan de volgende criteria:

- 2,5-inch schijf;
- ATA-2-interface (IDE);
- maximale dikte van 13 mm;
- minimale schijfcapaciteit van 3,2 GB;
- maximale schijfcapaciteit van 10 GB.

U hebt een kruiskopschroevendraaier nummer 2 nodig om de vaste schijf te bevestigen op de montageplaat.

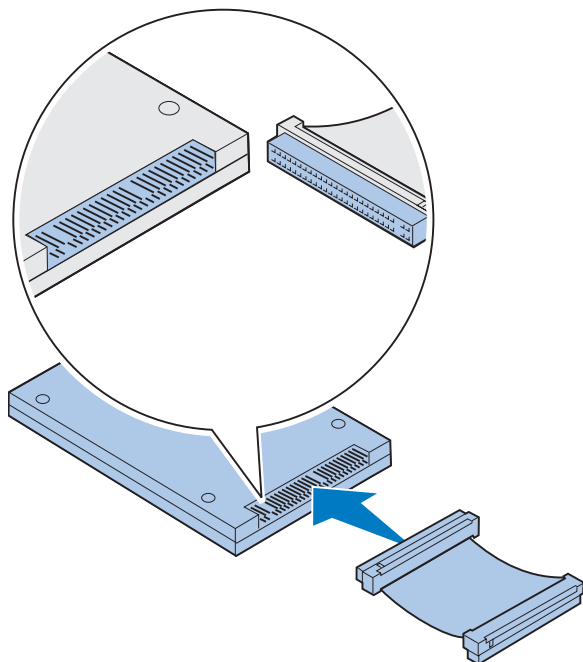
**Waarschuwing!** Elektronische onderdelen van de systeemkaart kunnen gemakkelijk beschadigd raken door statische elektriciteit. Raak een metalen voorwerp aan voordat u de elektronische onderdelen van de systeemkaart of connectors aanraakt.



**1** Voer de stappen uit in “De systeemkaart verwijderen” op pagina 29 als u de systeemkaart nog niet uit de printer hebt verwijderd.

Plaats de systeemkaart op een platte, vlakke en stabiele ondergrond.

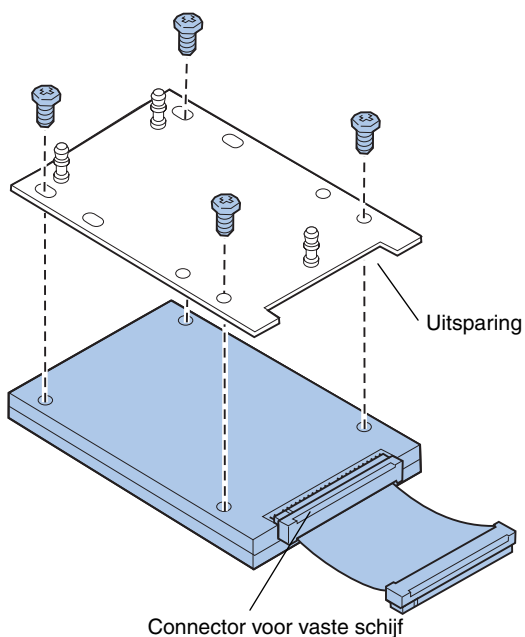
**2** Haal de montageplaat, vaste schijf, lintkabel en bevestigingsschroeven uit de verpakking.



- 3** Lijn de connector op de lintkabel uit met de connectorpinnen op de vaste schijf.

De connectors aan de uiteinden van de lintkabel verschillen enigszins van elkaar. De connector waarbij enige pinguatjes niet zijn geboord, wordt aangesloten op de vaste schijf.

- 4** Druk de kabelconnector op de vaste schijf.

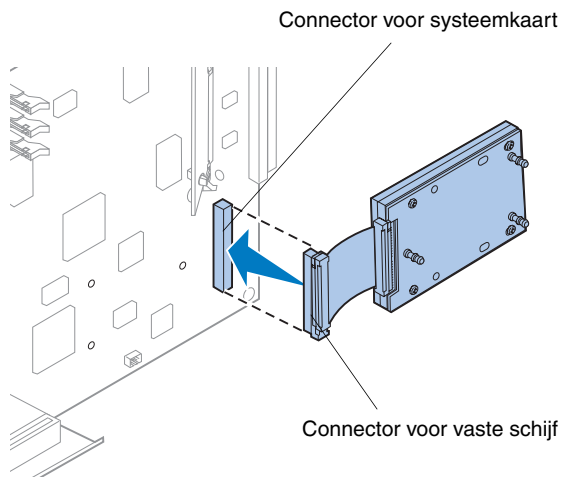


- 5** Lijn de schroefgaten van de vaste schijf uit met de gaten op de montageplaat.

Zorg ervoor dat de connector van de vaste schijf en de uitsparingen op de montageplaat zijn uitgelijnd zoals wordt afgebeeld.

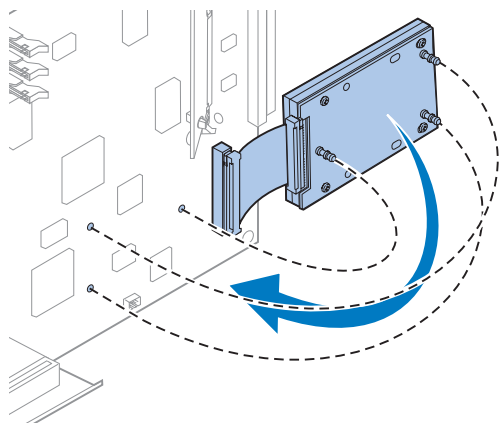
- 6** Plaats de vier schroeven in de gaten in de montageplaat.

- 7** Draai de schroeven voorzichtig vast om de vaste schijf te bevestigen op de montageplaat.



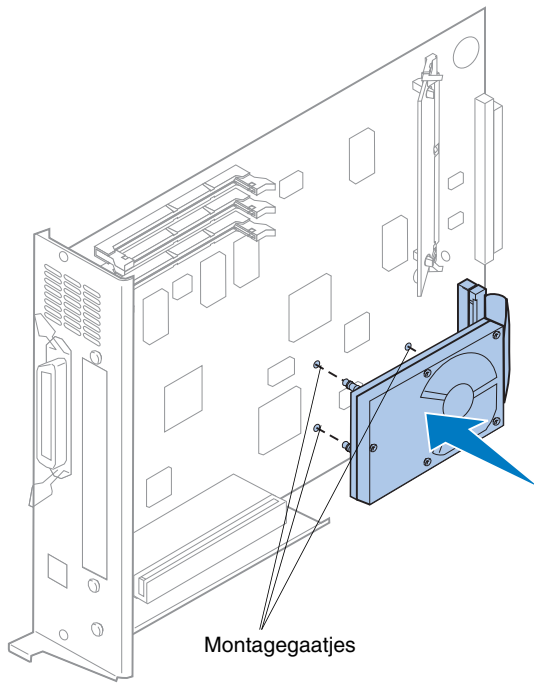
- 8 Lijn de connector op de lintkabel uit met de connectorpinnen op de systeemkaart.
- 9 Druk de connector van de vasteschijfkabel op de connector van de systeemkaart.

**Opmerking:** Als de gaatjes op de montageplaat niet zijn uitgelijnd met de gaatjes op de systeemkaart, is de montageplaat niet goed geïnstalleerd op de vaste schijf. Zie stap 5 op pagina 41 voor informatie over de wijze waarop u de montageplaat installeert.



- 10 Draai de vaste schijf en de montageplaat zodat de drie staafjes op de montageplaat zijn uitgelijnd met de gaatjes in de systeemkaart (zie afbeelding).

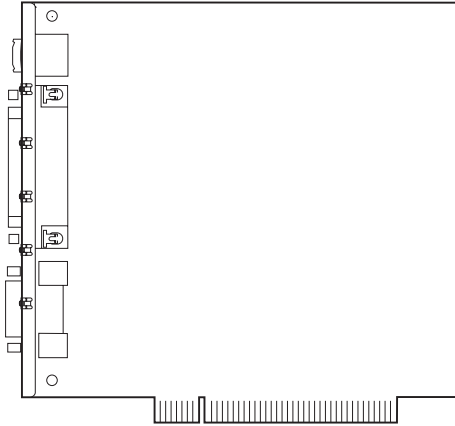
- 11** Druk de staafjes op de montageplaat in de drie gaatjes van de systeemkaart totdat deze *vast* klikken.



**Gebruik de tabel om de volgende stap te bepalen.**

Wilt u...	Zie pagina...
een optionele printerkaart installeren	44
de systemkaart installeren	47

## Optionele printerkaarten installeren



U kunt de volgende optionele kaarten installeren in de printer:

- printerserver;
- tri-port-adapter;
- interfacekaart voor parallelle poort;
- USB-interfacekaart.

Via een printerserver (soms ook wel een interne netwerkadapter of INA genoemd), zoals de MarkNet™ N2001e, kunt u de printer aansluiten op een lokaal netwerk (LAN). MarkNet N2000-printerservers ondersteunen de volgende LAN-opties:

- ethernet 10BaseT en 10Base2;
- ethernet 10/100BaseTX;
- token-Ring.

De tri-port-adapter biedt connectors voor:

- seriële interface (RS-232C of RS-422A);
- LocalTalk-netwerk;
- een infraroodadapter.

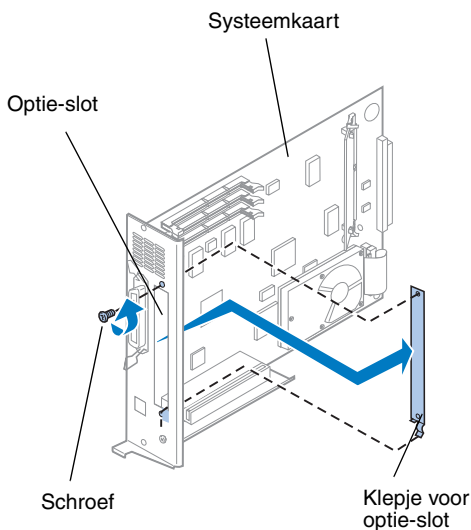
Met de interfacekaart voor een parallelle poort beschikt u over een extra parallelle poort. Voor de IEEE 1284C-connector is een 1284 A-C-kabel vereist. U kunt bij Lexmark een kabel van 3 m (artikelnummer 43H5171) aanschaffen die aan deze specificaties voldoet. Raadpleeg de documentatie bij de interfacekaart of de adapter voor meer informatie.

De systeemkaart beschikt over één optie-slot. De optie-slot ondersteunt netwerk-, tri-port-, parallelle poort-, USB- en faxmodemprinterkaarten.

Op pagina 45 vindt u aanwijzingen voor de installatie van een optionele printerkaart.



**Waarschuwing!** Optionele printerkaarten kunnen gemakkelijk beschadigd raken door statische elektriciteit. Raak een metalen voorwerp aan voordat u een optionele printerkaart aanraakt.



U hebt een kruiskopschroevendraaier nummer 2 nodig om een optionele printerkaart te installeren.

Raadpleeg de online informatie voor de Lexmark C720 als u eerst een optionele printerkaart wilt verwijderen.

**1** Voer de stappen uit in “De systeemkaart verwijderen” op pagina 29 als u de systeemkaart nog niet uit de printer hebt verwijderd.

**2** Verwijder de schroef aan de bovenkant van de optiesleuf.

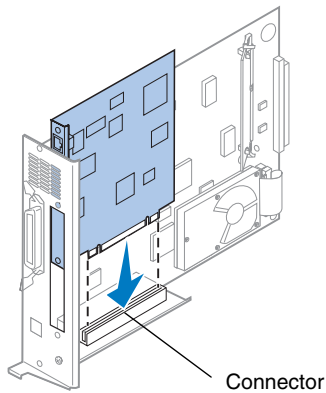
Bewaar de schroef. U hebt deze nodig om de optionele printerkaart te bevestigen op de connectorbeugel.

**3** Verwijder het klepje van de optie-slot.

Bewaar het klepje, zodat u dit kunt terugplaatsen als u de optionele printerkaart verwijdert.

**4** Haal de optionele printerkaart uit de verpakking.

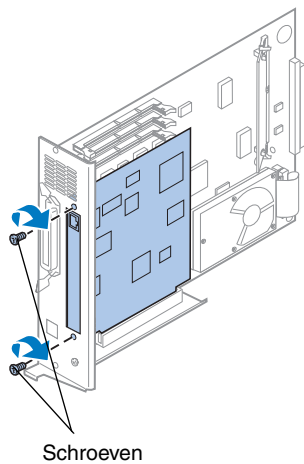
Bewaar de verpakking.



**5** Lijn de connector op de optionele printerkaart uit met de connector op de systeemkaart.

**6** Druk de optionele printerkaart stevig in de connector tot deze goed vastzit op de systeemkaart.

De twee connectors moeten goed vastzitten.



**7** Plaats de schroef die u hebt verwijderd in stap 2 (of de extra schroeven die bij de optionele printerkaart zijn geleverd) in de gaatjes aan weerszijden van de optiesleuf en in de optionele printerkaart.

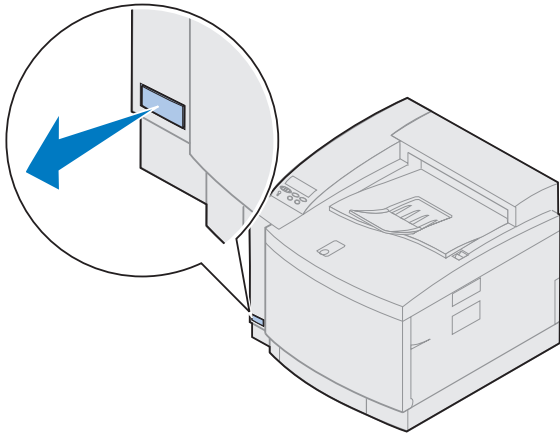
**8** Draai de schroeven voorzichtig aan om de optionele printerkaart vast te zetten.

## De achterklep en de systeemkaart installeren

Nadat u de geheugenkaart en de optionele printerkaart hebt geïnstalleerd, voert u de volgende stappen uit om de achterklep en de systeemkaart terug te plaatsen:

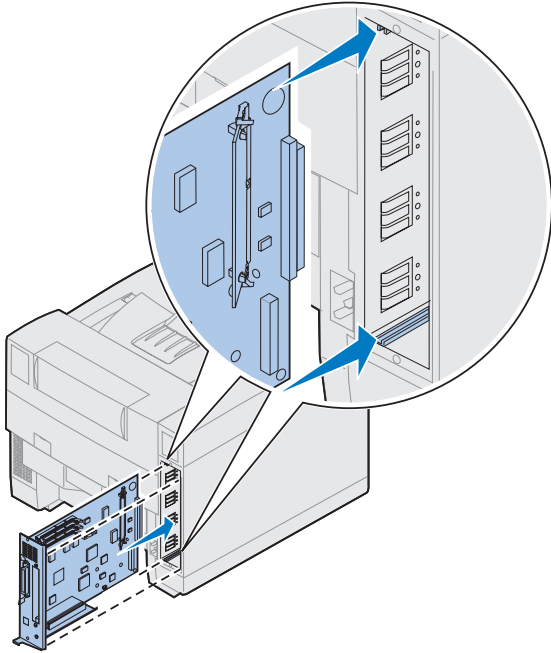
U hebt een kruiskopschroevendraaier nummer 2 nodig om de klep te installeren.

- 1** Controleer of de printer is uitgeschakeld.

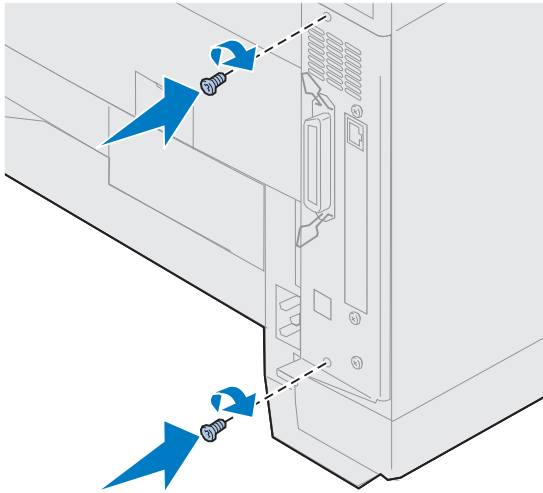


---

**Opmerking:** U kunt de printer pas gebruiken als u de systeemkaart hebt teruggeplaatst.



- 2** Lijn de systeemkaart uit met de bovenste en onderste sleuven in het achterste gedeelte van de printer (zie de afbeelding).
- 3** Plaats de systeemkaart in de printer.



**4** Lijn de twee schroeven in de achterklep uit met de gaatjes in de printerkast.

**5** Draai de twee schroeven vast om de achterklep en de systeemkaart aan de printer te bevestigen.

Als u interne opties hebt geïnstalleerd nadat de printer is geïnstalleerd, kunt u de printerkabels en het netsnoer aansluiten en de printer aanzetten.

**Gebruik de tabel om de volgende stap te bepalen.**

<b>Wilt u...</b>	<b>Zie pagina...</b>
de optionele lade voor dubbelzijdig afdrukken installeren	51
doorgaan met het installeren van de printer	57



# Stap 6: Optionele lade voor dubbelzijdig afdrukken installeren

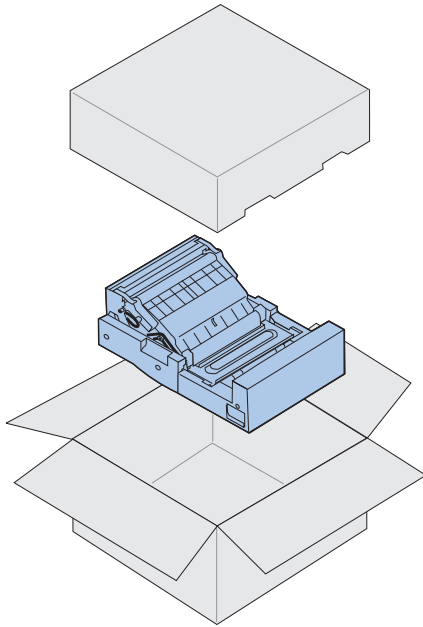
**Opmerking:** U kunt de lade voor dubbelzijdig afdrukken eenvoudiger installeren als u toegang hebt tot de achterkant en de zijkanten van de printer.

**LET OP!** Als u de optionele lade voor dubbelzijdig afdrukken installeert nadat de printer is geïnstalleerd, moet u de printer eerst uitschakelen.

De printer is geschikt voor een optionele lade voor dubbelzijdig afdrukken waarmee u tweezijdig kunt afdrukken in kleur of zwart-wit. Als u de lade voor dubbelzijdig afdrukken wilt installeren, moet u eerst de optionele lade-eenheid installeren (zie pagina 21 voor instructies).

U installeert de lade voor dubbelzijdig afdrukken als volgt:

- 1 Haal de lade voor dubbelzijdig afdrukken uit de verpakking.**

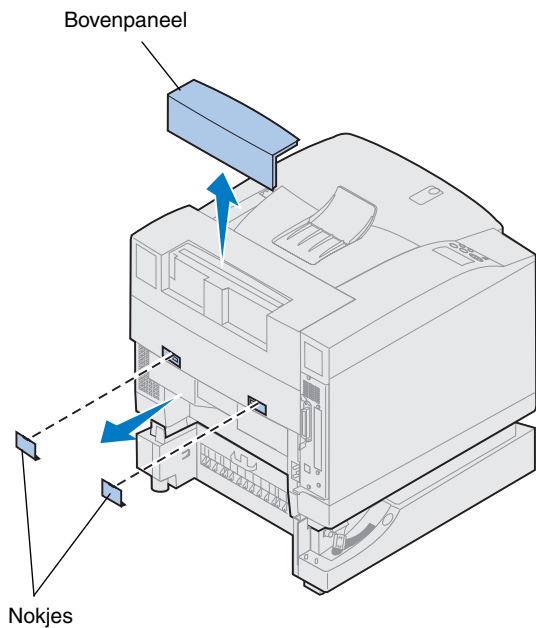


**2** Verwijder de tape en ander verpakkingsmateriaal van de onderdelen van de lade voor dubbelzijdig afdrukken.

Open alle kleppen en verwijder tape en ander verpakkingsmateriaal uit de binnenzijde van de lade voor dubbelzijdig afdrukken.



**Opmerking:** Als u de lade voor dubbelzijdig afdrucken installeert nadat de printer is geïnstalleerd, moet u eerst een optionele lade installeren.

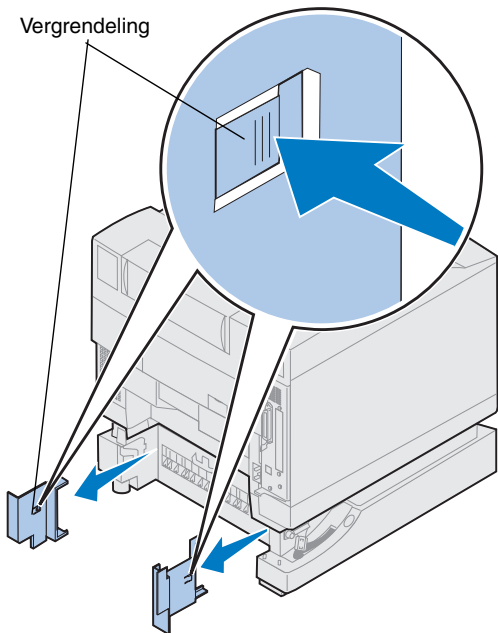


### 3 Verwijder het bovenpaneel.

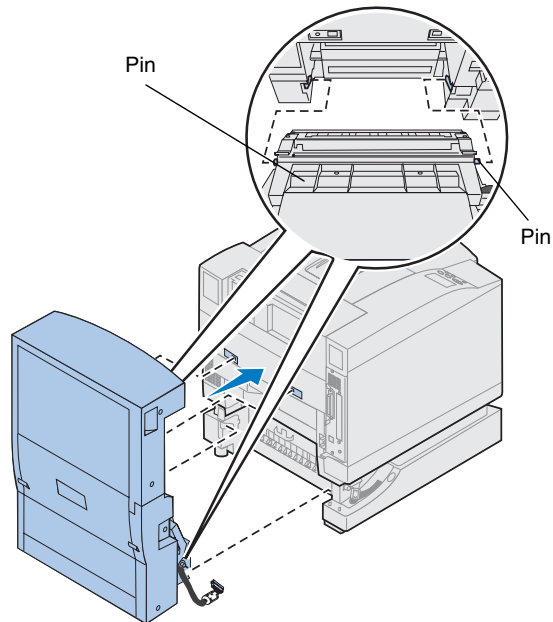
Druk op de onderrand van het bovenpaneel. Trek het vervolgens naar boven om het te verwijderen.

### 4 Trek de klepjes van de nokjes op de achterkant naar buiten en verwijder deze.

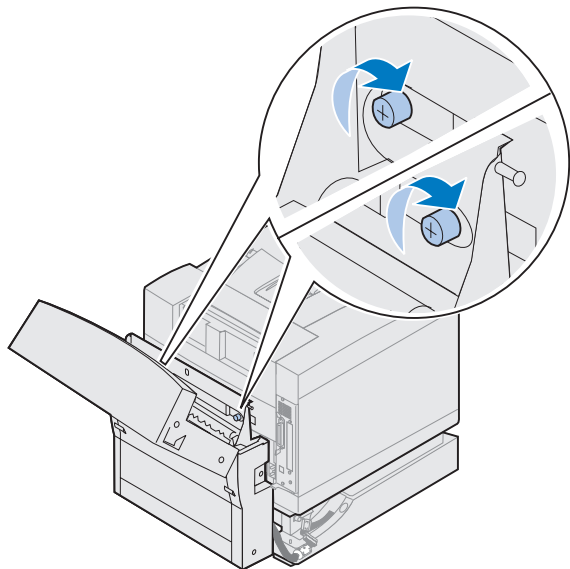
Mogelijk moet u een kleine schroevendraaier met een platte kop gebruiken om de klepjes te verwijderen.



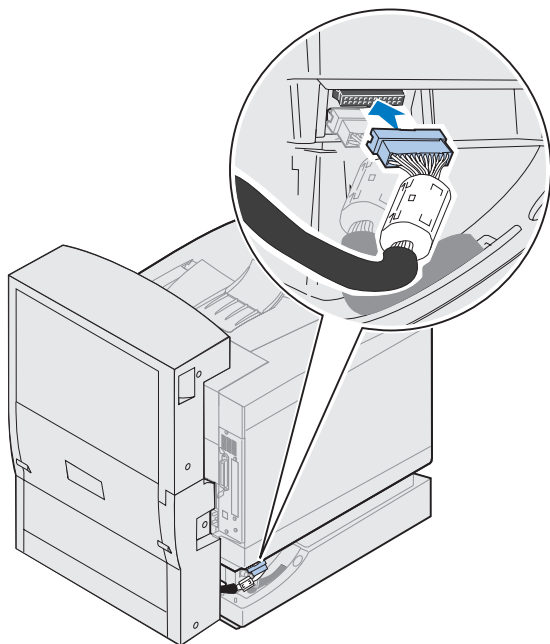
- 5** Druk op de vergrendeling van de linkerklep en schuif de klep van de printer.
- 6** Druk op de vergrendeling van de rechterklep en schuif de klep van de printer.



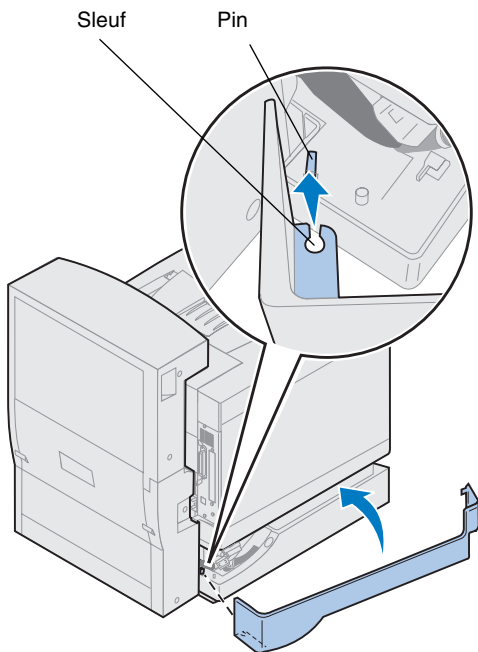
- 7** Schuif de pinnen die zich links- en rechtsonder op de lade voor dubbelzijdig afdrukken bevinden in de sleuven van de optionele lade (zie de afbeelding).
- 8** Trek de lade voor dubbelzijdig afdrukken naar boven en plaats de nokjes in de gaatjes in de printer.
- 9** Laat de lade voor dubbelzijdig afdrukken op de juiste plaats zakken.



- 10** Open de bovenklep van de lade voor dubbelzijdig afdrukken.
- 11** Lijn de schroeven op de lade voor dubbelzijdig afdrukken uit met de gaatjes op de printer.
- 12** Draai de schroeven vast om de lade voor dubbelzijdig afdrukken aan de printer te bevestigen.
- 13** Sluit de bovenklep van de lade voor dubbelzijdig afdrukken.

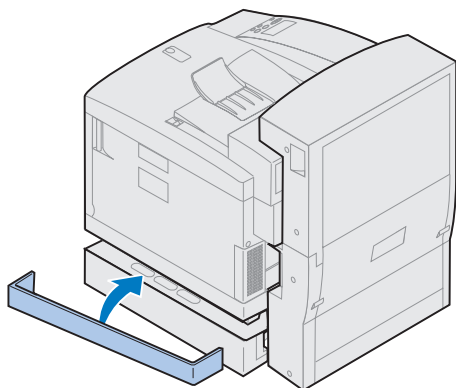


- 14** Sluit de zwarte connector van de lade voor dubbelzijdig afdrukken aan op de zwarte connector van de printer.



## 15 Installeer het linkerpaneel.

- a** Plaats de sleuf aan de achterzijde van het paneel op de pin (zie de afbeelding).
- b** Draai het paneel naar de voorzijde van de printer tot het paneel *vast klikt*.



## 16 Installeer het rechterzijpaneel.

- a** Plaats de achterzijde van het paneel in de achterzijde van de printer.
- b** Draai het paneel naar de voorzijde van de printer tot het paneel *vast klikt*.

Als u de lade voor dubbelzijdig afdrukken hebt geïnstalleerd nadat de printer is geïnstalleerd, kunt u de printerkabels en het netsnoer aansluiten en de printer aanzetten.

## 17 Ga door met "Printeronderdelen installeren" op pagina 57.

# Stap 7: Printeronderdelen installeren



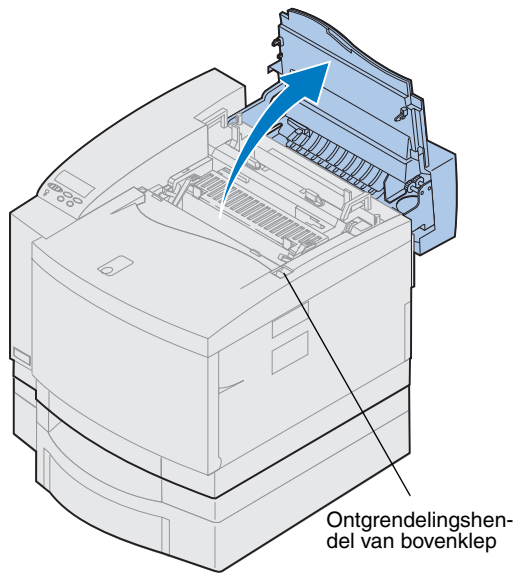
## De olieflacon en de reinigingsrol installeren

**Waarschuwing!** De olie bereikt het verhittingsstation ongeveer dertig minuten nadat u de olieflacon hebt geïnstalleerd. Nadat u de olieflacon hebt geïnstalleerd, moet u minstens dertig minuten wachten voordat u begint met afdrukken.

De printer wordt geleverd met een olieflacon en een reinigingsrol die u moet installeren om de printer te kunnen gebruiken. Met de olie wordt het verhittingsstation gesmeerd en met de reinigingsrol worden overtollige toner en andere vervuilende stoffen van het verhittingsstation verwijderd.

Zonder olie functioneert het verhittingsstation niet goed. Als het verhittingsstation niet goed wordt gesmeerd, kunnen papierstoringen plaatsvinden en vermindert de levensduur van het verhittingsstation. Na de installatie van de olieflacon moet u dertig minuten wachten voordat u begint met afdrukken.

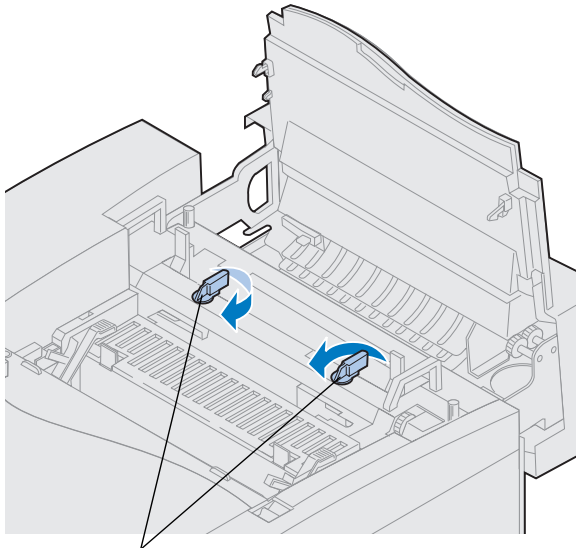
**Opmerking:** Als de printer is voorzien van een lade voor dubbelzijdig afdrukken, opent u eerst de bovenklep van deze lade.



U installeert de olieflacon en de reinigingsrol als volgt:

- 1** Schuif de ontgrendelingshendel van de bovenklep naar de voorzijde van de printer.
- 2** Open de bovenklep.

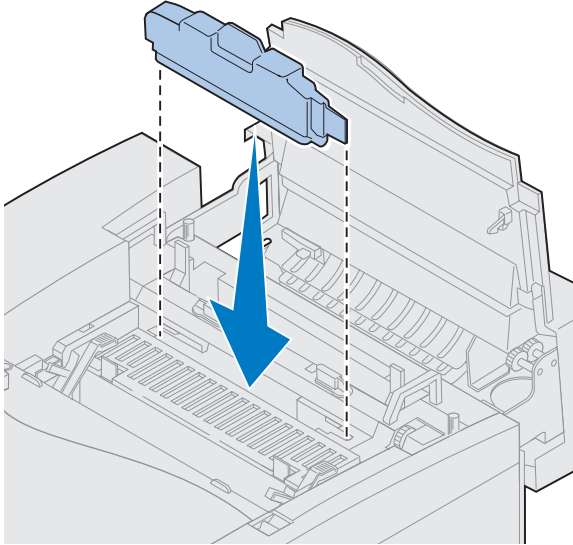
**Waarschuwing!** Nadat u de olieflacon hebt geïnstalleerd, mag u de printer niet kantelen of verplaatsen. Hierdoor kan namelijk olie weg druppelen en schade veroorzaken. Raadpleeg de online informatie voor de Lexmark C720 voor meer informatie over het verwijderen van de olieflacon.



Vergrendelingshendels van olieflacon

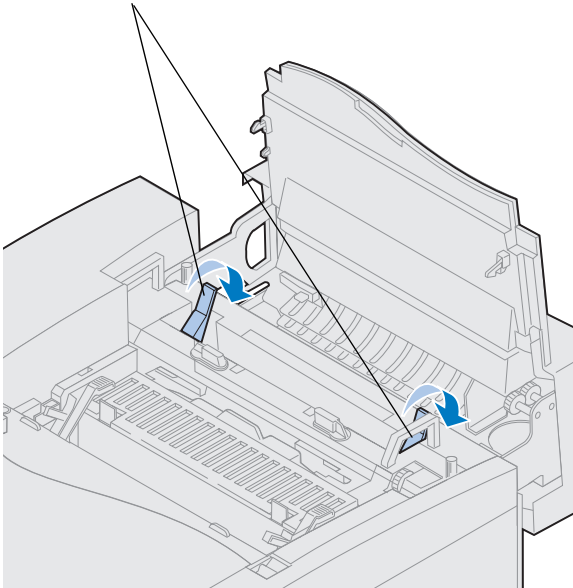
- 3** Draai de groene vergrendelingshendels aan de linker- en rechterzijde van de olieflacon om de sleuven voor de olieflacon en de reinigingsrol te ontgrendelen.
- 4** Haal de olieflacon uit het verpakkingsmateriaal.

**Belangrijk:** De olie kan uw kleren bevuilen.



- 5** Lijn de olieflacon uit met de sleuven van de printer.
- 6** Plaats de olieflacon in de printer.

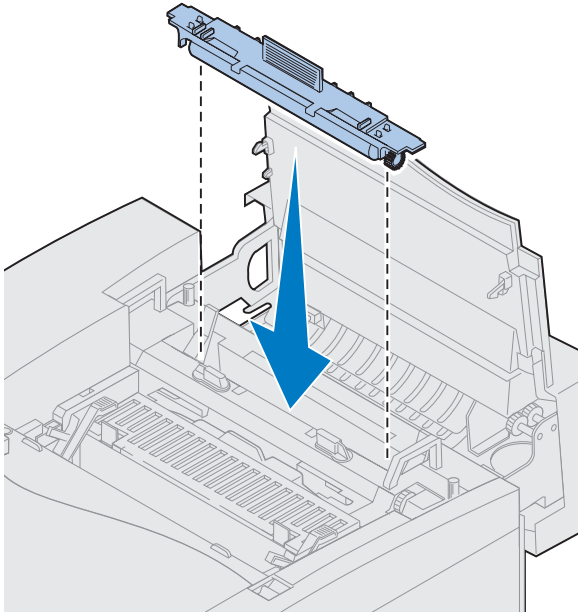
Ontgrendelingshendels van rol



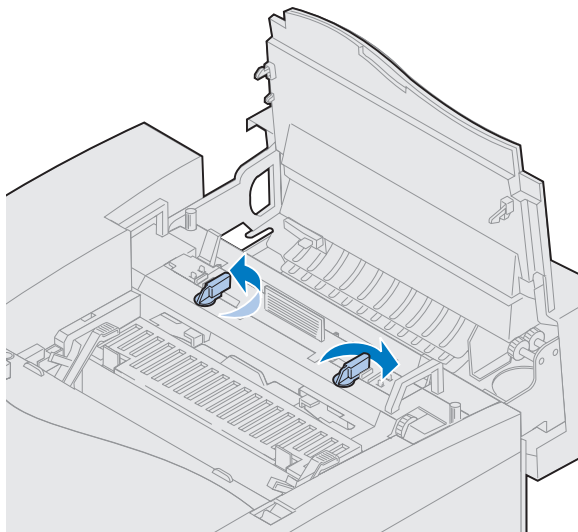
- 7** Duw de groene ontgrendelingshendels van het verhittingsstation naar de achterzijde van de printer.

Mogelijk moet u hiervoor enige kracht uitoefenen op de hendels.





- 8** Haal de reinigingsrol uit de verpakking.
- 9** Verwijder het verpakkingsmateriaal en de tape van de reinigingsrol.
- 10** Lijn de reinigingsrol uit met de sleuven van de printer.
- 11** Plaats de reinigingsrol in de printer.



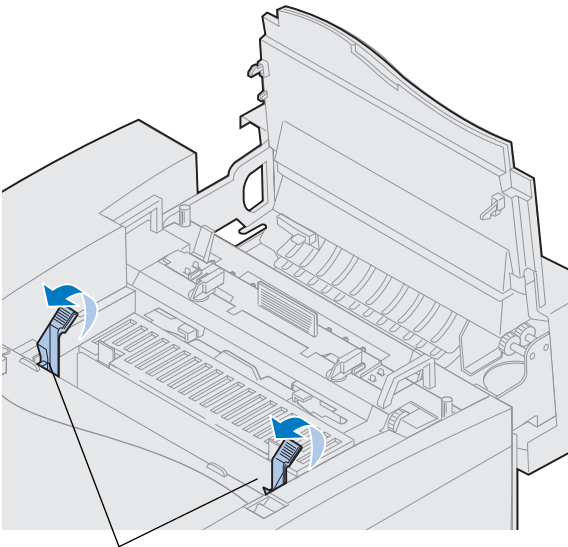
- 12** Draai de groene vergrendelingshendels aan de linker- en rechterzijde van de olieflacon om de olieflacon en de reinigingsrol te vergrendelen.

## De photoconductor-eenheid installeren

Bij de printer wordt een photoconductor-eenheid geleverd die moet worden geïnstalleerd om de printer te kunnen gebruiken. Met de photoconductor-eenheid wordt de afbeelding gemaakt en vanuit de tonercartridges overgebracht naar de overdrachtstrommel.

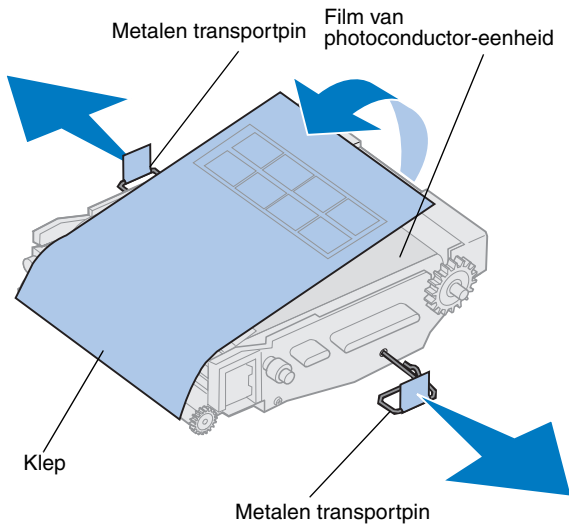
U installeert de photoconductor-eenheid als volgt:

- 1** Trek de groene vergrendelingshendels aan de linker- en rechterzijde van de photoconductor-eenheid naar boven.



Vergrendelingshendels voor fotocartridge

**Waarschuwing!** Raak de glanzende groene film in de photoconductor-eenheid niet aan. Als u de film aanraakt, vermindert de afdrukkwaliteit.



**2** Haal de photoconductor-eenheid uit de verpakking.

**3** Trek de twee transportpinnen uit de photoconductor-eenheid om deze te verwijderen.

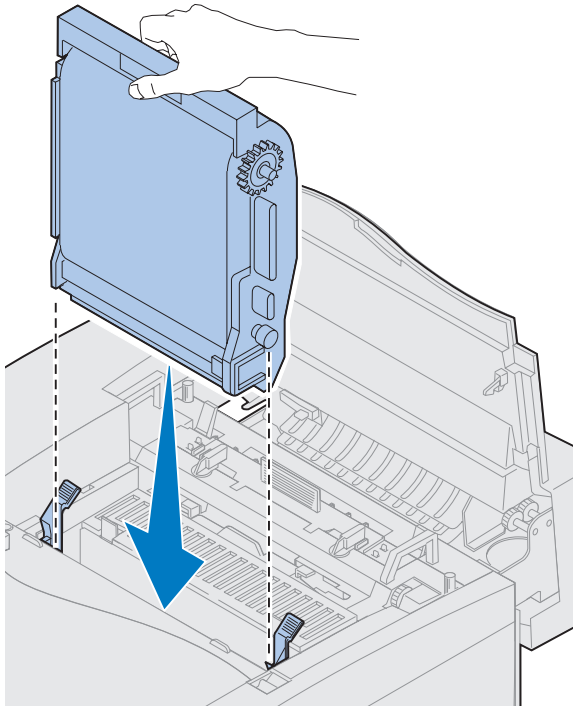
De metalen transportpinnen zijn voorzien van oranje tape.

**4** Verwijder de bescherming en ander verpakkingsmateriaal van de photoconductor-eenheid.

Stel de eenheid niet langer dan tien minuten bloot aan licht. Om te voorkomen dat de eenheid langer dan tien minuten aan licht wordt blootgesteld, moet u deze in de doos plaatsen of bedekken.

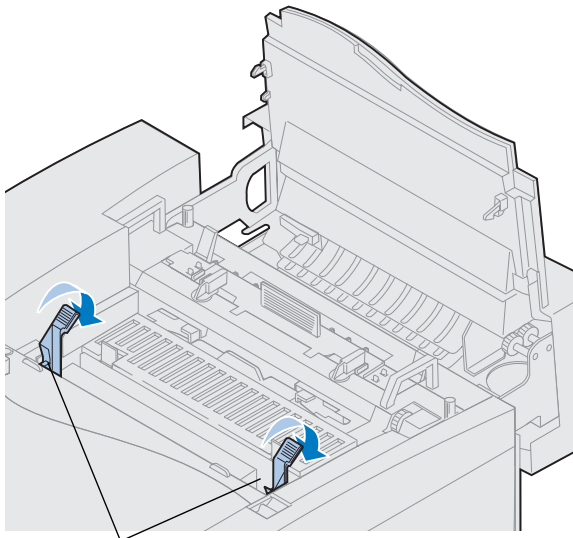
Zorg ervoor dat u geen krassen maakt op de film. Krassen en scheuren kunnen de afdrukkwaliteit sterk verminderen.

**5** Verwijder de metalen transportpinnen en de bescherming.



**6** Lijn de photoconductor-eenheid uit met de sleuven in de groene vergrendelingshendels.

**7** Druk de photoconductor-eenheid in de printer totdat deze goed vastzit.

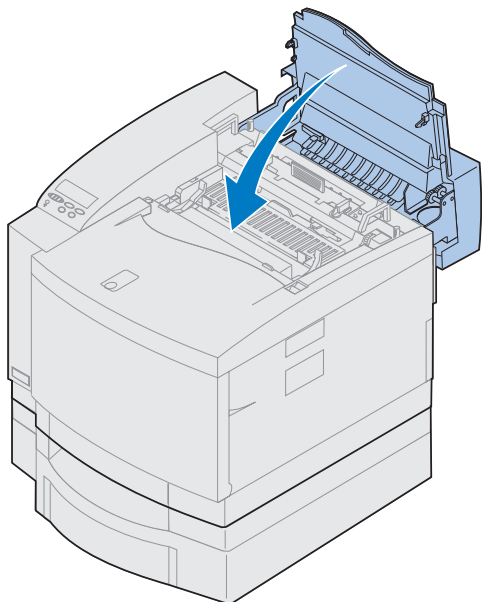


**8** Draai de groene vergrendelingshendels voor de photoconductor-eenheid naar beneden.

Vergrendelingshendels voor photoconductor-eenheid

## 9 Sluit de bovenklep.

Als de printer is voorzien van een lade voor dubbelzijdig afdrukken, sluit u de bovenklep van deze lade ook.



## Toner cartridges installeren

De printer wordt geleverd met vier kleurgecodeerde tonercartridges. Deze cartridges moeten vooraan in de printer worden geplaatst. Elke cartridge heeft een eigen kleurgecodeerde positie in de printer.

U installeert de vier tonercartridges als volgt:

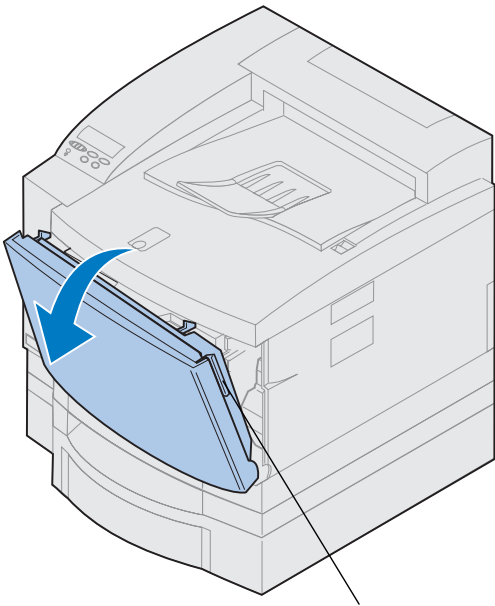
- 1** Trek de ontgrendelingshendel van de voorklep naar de voorzijde van de printer.
- 2** Open de voorklep.
- 3** Verwijder de tape en ander verpakkingsmateriaal van de voorzijde van de printer.

Controleer of al het verpakkingsmateriaal is verwijderd uit de ruimte voor de tonercartridges.

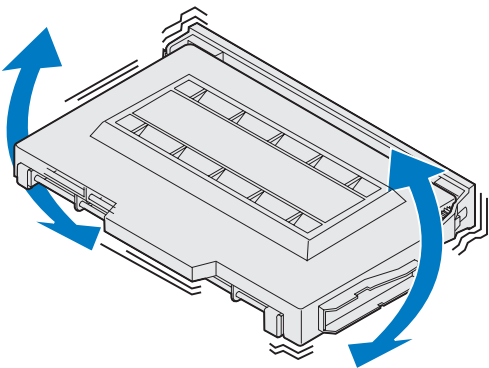
- 4** Haal een tonercartridge uit de verpakking.

U kunt de cartridges in elke gewenste volgorde installeren. Het is echter het eenvoudigst om de cartridges van onder naar boven te installeren in de volgorde: cyaan, magenta, geel en zwart.

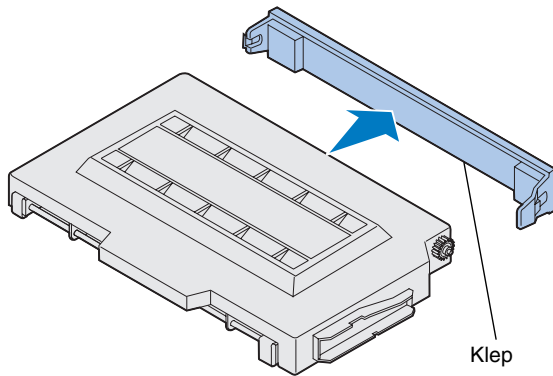
- 5** Schud de tonercartridge zachtjes heen en weer om de toner gelijkmatig te verdelen.



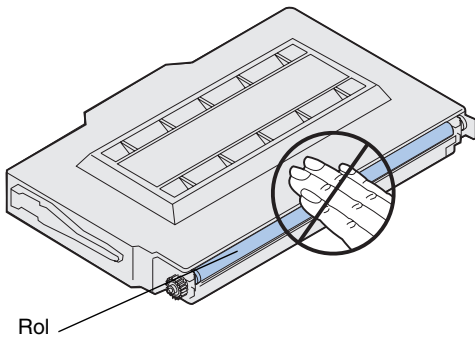
Ontgrendelingshendel van voorklep



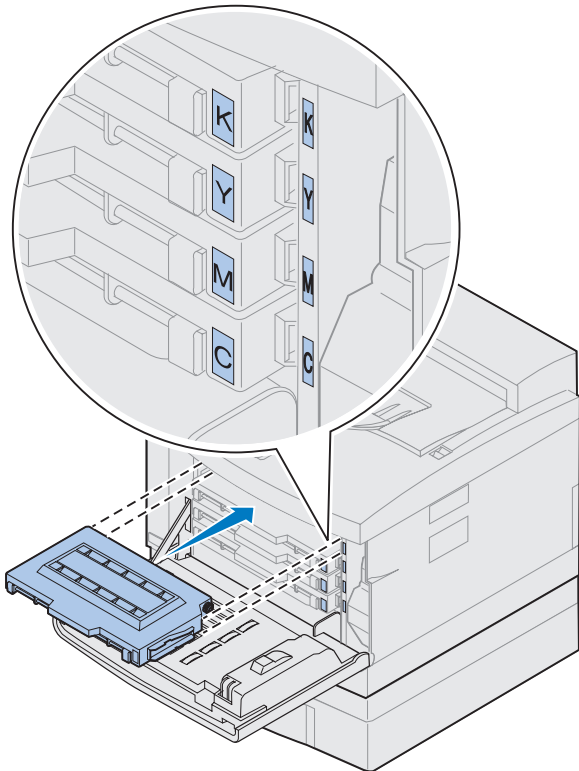
- 6** Verwijder de klep en ander verpakkingsmateriaal van de tonercartridge.



**Waarschuwing!** Raak het oppervlak van de rol onder de klep niet aan. De tonerrol kan worden beschadigd als u het oppervlak aanraakt.



**Opmerking:** Elke cartridge is zodanig van vorm dat deze op een bepaalde positie in de printer past. Als de cartridge niet past, controleert u of u deze op de juiste positie hebt geplaatst.

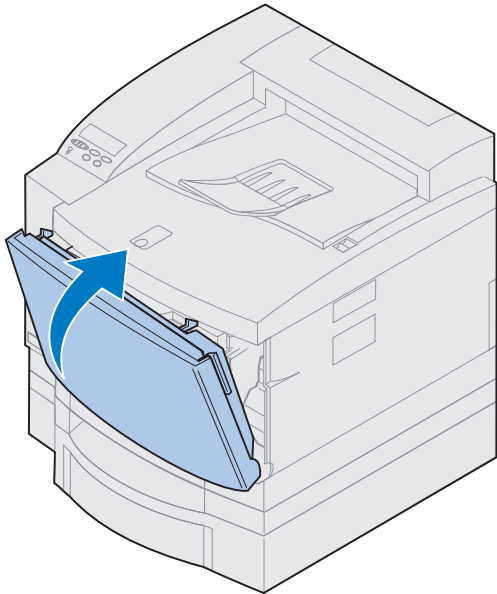


**7** Lijn de tonercartridge uit met de juiste sleuf in het voorste gedeelte van de printer.

De letter C, M, Y of K op de tonercartridge komt overeen met de letter in de printer.

**8** Schuif de nieuwe tonercartridge in de printer.

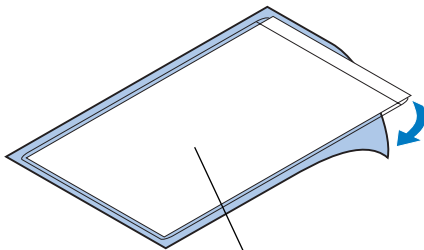




**9** Herhaal stap 4 tot en met 8 om meer cartridges te installeren.

**10** Sluit de voorklep.

## De naslagkaart bevestigen



hoesje naslagkaart

- 1** Kies een logische plaats voor de naslagkaart.
- 2** Verwijder het beschermingsmateriaal aan de achterkant van het hoesje van de naslagkaart.
- 3** Druk de plakkende achterzijde van het hoesje op de gewenste plaats.

---

**Opmerking:** Bedek de ventilatiegaatjes van de printer niet.



# Stap 8: Kabels aansluiten

U kunt de printer op de volgende manieren aansluiten op een LAN:

- U sluit de printer rechtstreeks op de server aan via een parallelle, seriële of USB-kabel.

Voor de standaard parallelle poort van de printer is een parallelle kabel vereist die voldoet aan de IEEE-1284-standaard. Geadviseerd worden de Lexmark producten met artikelnummer 1329605 (3 meter) en 1427498 (6 meter). Als u een andere kabel dan een IEEE-compatibele kabel gebruikt, kunt u mogelijk niet gebruikmaken van alle functies van uw printer.

Als u een seriële kabel aansluit, raden wij het Lexmark product met artikelnummer 1038693 (15,25 m) aan. Sluit de kabel aan op de seriële connector van de optionele tri-port-interfacekaart die u in de printer hebt geïnstalleerd.

**LET OP!** Als u een kabel van een ander onderdeel dat op netspanning werkt, zoals een computer of een externe faxmodem, aansluit op de printer, moet u eerst het andere onderdeel uitschakelen en het netsnoer loskoppelen.

- U sluit de printer rechtstreeks aan op het LAN:
  - Gebruik een externe printerserver zoals de MarkNet Pro van Lexmark.
  - Gebruik een printerserver, zoals de server uit de MarkNet N2000 Series die wordt beschreven op pagina 44
  - Gebruik de optionele tri-port-interfacekaart om verbinding te maken met een LocalTalk-netwerk.

Meer informatie over uw interfacekaart vindt u in de documentatie die bij de kaart is geleverd.

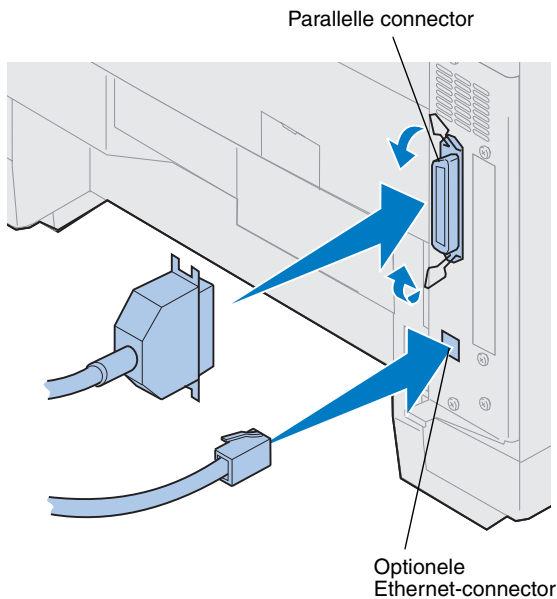
**Opmerking:** Sluit slechts één netwerkkabel aan, ook al heeft de interne printerserver meer dan één netwerkpoort.

U sluit een kabel als volgt aan op de printer:

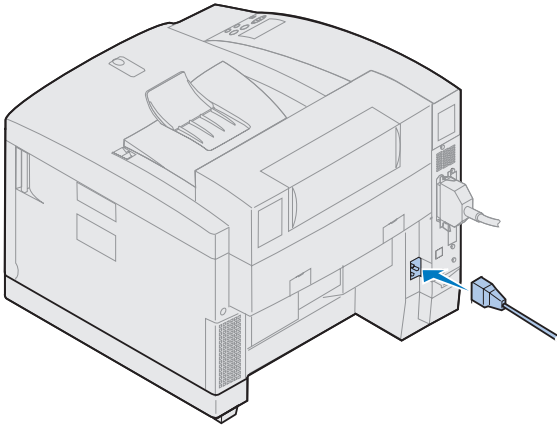
**1 Zoek de connector voor de parallelle of de optionele poort rechtsachter op de printer.**

Afhankelijk van de geïnstalleerde opties, kunnen aanvullende parallelle of seriële connectors en netwerk- of USB-connectors beschikbaar zijn.

**2 Sluit de juiste kabel aan.**

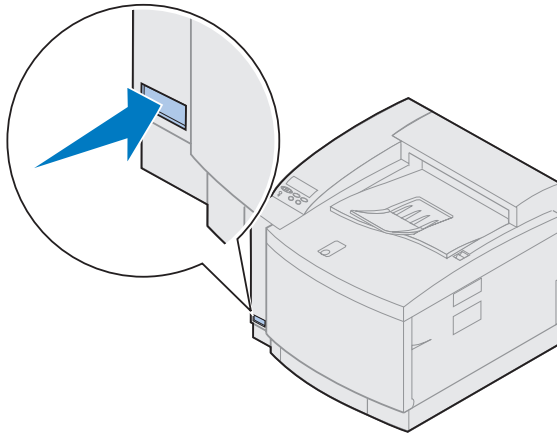


- 3 Sluit het netsnoer aan op de achterzijde van de printer en op een geaard stopcontact.



- 4 Schakel de printer in.

- 5 Ga door met "Papierlade vullen" op pagina 75.





# Stap 9: Papierlade vullen

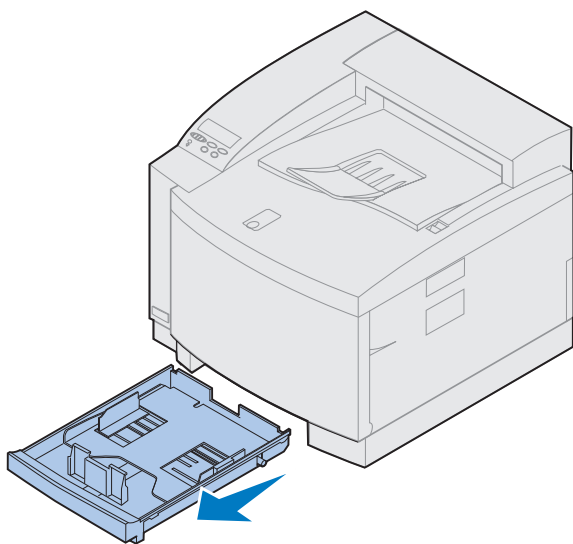
De printer heeft één standaardlade voor 250 vel (lade 1) waarin u de papierformaten A4, Letter, Legal en Executive kunt laden. Een optionele lade voor 250 vel van het formaat Legal is ook beschikbaar. U kunt ook transparanten, enveloppen en karton invoeren in lade 1. Raadpleeg de online informatie bij de Lexmark C720 voor gegevens over de mediatypen die door de printer worden ondersteund.

**Opmerking:** Als u transparanten in lade 1 laadt, moet u de papiersoort op transparent instellen. Raadpleeg “De instelling voor Papiersoort wijzigen” op pagina 87 voor meer informatie.

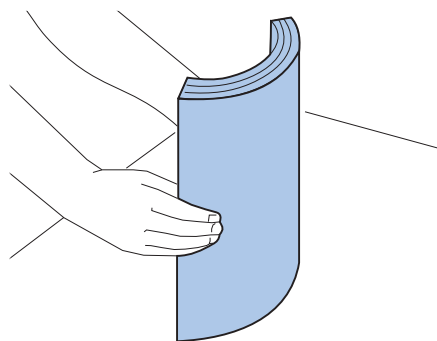
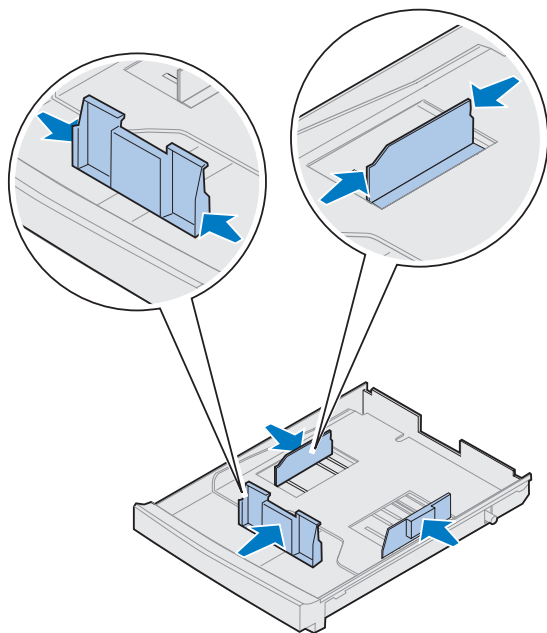
Wanneer u een optionele papierlade hebt geïnstalleerd, gelden dezelfde instructies als voor de standaardlade. In lade 2 mag u echter *alleen* papier laden.

U vult als volgt de lade:

- 1** Trek de papierlade in zijn geheel uit de printer.
- 2** Leg de lade op een vlak oppervlak.



**Opmerking:** Als u A4- of Letter-papier wilt laden, hoeft u de geleiders mogelijk niet te verschuiven.



**3** Druk op de veervergrendelingen aan het uiteinde van de voorste papiergeleider.

**4** Verschuif de voorste papiergeleider om deze op de juiste positie te plaatsen voor het papierformaat dat u wilt laden.

**5** Laat de veervergrendelingen los.

Aan de hand van de positie van de voorste papiergeleider bepaalt de printer welk formaat papier zich in de lade bevindt. Als de voorste papiergeleider niet goed staat, kunnen er problemen optreden met de invoer van papier of kunnen de pagina's niet goed worden opgemaakt.

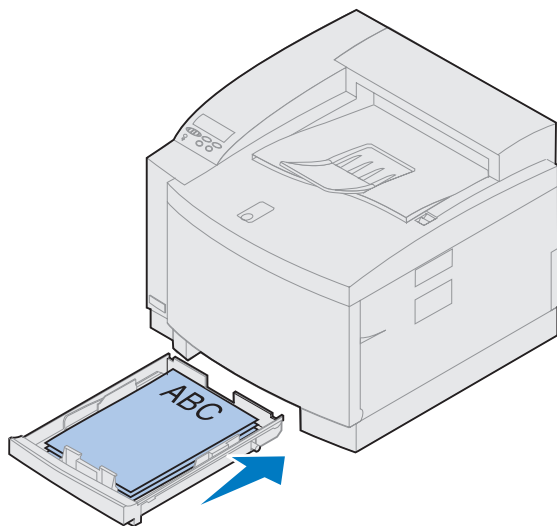
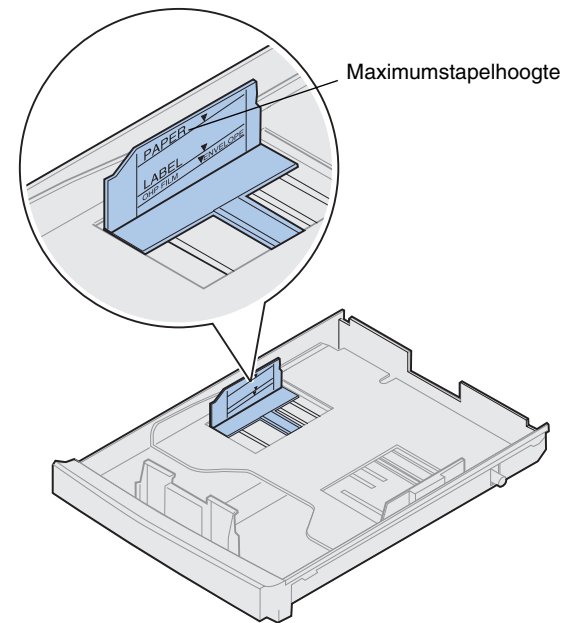
**6** Druk op de veervergrendeling aan het uiteinde van de linkerzijgeleider.

**7** Verschuif de linkerzijgeleider om deze op de juiste positie te plaatsen voor het papierformaat dat u wilt laden.

**8** Laat de veervergrendelingen los.

**9** Buig de vellen enkele malen voordat deze worden geladen om ze los te maken. Waaier de vellen vervolgens uit. Maak op een platte ondergrond een rechte stapel.





## 10 Laad het papier met de aanbevolen afdrukzijde naar boven.

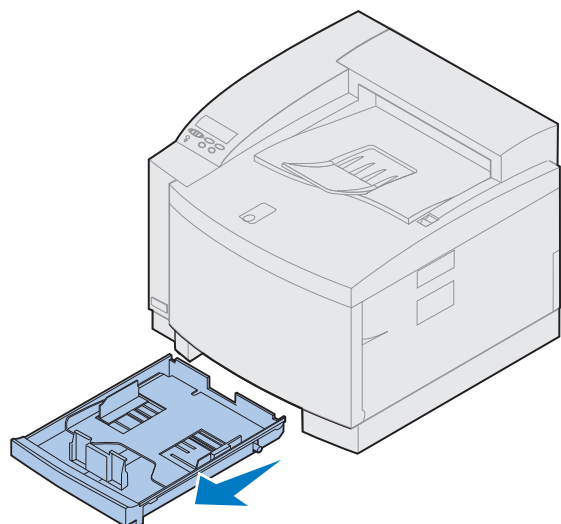
Zorg dat de stapel papier niet hoger is dan de maximale hoogte die wordt aangegeven op het label aan de binnenkant van de papierlade.

Als u briefhoofdpapier plaatst, moet u de bovenkant van de pagina achter in de lade leggen.

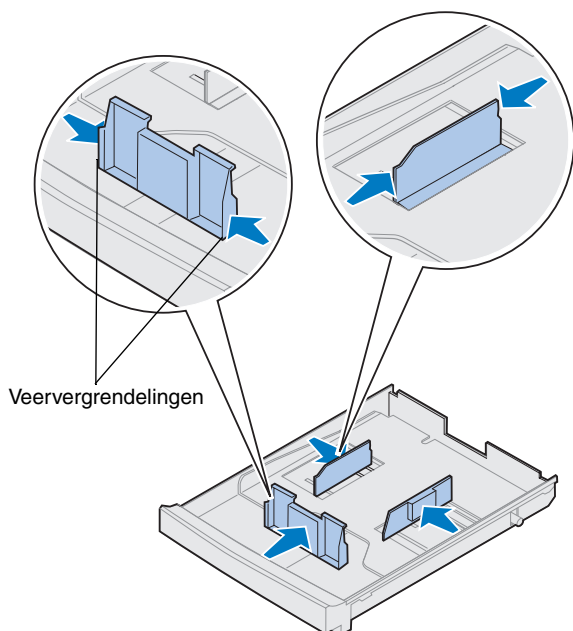
## 11 Schuif de papierlade in de printer.

## Enveloppen laden

U mag enveloppen *alleen* in lade 1 laden. U vult als volgt de lade:



- 1** Trek de papierlade in zijn geheel uit de printer.
- 2** Leg de lade op een vlak oppervlak.



- 3** Druk op de veervergrendelingen aan het uiteinde van de voorste papiergeleider.
- 4** Verschuif de voorste papiergeleider om deze op de juiste positie te plaatsen voor het envelopformaat dat u wilt laden.
- 5** Laat de veervergrendelingen los.

Aan de hand van de positie van de voorste papiergeleider bepaalt de printer welk formaat enveloppen zich in de lade bevindt.

Voor bepaalde enveloppen moet u het formaat instellen via het bedieningspaneel.

Als de voorste papiergeleider niet goed staat, kunnen er problemen optreden met de invoer van enveloppen of kunnen de enveloppen niet goed worden opgemaakt.

- 6** Druk op de veervergrendeling aan het uiteinde van de linkerzijgeleider.

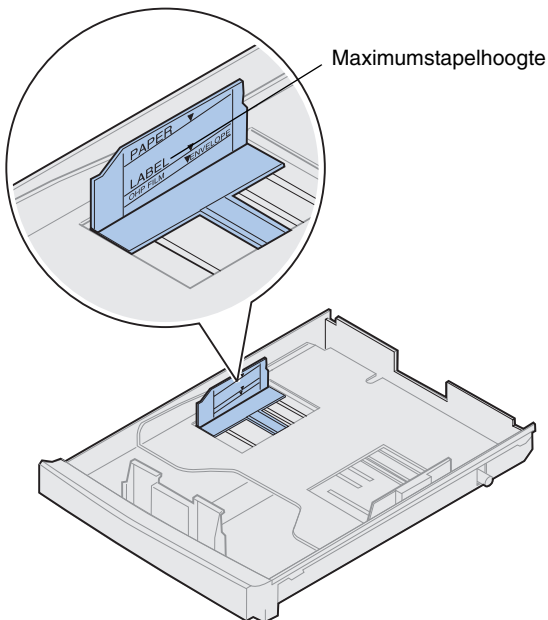
- 7** Verschuif de linkerzijgeleider om deze op de juiste positie te plaatsen voor het envelopformaat dat u wilt laden.
- 8** Laat de veervergrendelingen los.
- 9** Buig de enveloppen enkele malen voordat u deze laadt om ze los te maken. Waaier de stapel enveloppen vervolgens uit. Maak op een platte ondergrond een rechte stapel.



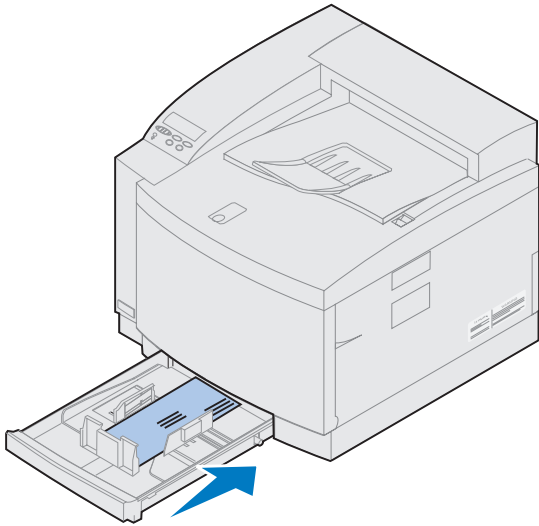
- 10** Laad de enveloppen met de klep naar rechts, de aanbevolen afdrukzijde naar boven en het gedeelte voor het adres van de afzender gericht naar de achterzijde van de printer.

Laad geen enveloppen met postzegels.

Zorg dat de stapel enveloppen niet hoger is dan de maximale hoogte die wordt aangegeven op het label aan de binnenkant van de papierlade.



## 11 Schuif de papierlade in de printer.

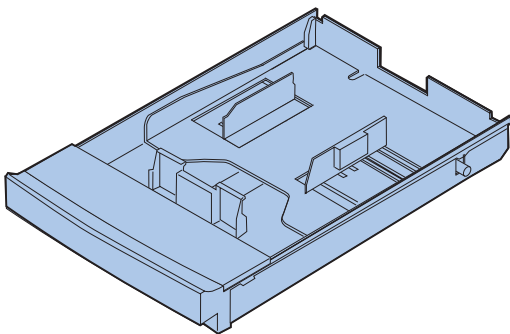


### De optionele papierlade voor Legal-formaat laden

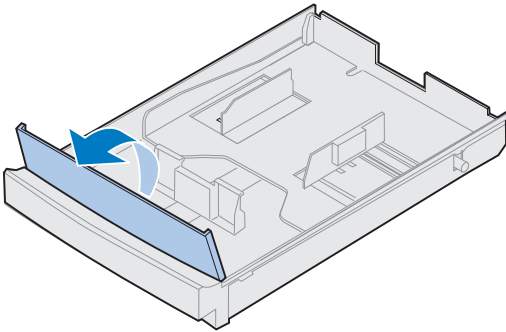
De optionele papierlade voor Legal-formaat dient als vervanging voor lade 1, de standaardlade voor 250 vel. Naast papier van Legal-formaat, kunt u alle papierformaten en -soorten laden die worden ondersteund door de standaardlade 1.

U vult als volgt de lade:

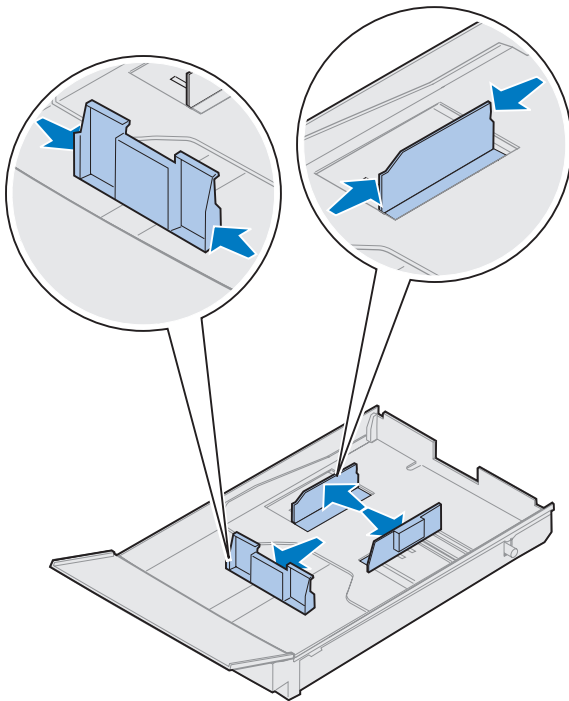
- 1 Leg de papierlade voor Legal-formaat op een vlak oppervlak.



- 2 Trek de voorklep van de lade omhoog.



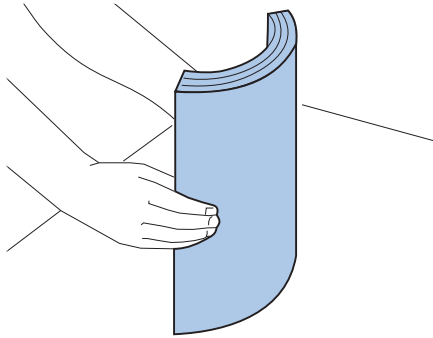
**Opmerking:** De papierlade is mogelijk al ingesteld voor het gewenste papierformaat.



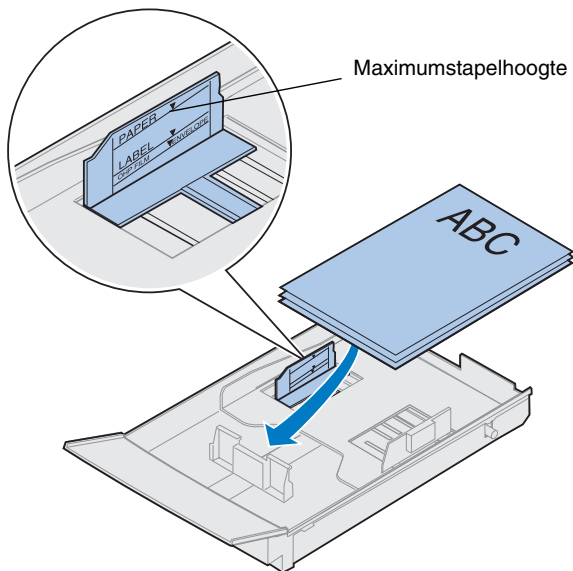
- 3 Druk op de veervergrendelingen aan het uiteinde van de voorste papiergeleider.
- 4 Verschuif de voorste papiergeleider om deze op de juiste positie te plaatsen voor het papierformaat dat u wilt laden.
- 5 Laat de veervergrendelingen los.

Aan de hand van de positie van de voorste papiergeleider bepaalt de printer welk formaat papier zich in de lade bevindt. Als de voorste papiergeleider niet goed staat, kunnen er problemen optreden met de invoer van papier of kunnen de pagina's niet goed worden opgemaakt.

- 6 Druk op de veervergrendeling aan het uiteinde van de linkerzijgeleider.
- 7 Verschuif de linkerzijgeleider om deze op de juiste positie te plaatsen voor het papierformaat dat u wilt laden.
- 8 Laat de veervergrendelingen los.



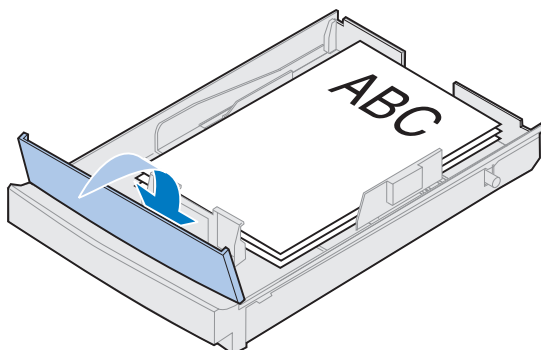
- 9** Buig de vellen enkele malen voordat deze worden geladen om ze los te maken. Waai de vellen vervolgens uit. Maak op een platte ondergrond een rechte stapel.



- 10** Laad het papier met de aanbevolen afdrukzijde naar boven.

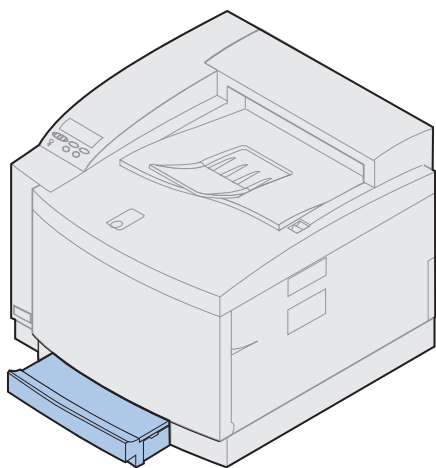
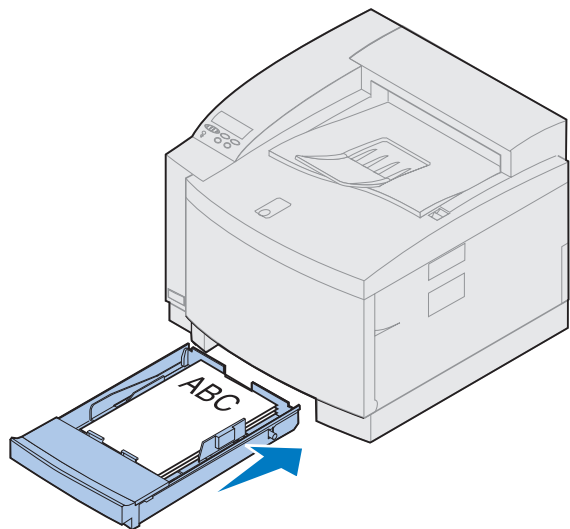
Zorg dat de stapel papier niet hoger is dan de maximale hoogte die wordt aangegeven op het label aan de binnenkant van de papierlade.

Als u briefhoofdpapier plaatst, moet u de bovenkant van de pagina achter in de lade leggen.



- 11** Plaats de voorklep van de lade terug.

## 12 Schuif de papierlade in de printer.







# Stap 10: Installatie controleren

Druk een pagina met menu-instellingen af zodat u de standaardinstellingen van de printer kunt bekijken en alle geïnstalleerde opties kunt controleren. Op de pagina met menu-instellingen kunt u ook zien of deze opties correct werken.

## 1 Schakel de printer in.

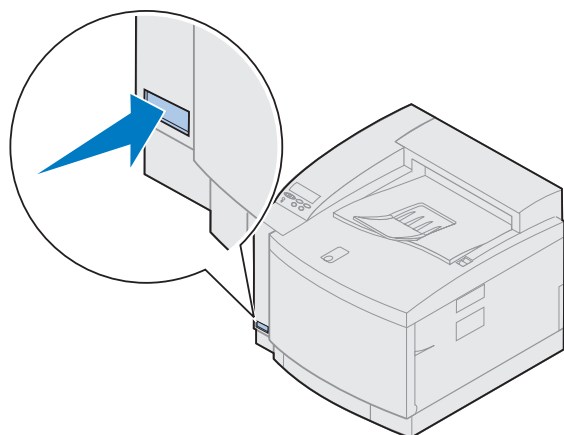
Nadat de printer is ingeschakeld, wordt automatisch een zelftest uitgevoerd en wordt de printer opgewarmd. Tijdens deze procedure worden de berichten **Zelftest wordt uitgevoerd** en **Engine wordt opgewarmd** weergegeven op het scherm van het bedieningspaneel.

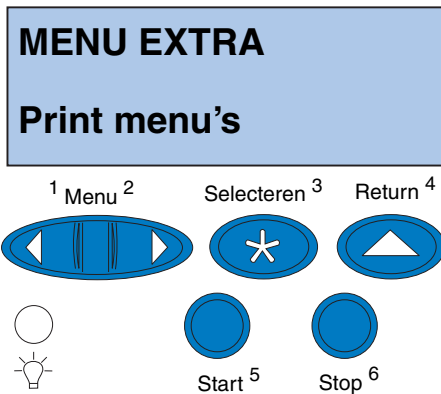
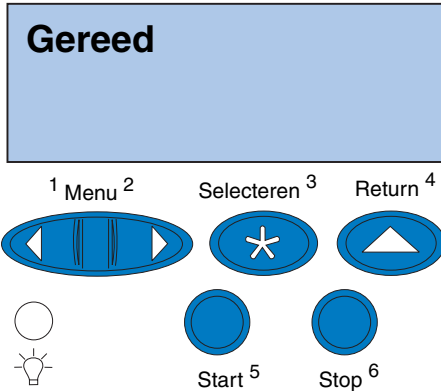
Er wordt een zelftest uitgevoerd om te controleren of alle onderdelen functioneren en de printer wordt opgewarmd om ervoor te zorgen dat de printer de juiste temperatuur heeft.

Raadpleeg het gedeelte voor probleemoplossing in de online informatie bij de Lexmark C720 als een foutcode verschijnt op het bedieningspaneel.

Nadat de printer de interne tests heeft uitgevoerd en is opgewarmd, verschijnt het statusbericht **Gereed**.

Meer informatie over het gebruik van het bedieningspaneel van de printer en het wijzigen van de menutaal en de menu-instellingen vindt u in de online informatie bij de Lexmark C720.





**Opmerking:** Controleer of de geselecteerde papierlade papier van A4- of Letter-formaat bevat voordat u de pagina met menu-instellingen afdrukt. Stel de printer in op de juiste papiersoort als u een andere papiersoort gebruikt dan gewoon papier. Raadpleeg de online informatie bij de Lexmark C720 voor meer informatie over papierformaten en -soorten.

De spaarstand is ingesteld op 20 minuten (de fabrieksinstelling) U kunt de spaarstand instellen op een waarde tussen 0 en 240 minuten. Na de ingestelde tijd wordt het statusbericht **Gereed** vervangen door het statusbericht **Spaarstand**. Beide berichten geven aan dat de printer gereed is om afdruktaken te ontvangen. Raadpleeg de online informatie bij de Lexmark C720 voor meer informatie over het wijzigen van de instelling voor de spaarstand.

- 2** Druk op het bedieningspaneel van de printer op **Menu>** of **<Menu** om toegang te krijgen tot de menu's van het bedieningspaneel.
- 3** Druk herhaaldelijk op **Menu>** of **<Menu** tot **MENU EXTRA** wordt weergegeven op het bedieningspaneel.
- 4** Druk op **Selecteren**.

Op de eerste regel van het scherm verschijnt **MENU EXTRA** en op de tweede regel verschijnt **Print menu's**.

- 5** Druk op **Selecteren** om de pagina met menu-instellingen af te drukken.

Het bericht **Menu-instellingen worden afgedrukt** wordt weergegeven. Nadat de pagina met menu-instellingen is afgedrukt, keert de printer terug naar de status **Gereed**.

Raadpleeg het gedeelte over probleemoplossing in de online informatie bij de Lexmark C720 als een foutbericht verschijnt.

**6 Controleer of de geïnstalleerde opties op de pagina worden weergegeven onder “Geïnstalleerde functies”.**

Als een optie die u hebt geïnstalleerd, niet op de pagina wordt weergegeven, schakelt u de printer uit, verwijdert u het netsnoer uit het stopcontact en installeert u de optie opnieuw.

**7 Als u een seriële kabel hebt aangesloten, controleert u of de seriële instellingen van de printer die worden weergegeven op de pagina met menu-instellingen, correct zijn voor uw systeem.**

Raadpleeg de online informatie bij de Lexmark C720 voor meer informatie over het Serieelmenu en het wijzigen van deze instellingen.

## **De instelling voor Papiersoort wijzigen**

Het is belangrijk dat de instellingen voor Papiersoort correct zijn voor alle geïnstalleerde papierladen. Raadpleeg de pagina met menu-instellingen die u hebt afgedrukt. De papiersoort wordt vermeld voor elk van de geïnstalleerde papierladen.

De papiersoort heeft betrekking op het type media dat wordt geladen: normaal papier, briefhoofdpapier, enveloppen en transparanten. Omdat lade 1 verschillende media kan bevatten, kunt u de instellingen voor de papiersoort voor lade 1 aanpassen.

Met de instellingen voor de papiersoort wordt de afdrukkwaliteit voor het gespecificeerde afdruk materiaal geoptimaliseerd. Als u bijvoorbeeld de papiersoort Transparant selecteert, wordt er langzamer afgedrukt om de beste afdrukkwaliteit te verkrijgen.

De instelling voor papiersoort beïnvloedt ook de functionaliteit van de printer om automatisch een lade te selecteren en laden te koppelen. Daarom is het belangrijk dat u deze instelling aanpast wanneer u ander afdruk materiaal in de laden plaatst.

Raadpleeg de online informatie bij de Lexmark C720 voor meer informatie over de papiersoorten die worden ondersteund en over de wijze waarop u de instelling voor Papiersoort kunt gebruiken om efficiënter af te drukken.

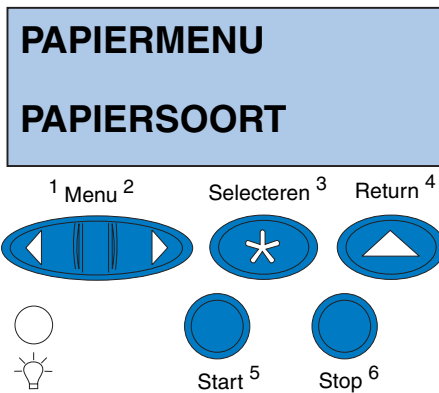
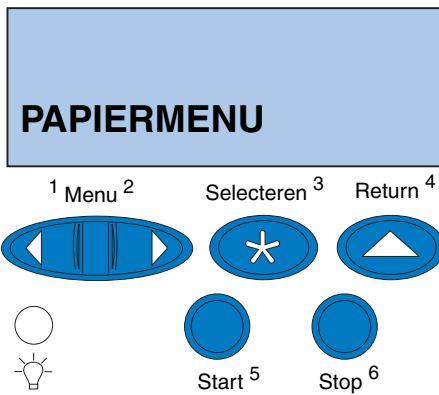
U wijzigt als volgt de instelling voor Papiersoort:

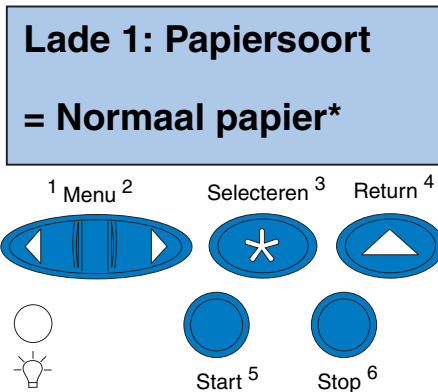
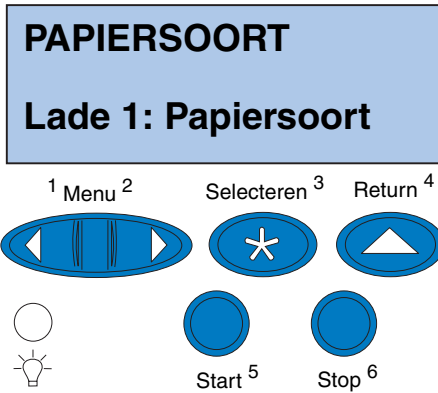
- 1** Druk op het bedieningspaneel van de printer op **Menu>** of **<Menu** om toegang te krijgen tot de menu's.

**PAPIERMENU** verschijnt op de tweede regel van het scherm.

- 2** Druk op **Selecteren** om het Papiermenu te openen.

- 3** Druk op **Menu>** tot **PAPIERSOORT** wordt weergegeven op de tweede regel.





#### 4 Druk op Selecteren.

Lade 1: Papiersoort verschijnt op de tweede regel van het scherm.

#### 5 Druk opnieuw op Selecteren als u de instelling voor de papiersoort in lade 1 wilt wijzigen of druk op Menu> of <Menu om de papiersoort voor lade 2 te wijzigen en druk op Selecteren.

#### 6 Druk op Menu> of <Menu om te bladeren door een lijst met mogelijke papiersoorten voor lade 1.

#### 7 Wanneer de juiste papiersoort wordt weergegeven op de tweede regel van het scherm, drukt u op Selecteren om de papiersoort op te slaan als standaardpapiersoort voor lade 1.

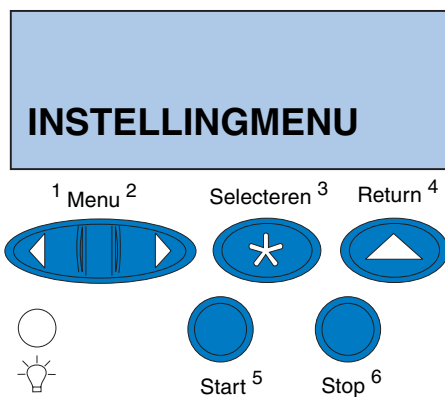
#### 8 Wanneer u tevreden bent met de instellingen voor papiersoort, drukt u op Start zodat de printer terugkeert naar de status Gereed.

#### 9 Raadpleeg "Marges aanpassen voor lade 2 en de lade voor dubbelzijdig afdrukken" op pagina 90 als uw printer voorzien is van een optionele lade of een lade voor dubbelzijdig afdrukken. Anders gaat u verder met "MarkVision en stuurprogramma's laden" op pagina 101.

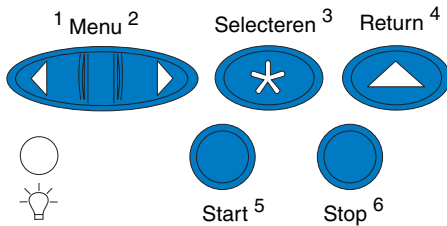
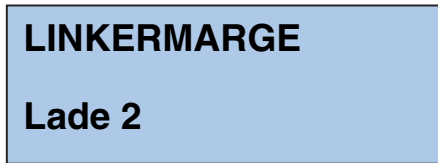
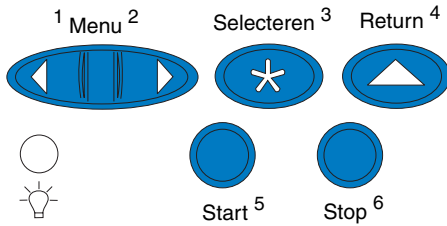
## Marges aanpassen voor lade 2 en de lade voor dubbelzijdig afdrukken

Door de marges van lade 2 en de lade voor dubbelzijdig afdrukken aan te passen, weet u zeker dat de marges overeenkomen als u laden koppelt en dubbelzijdig afdrukt. De linkermarge van de optionele lade of de lade voor dubbelzijdig afdrukken komt mogelijk niet overeen met de linkermarge van lade 1. Voer de volgende procedures uit om de linkermarges te controleren en aan te passen als uw printer beschikt over een optionele lade of een lade voor dubbelzijdig afdrukken:

### *De juiste marges voor lade 2 vaststellen*



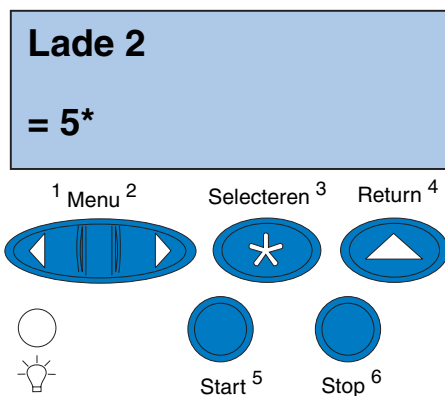
- 1** Plaats normaal papier in lade 1 en lade 2.
- 2** Druk op Menu> of <Menu op het bedieningspaneel van de printer totdat **INSTELLINGMENU** op de tweede regel van het scherm verschijnt.
- 3** Druk op **Selecteren** om het Instellingmenu te openen.



**4** Druk op Menu> of <Menu tot LINKERMARGE wordt weergegeven op de tweede regel van het scherm.

**5** Druk op Selecteren om het menu Linkermarge te openen.

**6** Druk op Menu> of <Menu tot Lade 2 wordt weergegeven op de tweede regel van het scherm.



**7 Druk op Selecteren om de waarde voor de linkermarge weer te geven.**

**Lade 2** wordt weergegeven op de eerste regel en de huidige standaardwaarde verschijnt op de tweede regel van het scherm.

**8 Druk op Selecteren als u de twee uitlijningspagina's wilt afdrukken.**

**Uitlijningspag. wordt afgedrukt** wordt weergegeven op het scherm.

De ene pagina wordt afgedrukt vanuit lade 1 en de andere vanuit lade 2.

De numerieke waarde die met (\*) wordt afgedrukt op de pagina uit lade 2, is de huidige standaardwaarde.

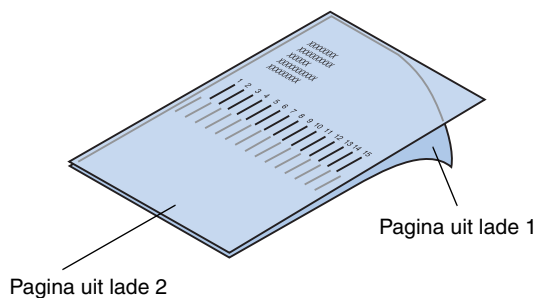
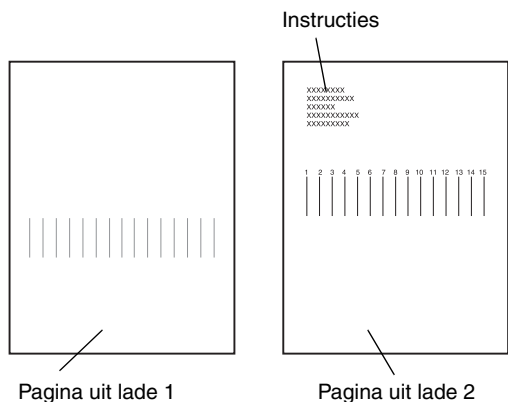


## De marge van lade 2 aanpassen

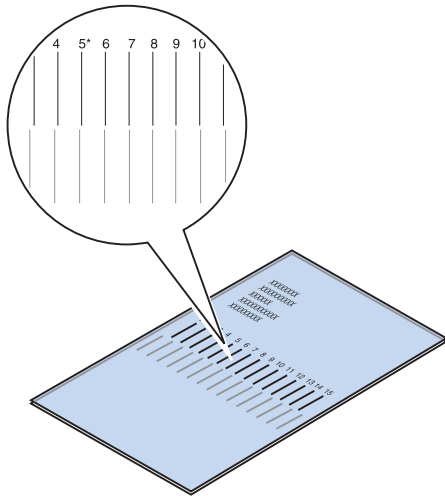
**Opmerking:** Nadat de instellingenpagina's voor de marges zijn afgedrukt, keert de printer terug naar de status **Gereed**.

Op elke pagina zijn 15 verticale lijnen afgedrukt.

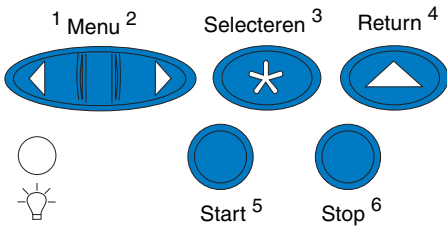
In de linkerbovenhoek van de pagina uit lade 2 staan instructies voor het wijzigen van de marges en boven elke verticale lijn staat een numerieke waarde.



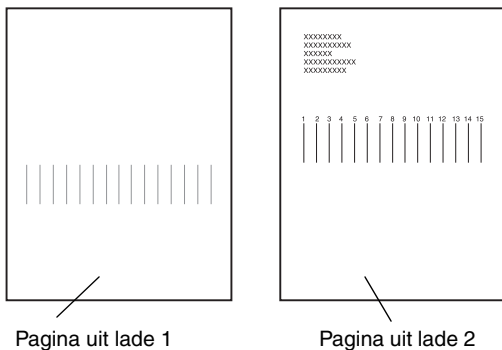
- 1 Plaats de pagina uit lade 2 boven de pagina uit lade 1.



**Lade 2**  
= 8\*

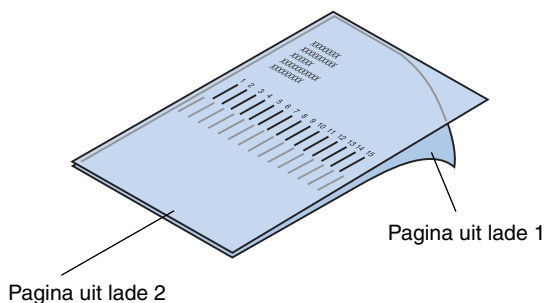


- 2 Houd de pagina's tegen het licht en zoek de lijnen die vrijwel één verticale lijn vormen.
- 3 De numerieke waarde boven de lijnen die vrijwel één verticale lijn vormen, is de nieuwe instelling.
- 4 Herhaal stap 1 tot en met 7 op pagina 90 tot en met 92 en ga daarna verder met stap 5 op pagina 94.
- 5 Druk op <Menu of Menu> totdat de numerieke waarde verschijnt die u wilt selecteren.



**6** Druk op **Selecteren** om de nieuwe instelling voor uitlijning op te slaan en de twee uitlijningspagina's af te drukken.

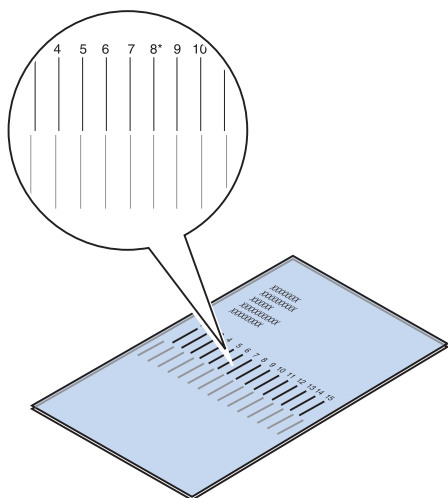
**7** Plaats de pagina uit lade 2 boven de pagina uit lade 1.



**8** Houd de pagina's tegen het licht en zoek de lijnen die vrijwel één verticale lijn vormen.

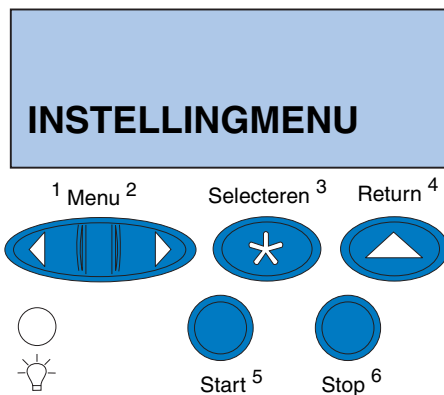
Als naast de numerieke waarde boven de overeenkomende verticale lijnen een \* wordt weergegeven, zijn de marges goed uitgelijnd.

Als de lijnen die vrijwel één verticale lijn vormen, niet met een numerieke waarde en een \* worden weergegeven, is de marge niet goed uitgelijnd.



- 9 Herhaal stap 1 tot en met 8 als u de marges verder wilt aanpassen.
- 10 Raadpleeg “De juiste marge voor de lade voor dubbelzijdig afdrucken vaststellen” als de printer beschikt over een optionele lade voor dubbelzijdig afdrucken. Anders gaat u verder met “MarkVision en stuurprogramma’s laden” op pagina 101.

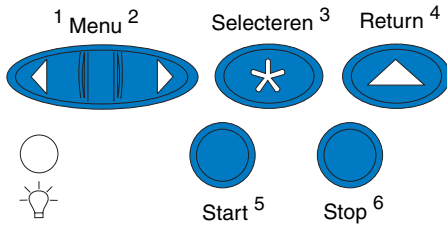
### *De juiste marge voor de lade voor dubbelzijdig afdrucken vaststellen*



- 1 Plaats normaal papier in lade 1.
- 2 Druk op Menu> of <Menu op het bedieningspaneel van de printer totdat **INSTELLINGMENU** op de tweede regel van het scherm verschijnt.
- 3 Druk op Selecteren om het Instellingmenu te openen.

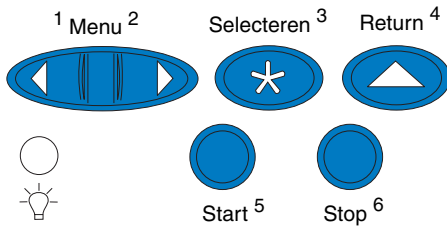
## INSTELLINGMENU

### LINKERMARGE



## LINKERMARGE

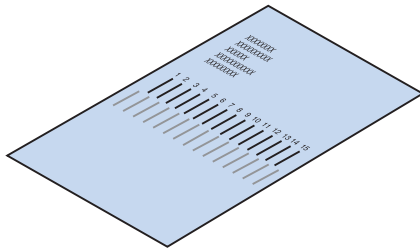
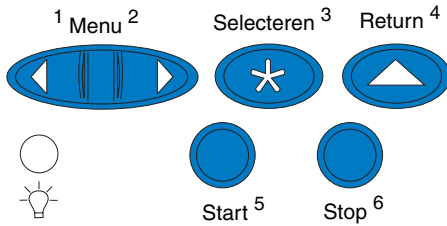
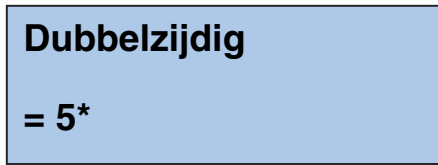
### Dubbelzijdig



**4** Druk op Menu> of <Menu tot LINKERMARGE wordt weergegeven op de tweede regel van het scherm.

**5** Druk op Selecteren om het menu Linkermarge te openen.

**6** Druk op Menu> of <Menu tot Dubbelzijdig wordt weergegeven op de tweede regel van het scherm.



**7** Druk op **Selecteren** om de waarde voor de linkermarge weer te geven.

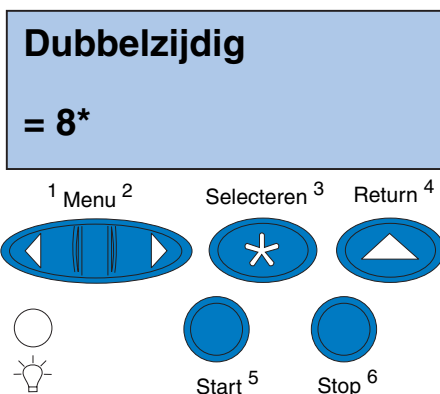
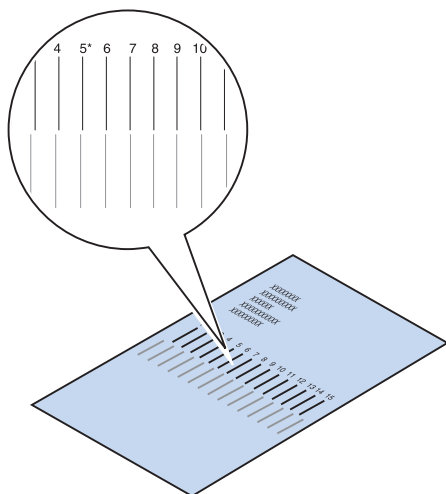
**Dubbelzijdig** wordt weergegeven op de eerste regel en de huidige standaardwaarde verschijnt op de tweede regel van het scherm.

**8** Druk op **Selecteren** om een uitlijningspagina voor dubbelzijdig afdrukken af te drukken.

**Uitlijningspag. wordt afgedrukt** wordt weergegeven op het scherm.

## De marge voor de lade voor dubbelzijdig afdrukken aanpassen

**Opmerking:** Nadat de instellingenpagina's voor de marges zijn afgedrukt, keert de printer terug naar de status **Gereed**.



Op elke pagina zijn 15 verticale lijnen afgedrukt.

In de linkerbovenhoek van de achterpagina staan instructies voor het aanpassen van de marges.

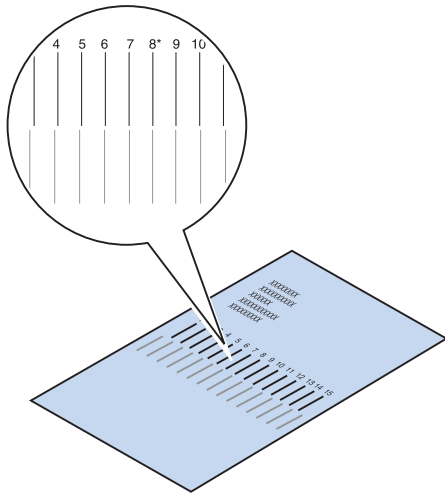
**1** Houd de pagina tegen het licht en zoek de lijnen die vrijwel één verticale lijn vormen.

De numerieke waarde boven de lijnen die vrijwel één verticale lijn vormen, is de nieuwe instelling.

**2** Herhaal stap 1 tot en met 7 op pagina 96 tot en met 98 en ga daarna verder met stap 3 op pagina 99.

**3** Druk op <Menu of Menu> totdat de numerieke waarde verschijnt die u wilt selecteren.

**4** Druk op **Selecteren** om de nieuwe instelling voor uitlijning op te slaan en de de uitlijningspagina af te drukken.



**5** Houd de pagina's tegen het licht en zoek de lijnen die vrijwel één verticale lijn vormen.

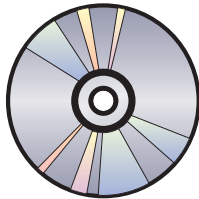
Als naast de numerieke waarde boven de overeenkomende verticale lijnen een \* wordt weergegeven, zijn de marges goed uitgelijnd.

Als de lijnen die vrijwel één verticale lijn vormen, niet met een numerieke waarde en een \* worden weergegeven, is de marge niet goed uitgelijnd.

**6** Herhaal stap 1 tot en met 5 als u de marges verder wilt aanpassen.



# Stap 11: MarkVision en stuurprogramma's laden



De cd die bij de printer wordt geleverd, bevat de printerstuurprogramma's en hulpprogramma's voor Windows 95/98/Me, Windows NT 4.0, Windows 2000 en Macintosh. Voor zowel PostScript 3- als PCL-emulatie zijn stuurprogramma's beschikbaar.

Raadpleeg het bestand Leesmij op de cd-rom voor een volledige lijst met alle stuurprogramma's op de cd-rom. Op de weblocatie van Lexmark op het adres [www.lexmark.com](http://www.lexmark.com) kunt u eveneens bijgewerkte stuurprogramma's met een volledige beschrijving en ondersteuning voor Lexmark stuurprogramma's verkrijgen in elektronische vorm.

Als u alle functies van de printer wilt kunnen gebruiken, installeert u de eigen stuurprogramma's van Lexmark op uw systeem. Als u stuurprogramma's gebruikt die zijn bedoeld voor andere printers dan de Lexmark C720, kunt u mogelijk niet alle functies van de printer gebruiken. Raadpleeg de online Help van het stuurprogramma voor meer informatie over deze functies.

Naast de printerstuurprogramma's kunt u ook het printerhulpprogramma MarkVision installeren. MarkVision biedt talrijke functies voor printerbeheer die u helpen een netwerk van printers op te zetten, de status van de printers te controleren en informatie over het printergebruik te verzamelen. Voor meer informatie over de functies en de installatie van MarkVision raadpleegt u de informatie over MarkVision op de cd-rom met *stuurprogramma's, MarkVision en hulpprogramma's* of de online informatie over de Lexmark C720.

**1 Start de cd-rom met stuurprogramma's, MarkVision en hulpprogramma's.**

In het boekje bij de cd-rom vindt u informatie over het starten van de cd-rom voor uw besturingssysteem.

Wanneer u de cd-rom start, toont het cd-programma pictogrammen of tekst zodat u kunt aangeven wat u wilt doen.

Zo nodig kunt u de taal van de tekst op het scherm wijzigen. Hiermee wijzigt u tevens de taal van de tekst die wordt weergegeven in de gebruikersinterfacevensters van de stuur- en hulpprogramma's die u installeert.

---

**Opmerking:** Als u de printer zo effectief mogelijk wilt gebruiken, raden we u aan de speciale printerstuurprogramma's van Lexmark voor uw afdrukomgeving te installeren.

## 2 Selecteer het juiste pictogram als u het volgende wilt doen:

- Printerstuurprogramma's installeren.
- Het printerhulpprogramma MarkVision installeren.
- Netwerkondersteuning installeren.
- Schermlettertypen installeren.
- Het bestand Leesmij op de cd-rom bekijken.
- Telefoonnummers voor ondersteuning van Lexmark weergeven.
- Uw printer registreren (alleen Windows-besturingssystemen).

Terwijl het cd-programma actief is, kunt u op F1 drukken voor online Help. In het bestand Leesmij op de cd-rom vindt u de laatste informatie over de inhoud van de cd-rom.

## Gefeliciteerd!

U hebt de Lexmark C720 geïnstalleerd. Ga verder met Stap 12: "Netwerkprinter configureren" op pagina 105 als u de printer wilt configureren voor gebruik in een netwerk.

Raadpleeg de online informatie over de Lexmark C720 voor uitgebreide informatie over alle unieke functies van uw kleurenprinter van Lexmark.



# Stap 12: Netwerkprinter configureren

## Een pagina met netwerkinstellingen afdrukken

**Opmerking:** Het UAA wordt in de fabriek ingesteld. U kunt het UAA echter vervangen door een LAA (Locally Administered Address) als u een fysiek adres aan deze printerserver wilt toewijzen.

Druk via het bedieningspaneel van de printer een pagina met netwerkinstellingen af. U hebt deze informatie nodig tijdens de netwerkconfiguratie.

Op de pagina met netwerkinstellingen worden het fysieke adres van de printer, ook wel het UAA (Universally Administered Address) genoemd, en andere belangrijke gegevens weergegeven. Het UAA staat vermeld onder Netwerk op de pagina met instellingen.

Het UAA is een getal van 12 cijfers. In de linkerkolom wordt het adres in MSB-vorm weergegeven en in de rechterkolom wordt het adres canoniek weergegeven.

U drukt als volgt de pagina met netwerkinstellingen af:

**1** Druk op het bedieningspaneel op **Menu>** of **<Menu** om de menu's weer te geven.

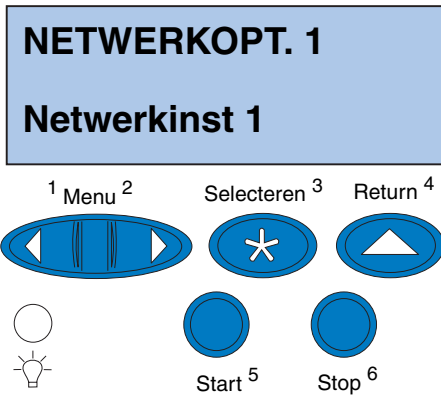
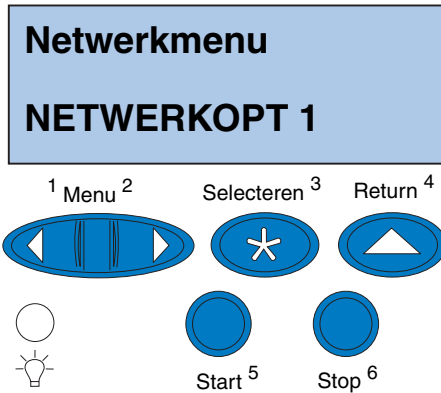
**2** Druk meerdere malen op **Menu>** of **<Menu** tot **NETWERKMENU** wordt weergegeven.

**3** Druk op **Selecteren**.

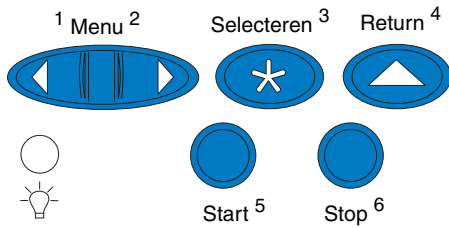
**NETWERKOPT 1** verschijnt op de tweede regel van het scherm. Druk zo nodig op **Menu>** of **<Menu** om de juiste netwerkoptie weer te geven.

**4** Druk op **Selecteren**.

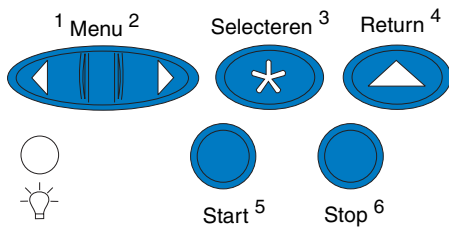
**5** Druk op **Menu>** of **<Menu** tot **NETWERKINST 1** wordt weergegeven op de tweede regel van het scherm.



## Netwerkinst. 1 Afdrukken



## Afdrukken Afdr. inst.pag.



6 Druk op Selecteren.

7 Druk op Menu> of <Menu tot Afdrukken wordt weergegeven op de tweede regel van het scherm.

8 Druk op Selecteren.

**Afdr. inst.pag.** verschijnt op de tweede regel van het scherm.

9 Druk op Selecteren om de pagina af te drukken.

## Configureren en afdrukken

Als u meer dan één versie van de cd-rom met *stuurprogramma's*, *MarkVision* en *hulpprogramma's* hebt gekregen bij verschillende Lexmark producten, moet u altijd de laatste versie gebruiken.

Informatie over het oplossen van problemen vindt u op de cd-rom met *stuurprogramma's*, *MarkVision* en *hulpprogramma's*. Klik op **View Documentation** en zoek de koppeling MarkNet.



Gebruik de tabel aan de rechterzijde om de volgende stap te bepalen.

Netwerkomgeving...	Zie pagina...
TCP/IP	108
Novell NetWare	115
AppleTalk	117
OS/2 Warp Server	118

## TCP/IP

### *Het IP-adres, het netmasker en de toegangspoort instellen*

**Opmerking:** Instructies voor het instellen van het IP-adres vindt u op de *cd-rom met stuurprogramma's*, *MarkVision* en *hulpprogramma's*. Klik op **View Documentation** en zoek de koppeling MarkNet.

U moet een IP-adres, een subnetmasker en een gateway toekennen aan de printerserver, zodat andere netwerkapparaten de printer in het netwerk kunnen vinden.

- Als u DHCP hebt, worden de juiste adreswaarden automatisch toegewezen. Als u de toewijzing wilt controleren, drukt u een pagina met netwerkinstellingen af en kijkt u of het IP-adres, het subnetmasker en de gateway een andere waarde hebben dan nul.



- Als u geen DHCP hebt, kunt u het adres op andere manieren handmatig toewijzen. U kunt dit bijvoorbeeld doen met het bedieningspaneel van de printer, via static ARP en Telnet, via RARP en Telnet, via BOOTP, of via MarkVision of een ander Lexmark hulpprogramma. Instructies voor drie van deze methoden vindt u verderop.

## Bedieningspaneel van de printer

U kunt het IP-adres, het netmasker en de gateway voor de printerserver op eenvoudige wijze instellen via het bedieningspaneel. U moet bij de printer staan als u deze methode wilt gebruiken.

---

**Opmerking:** “X” geeft aan welke optiesleuf in de printer wordt gebruikt. Als u de MarkNet-kaart bijvoorbeeld installeert in optiesleuf 2, wordt op het bedieningspaneel het volgende weergegeven: **Netwerkoptie 2**.

- 1** Op het bedieningspaneel kiest u achtereenvolgens **Netwerkmenu**, **Netwerkoptie X**, **Installatie netwerkoptie X**, **TCP/IP**, **Instellen IP-adres**. (Tip: *Druk enkele malen op **Menu**> totdat u het juiste menu-item ziet en druk dan op **Selecteren**.*)
- 2** Wanneer het huidige IP-adres wordt weergegeven, kunt u het adres met behulp van de menuknoppen wijzigen. (Tip: *Met **Selecteren** gaat u naar het volgende segment in het adres. Als u op **Menu**> drukt, wordt het nummer met één verhoogd. Als u op <**Menu** drukt, wordt het nummer met één verlaagd.*)
- 3** Druk op **Selecteren** totdat het woord **OPGESLAGEN** kort wordt weergegeven.
- 4** Herhaal stap 1 tot en met 3 om het IP-netmasker en vervolgens de IP-gateway in te stellen.
- 5** Druk een pagina met netwerkinstellingen af om te controleren of de parameters naar wens zijn ingesteld.

## Static ARP en Telnet

U kunt deze methode toepassen vanaf elke Windows-, OS/2- of UNIX-computer. Om deze methode te kunnen gebruiken, moet u het fysieke adres van de printerserver kennen.

---

**Opmerking:** De computer en de printer moeten deel uitmaken van hetzelfde subnet.

- 1 Zoek het fysieke adres (UAA) van de printerserver (bijvoorbeeld 00200022012F) op de eerder afgedrukte pagina met de netwerkinstellingen.**

Als u een Ethernet-netwerk hebt, gebruikt u het nummer in de rechterkolom (canoniek). Als u een Token Ring-netwerk hebt, gebruikt u het nummer in de linkerkolom (MSB).

- 2 Stel het IP-adres in de ARP-tabel op uw computer in.**

Typ bij de DOS-prompt een opdrachtregel waarin het IP-adres dat u wilt toewijzen en het UAA zijn opgenomen. Hieronder ziet u een voorbeeld van een opdrachtregel met het IP-adres en het UAA.

```
arp -s 192.168.236.24 00-20-00-22-01-2F
```

- 3 Stel het IP-adres, het netmasker en de gateway in de printerserver in.**

Ga met telnet naar poort 9000 op de printerserver door een opdracht als in het onderstaande voorbeeld te typen:

```
telnet 192.168.236.24 9000
```

- 4 Controleer of de printerserver in het netwerk actief is.**

```
ping 192.168.236.24
```

## **Netwerk en printer instellen voor afdrukken**

---

**Opmerking:** Als u Windows 2000 of Windows NT Server 4.0 of hoger *en* TCP/IP gebruikt, kunt u het instelproces voor de printer automatiseren met Network Plug and Print.

---

**Opmerking:** Informatie over het installeren van de benodigde software vindt u op de *cd-rom met stuurprogramma's, MarkVision en hulpprogramma's*. Klik op **View Documentation** en zoek de koppeling MarkNet.

Een afdruktaak kan op een groot aantal manieren worden verstuurd, waaronder FTP, TFTP, LPR/LPD, point-to-point (LexIP) en verschillende methoden waarbij met wachtrijen wordt gewerkt. Instructies voor twee van deze methoden vindt u hieronder.

### **Afdrukken naar een wachtrij op een Windows NT-server**

In dit gedeelte wordt uitgelegd hoe u het netwerk en de printer instelt voor afdrukken via wachtrijen. Daarbij versturen gebruikers hun afdruktaken naar een wachtrij die op een Windows NT-server is gedefinieerd. De printerserver bedient deze wachtrij.

Om deze methode te gebruiken moet u ten minste één server hebben waarop Windows NT Server-software en TCP/IP worden uitgevoerd.

De volgende instructies zijn van toepassing op Windows NT Server, versie 4.0 en later.

#### **1 Installeer de TCP/IP-softwarecomponent op de server die de wachtrij bevat.**

Deze software is noodzakelijk om de koppeling tussen de MarkNet-printerserver en de wachtrij tot stand te brengen. U vindt deze software op de *cd-rom met stuurprogramma's, MarkVision en hulpprogramma's*. (**Tip:** Voer een aangepaste installatie uit om netwerkkondersteuning toe te voegen en selecteer **TCP/IP**.)

- 2** Stel een afdrukwachtrij in op de server.  
(Tip: *Start, Instellingen, Printers, Printer toevoegen.*)
  - a** Wanneer u daarom wordt gevraagd, selecteert u *Mijn computer* (niet *Netwerkafdrukserver*).
  - b** Klik op *Poort toevoegen*.
  - c** Selecteer *Lexmark-netwerkpoort* en klik op *Nieuwe poort*. Volg de instructies op het scherm.
  - d** Stel de wachtrij in als gedeelde wachtrij.
- 3** Stel uw Windows 95/98/Me-, Windows 2000- of Windows NT-clients op de gebruikelijke wijze in. (Tip: *Start, Instellingen, Printers, Printer toevoegen.*)

### Point-to-point afdrucken (LexIP)

U kunt vanaf elke computer met Windows 95/98/Me, Windows 2000 of Windows NT rechtstreeks afdrucken naar een Lexmark printer, ongeacht waar deze printer zich in het IP-netwerk bevindt. Hiervoor is geen server vereist.

- 1** Installeer de TCP/IP-softwarecomponent op de computer.

U vindt deze software op de *cd-rom met stuurprogramma's, MarkVision en hulpprogramma's*. (Tip: *Voer een aangepaste installatie uit om netwerkondersteuning toe te voegen en selecteer TCP/IP.*)

## 2 Maak een printerobject op de computer:

- a** Klik op **Start, Instellingen, Printers, Printer toevoegen**.
- b** Ga naar de **Lexmark Network Printer Monitor**.
- c** Selecteer een van de volgende twee typen besturingssystemen en volg de instructies.

Windows 95/98/Me:

- Wanneer u daarom wordt gevraagd, selecteert u **Lokale printer** (niet Netwerkprinter).

Windows 2000 of Windows NT:

- Wanneer u daarom wordt gevraagd, selecteert u **Mijn computer** (niet Netwerkdrukserver).

- d** Selecteer het juiste printerstuurprogramma.
- e** Selecteer een willekeurige poort (LPT, COM of bestand) als voorlopige instelling.

Verderop wijzigt u deze poort in een logische poort.

- f** Klik op **Volgende** en volg de instructies op het scherm om het printerobject te maken.

## 3 Verbind het printerobject met de fysieke printer.

- a** Selecteer het nieuwe printerobject in de map **Printers**.

---

**Opmerking:** De recentste Lexmark printerstuurprogramma's zijn beschikbaar op onze weblocatie op [www.lexmark.com](http://www.lexmark.com).

**b Een printerpoort toevoegen:**

Windows 95/98/Me:

- Klik op **Bestand, Eigenschappen, Details, Poort toevoegen.**

Windows 2000 of Windows NT:

- Klik op **Bestand, Eigenschappen, Poorten, Poort toevoegen.**

**c Klik op Overige, selecteer Lexmark Network Printer Monitor en klik op OK.**

Er verschijnt een lijst met beschikbare printerservers. Als uw printerserver niet in de lijst staat, klikt u op Adapter toevoegen en volgt u de instructies op het scherm tot de printerserver verschijnt.

**d Zoek het IP-adres van de printerserver in de lijst en selecteer het.**

**e Geef een logische poortnaam voor de printer op en klik op OK.**

**f Controleer of de logische poortnaam die u aan de printer hebt toegewezen, wordt weergegeven in het vak Afdrukken naar de volgende poort.**

**g Klik op OK.**

---

**Opmerking:** Met LexIP kunt u vanuit DOS afdrukken als u een logische poortnaam, LPT1, LPT2, LPT3 of LPT4, toewijst. Gebruik de volgende opdracht:  
c:\>copy Bestand LPT3

# Novell NetWare

## ***NDPS (Novell Distributed Print Services)***

Als u MarkNet-printerservers in een NDPS-omgeving gebruikt, raden we u aan de Lexmark NDPS IP-gateway te installeren. Hiermee kunnen de printers uitstekend met NDPS worden geïntegreerd, zodat u deze eenvoudig kunt beheren en besturen en naar deze printers kunt afdrukken.

U kunt de gateway met alle ondersteunende bestanden en installatieprocedures downloaden van de weblocatie van Lexmark op [www.lexmark.com](http://www.lexmark.com).

## ***Niet-NDPS (gebaseerd op wachtrijen)***

Het is het eenvoudigst om MarkVision te gebruiken om de printerserver te configureren voor NetWare-afdruktaken in een NDPS-omgeving. MarkVision maakt automatisch alle benodigde NetWare-objecten (wachtrijobjecten, printerserverobjecten en printerobjecten).

Ga als volgt te werk als u beschikt over een Windows 2000- of Windows NT-computer waarop Novell NetWare Client32-software draait of over een Windows 95- of Windows 98-computer waarop Novell Client32 of Microsoft Client voor NetWare-netwerken draait.

### **1 Installeer de NetWare-softwarecomponent op de computer.**

U vindt deze software op de *cd-rom met stuurprogramma's, MarkVision en hulpprogramma's*. (**Tip:** Voer een aangepaste installatie uit om netwerkondersteuning toe te voegen en selecteer **NetWare**.)

### **2 Start MarkVision.**

---

**Opmerking:**

De standaardaanmeldingsnaam bestaat uit de tekens ILEX plus het UAA van de MarkNet-printerserver (bijvoorbeeld ILEX00200022012F).

---

**Opmerking:** Informatie over de modi PSERVER en RPRINTER vindt u op de *cd-rom met stuurprogramma's, MarkVision en hulpprogramma's*. Klik op **View Documentation** en zoek de koppeling MarkNet.

**3 Zoek de nieuwe netwerkprinter in het hoofdvenster van MarkVision.**

Zoek de regel met het fysieke adres van de printerserver (de MSB-vorm van het UAA van de printerserver).

**4 Dubbelklik op de netwerkprinter.****5 Configureer de MarkNet-printerserver:****a Stel een unieke NetWare-aanmeldingsnaam in.**

Dit is de naam die de printerserver gebruikt om zich aan te melden bij de NetWare-server.

**b Schakel de MarkNet-poort in.****c Selecteer de modus PSERVER.**

Als u NDS-wachtrijen wilt beheren, moet u de NDS-structuur (NDS tree) en context opgeven waarin de MarkNet-printerserver is gedefinieerd. U moet ook wachtrijen maken of selecteren die door de printer zullen worden bediend.

Als u bindingswachtrijen (bindery queues) wilt beheren, moet u eerst de bestandsservers opgeven. Later moet u wachtrijen maken of selecteren die door de printer zullen worden bediend.

**6 Wanneer u wordt gevraagd of de printerserver opnieuw moet worden ingesteld, klikt u op Yes om direct te beginnen met het bedienen van de wachtrijen.**



# AppleTalk

## *Een desktopprinter maken*

Elke Macintosh-gebruiker in het AppleTalk-netwerk die de printer wil gebruiken, moet de volgende stappen uitvoeren.

- 1** Selecteer het LaserWriter 8-stuurprogramma in de Kiezer.
- 2** Als u beschikt over een netwerk met routing, hebt u keuze uit verschillende zones. De nieuwe printer bevindt zich in de standaardzone voor het netwerk. Selecteer deze zone. Als u niet weet welke zone u moet selecteren, zoekt u op de pagina met netwerkinstellingen naar Zone in het gedeelte over AppleTalk.
- 3** Selecteer de nieuwe printer. Raadpleeg het gedeelte over AppleTalk op de pagina met netwerkinstellingen als u niet weet welke printer u moet selecteren. De standaardnaam voor de printer wordt weergegeven naast het vak Naam.
- 4** Klik op Maak.
- 5** Als u wordt gevraagd een PPD (PostScript Printer Description) te selecteren, moet u de juiste PPD installeren vanaf de cd-rom met stuurprogramma's, MarkVision en hulpprogramma's. Start hiervoor de cd-rom, start het Lexmark installatieprogramma, selecteer de gewenste PPD voor de printer en klik op Installeren. Ga terug naar de Kiezer en probeer de nieuwe printer opnieuw te maken.

---

**Opmerking:** De printer of printerfamilie wordt in een PPD beschreven. In de PPD worden bijvoorbeeld de geldige opties voor de printer vermeld.

- 6 In de Kiezer verschijnt nu een symbool naast de printernaam. Dit betekent dat de nieuwe printer is geïnstalleerd. Op uw bureaublad wordt ook een nieuw printersymbool geplaatst.
- 7 Selecteer in de Kiezer de printer die u wilt gebruiken en sluit het Kiezer-venster.

## De zone en de printernaam wijzigen

---

**Opmerking:** MarkVision for Macintosh vindt u op de *cd-rom met stuurprogramma's, MarkVision en hulpprogramma's*.

Als u een andere zone en printernaam dan de standaardinstellingen wilt gebruiken, kunt u MarkVision for Macintosh gebruiken om deze instellingen te wijzigen. U kunt de zone ook wijzigen via het bedieningspaneel van de printer. (**Tip:** PARALLELMENU, STD PARALLEL, NETWERKINST. 0, APPLETTALK, INST. PARALLEL X, Zone instellen.)

## OS/2 Warp Server

MarkNet-printerservers werken in netwerken met OS/2 Warp Server. Gebruikers kunnen naar de netwerkprinter afdrucken vanaf elke client die een verbinding met het netwerk tot stand kan brengen.

Printerstuurprogramma's en hulpprogramma's voor OS/2 zijn beschikbaar op [www.lexmark.com](http://www.lexmark.com).

## Probleemoplossing voor netwerkprinters

Raadpleeg voor uitgebreide informatie over het oplossen van problemen de *cd-rom met stuurprogramma's, MarkVision en hulpprogramma's*. Klik op **View Documentation** en zoek de koppeling MarkNet. Op de weblocatie van Lexmark op [www.lexmark.com](http://www.lexmark.com) zijn ook gratis firmware-updates voor elke Lexmark printerserver beschikbaar.

## TCP/IP

---

**Opmerking:** Het bestand dat u gebruikt met FTP, kan een bestand zijn in PCL, PostScript, PDF, HTML of elke andere taal die de printer begrijpt. Als het bestand wordt afgedrukt, werkt het TCP/IP-protocol correct op de MarkNet-printerserver.

---

**Opmerking:** Als u de interne MarkNet-webserver wilt gebruiken, typt u het IP-adres van de printerserver in het vak voor de URL in de browser (bijvoorbeeld `http://192.168.236.24`).

- 1** Controleer of het TCP/IP-protocol is ingeschakeld (geactiveerd) op de printerserver.  
  
Als u wilt weten of dit het geval is, drukt u een pagina met netwerkinstellingen af en kijkt u onder TCP/IP.
- 2** Stuur een ping-opdracht naar de printerserver.  
  
`ping 192.168.236.24`
- 3** Breng een FTP-sessie met de printerserver tot stand.  
  
`ftp 192.168.236.24`
- 4** Druk een bestand af op de netwerkprinter met behulp van de FTP-opdracht `put`.  
  
`put mijntest.ps`
- 5** Controleer de poortinstellingen van het printerobject.
- 6** Controleer alle instellingen van de printerserver, waarbij u de interne MarkNet-webserver of MarkVision gebruikt.
- 7** Voor niet-UNIX-netwerken
  - a** Maak de installatie van Lexmark software ongedaan.
  - b** Installeer de Lexmark software opnieuw.  
  
Selecteer tijdens de installatie alleen die netwerkprotocollen die u daadwerkelijk gebruikt (bijvoorbeeld TCP/IP).
- 8** Probeer opnieuw af te drukken.

- 9 Als u nog steeds problemen ondervindt, kunt u contact opnemen met Lexmark op 020 6090637 of de Lexmark weblocatie bezoeken op [www.lexmark.nl](http://www.lexmark.nl).

## **Novell NetWare NDPS (Novell Distributed Print Services)**

- 1 Controleer of het TCP/IP-protocol is ingeschakeld (geactiveerd) op de printerserver.  
  
Als u wilt weten of dit het geval is, drukt u een pagina met netwerkinstellingen af en kijkt u onder TCP/IP.
- 2 Zorg ervoor dat TCP/IP-ondersteuning is geconfigureerd en geladen op de NetWare-bestandsserver.
- 3 Controleer of u NDPS versie 2.0 of later gebruikt.
- 4 Controleer of u een NDPS-manager hebt gemaakt en geladen.
- 5 Raadpleeg de online documentatie over NDPS-ondersteuning van Lexmark. Zoek een Leesmij-bestand of een technisch rapport in het pakket dat u hebt gedownload van de weblocatie van Lexmark.
- 6 Als u nog steeds problemen ondervindt, kunt u contact opnemen met Lexmark op 020 6090637 of de Lexmark weblocatie bezoeken op [www.lexmark.nl](http://www.lexmark.nl).

## Niet-NDPS (gebaseerd op wachtrijen)

- 1** Controleer of het NetWare-protocol is ingeschakeld (geactiveerd) op de printerserver.

Als u wilt weten of dit het geval is, drukt u een pagina met netwerkinformatie af en kijkt u onder NetWare.

- 2** Controleer of de printerserver uw NetWare-wachtrij bedient.

- 3** Als de wachtrij niet in de lijst met bediende wachtrijen staat, stelt u de printer opnieuw in, wacht u enkele minuten en kijkt u opnieuw op de wachtrij in de lijst staat.

- 4** Als de wachtrij nog steeds niet wordt weergegeven in de lijst met bediende wachtrijen, is er een probleem met de installatie van de printerserver. Configureer de MarkNet-printerserver opnieuw.

- 5** Probeer af te drukken vanuit een andere toepassing.

Als u wel kunt afdrukken vanuit de tweede toepassing, wordt het probleem door de eerste toepassing veroorzaakt. Controleer of u de meest recente versie van het stuurprogramma gebruikt voor de toepassing die problemen veroorzaakt.

- 6** Plaats een afdruktaak in de wachtrij met behulp van een Novell-hulpprogramma, zoals PCONSOLE.

Als de afdruktaak niet wordt afgedrukt, kunt u contact opnemen met Lexmark op 020 6090637 of de weblocatie bezoeken op [www.lexmark.nl](http://www.lexmark.nl).

## Windows NT Server 4.0

- 1** Controleer of u TCP/IP gebruikt voor de communicatie tussen de Windows-server en de MarkNet-printerserver.
- 2** Controleer of TCP/IP is ingeschakeld (geactiveerd) op de printerserver.  
  
Als u wilt weten of dit het geval is, drukt u een pagina met netwerkinstellingen af en kijkt u onder TCP/IP.
- 3** Controleer of TCP/IP correct is geïnstalleerd op de Windows-server. (Tip: *Start, Instellingen, Configuratiescherm, Netwerk, Protocollen*).
- 4** Stuur een ping-opdracht naar de printerserver.  
  
`ping 192.168.236.24`
- 5** Breng een FTP-sessie met de printerserver tot stand.  
  
`ftp 192.168.236.24`
- 6** Druk een bestand af met behulp van de FTP-opdracht `put`.  
  
`put mijntest.ps`
- 7** Controleer of de netwerkprinter wordt weergegeven in MarkVision:
  - Als dit niet het geval is, bevat de printerserver mogelijk oudere firmware.
  - Als de netwerkprinter wel wordt weergegeven, maar u nog steeds niet kunt afdrukken, verwijdert u de Lexmark netwerkpoort voor het printerobject en voegt u deze vervolgens opnieuw toe.
- 8** Stel zowel de printerserver als de printer opnieuw in.

---

**Opmerking:** Het bestand dat u gebruikt met FTP, kan een bestand zijn in PCL, PostScript, PDF, HTML of elke andere taal die de printer begrijpt. Als het bestand wordt afgedrukt, werkt het TCP/IP-protocol correct op de MarkNet-printerserver.

- 9** Sluit Windows NT Server zo mogelijk af en start de server opnieuw op.

Er is mogelijk een probleem met de spooler waardoor de server opnieuw moet worden opgestart.

- 10** Maak de installatie van MarkVision ongedaan en installeer de software vervolgens opnieuw.

Selecteer tijdens de installatie alleen de netwerkprotocollen die u daadwerkelijk gebruikt (bijvoorbeeld TCP/IP). Hierdoor zal MarkVision ook sneller werken.

- 11** Probeer opnieuw af te drukken.
- 12** Als u nog steeds problemen ondervindt, kunt u contact opnemen met Lexmark op 020 6090637 of de Lexmark weblocatie bezoeken op [www.lexmark.nl](http://www.lexmark.nl).

## *AppleTalk*

- 1** Controleer of het AppleTalk-protocol is ingeschakeld (geactiveerd) op de printerserver.

Als u wilt weten of dit het geval is, drukt u een pagina met netwerkinstellingen af en kijkt u onder AppleTalk.

- 2** Bekijk ook de AppleTalk-naam en -zone voor de printer die worden vermeld op de pagina met netwerkinstellingen.
- 3** Let erop dat u de juiste zone bekijkt in de Kiezer.

De zone moet gelijk zijn aan de zone die wordt vermeld op de instellingenpagina.

#### **4 Controleer of de printer wordt weergegeven in de Kiezer:**

- Als u de printer niet ziet, start u de Macintosh-computer opnieuw op en kijkt u nogmaals.
- Als u de printer wel ziet, controleert u of de naam in de Kiezer exact gelijk is aan de AppleTalk-naam die wordt vermeld op de pagina met netwerkinstellingen.

#### **5 Controleer alle aansluitingen.**

Controleer de kabels aan de achterkant van de Macintosh-computer en de printer.

#### **6 Als de afdruktaak wordt afgedrukt, maar de kwaliteit slecht is, leest u de aanvullende tips over het optimaliseren van de uitvoer van de Lexmark printer op de cd-rom.**

Met deze tips kunt u veel tijd besparen. Wanneer u MarkVision for Macintosh installeert, worden deze documenten automatisch opgeslagen in een map op het bureaublad.

#### **7 Als u nog steeds problemen ondervindt, kunt u contact opnemen met Lexmark op 020 6090637 of de Lexmark weblocatie bezoeken op [www.lexmark.nl](http://www.lexmark.nl).**

### ***Andere netwerkomgevingen***

Raadpleeg de informatie op de *cd-rom met stuurprogramma's, MarkVision en hulpprogramma's* voor informatie over probleemoplossing voor andere netwerkomgevingen. Klik op **View Documentation** en zoek de koppeling MarkNet.



# Index

---

## A

- aandachtspunten 2
- achterklep
  - installeren 47
- afdrukken
  - netwerkconfiguratie 108

## C

- cartridge, foto 62
- cd, starten 101
- configureren en afdrukken 108
- conventies 2

## D

- de printer uitpakken 13

## E

- enveloppen 78
- Ethernet-ondersteuning 44
- externe printerserver 71

## F

- flash-geheugen
  - kaart 36
  - overzicht 36
  - verwijderen 40

## G

- geheugen, installeren 32, 36

## I

- INA
  - Zie *netwerkadapter* 44
- installeren
  - achterklep 47
  - faxmodemkaarten 44
  - flash-geheugenkaart 36
  - geheugen 32, 36
  - netwerkkaarten 44

- olieflacon 57
- ontwikkelaar 62
- optionele lade 9, 21
- parallele poort-interfacekaarten 44
- printerserver 44
- reinigingsrol 57
- tonercartridges 66
- tri-port-interfacekaarten 44
- USB-kaarten 44
- vaste schijf 40, 44
- instellingen voor papiersoort wijzigen 87
- interfacekaarten
  - faxmodem 44
  - installeren 44
  - parallele poort 44
  - printerserver 44
  - tri-port 44
  - USB 44
- interfacekaarten voor parallele poort
  - installeren 44

## K

- kabelconnectors
  - LocalTalk 71
  - parallele 71
  - seriële 71

## L

- lade 2, marges aanpassen 90
- lade voor dubbelzijdig afdrukken, marge aanpassen 96
- laden
  - enveloppen 78
  - papierlade voor Legal-formaat 80
  - standaardpapierlade 75
  - Zie *optionele laden*
- laden, media laden 75
- LocalTalk-ondersteuning 44

## M

- Macintosh-ondersteuning 101
- marge aanpassen, lade voor dubbelzijdig afdrukken 96
- marges aanpassen 90
- marges aanpassen voor lade 2 90
- MarkNet Pro-adapter 71
- MarkNet S-adapter 44, 71
- MarkNet XLe-adapter 71
- MarkVision 101

## N

- Naslagkaart
  - bevestigen
  - hoesje naslagkaart installeren 69
- netwerk
  - configuratie 108
  - probleemoplossing voor printerinstallatie 118
- Novell NetWare 115

## O

- olieflacon en reinigingsrol 57
- omgevingskenmerken 7
- opmerkingen 2
- opties
  - geheugen 32, 36
  - interfacekaarten voor parallelle poort 44
  - laden 9, 21
  - tri-port-interfacekaarten 44
  - vaste schijf 40
- optionale laden, installeren 9, 21
- OS/2-ondersteuning 101

## P

- papier
  - papierladen 75
- papierlade voor Legal-formaat 80
- Papiersoort, instellingen 87
- parallelle-poortadapter 44
- photoconductor-eenheid 62
  - beschermen tegen licht 8
  - verwijderen 8
- plaats voor de printer, kiezen 5

- printer
  - gewicht (zonder installeerbare onderdelen) 16, 18
  - omgeving 7
  - stuurprogramma's 101
  - uitpakken 13
  - vereiste ruimte 6
  - verplaatsen 8
- printerinstallatie controleren 85
- printerserver 44
- probleemoplossing voor
  - netwerkprinterinstallatie 118

## R

- reinigingsrol 57
- ruimte, reserveren voor de printer 5

## S

- seriële interface
  - aanbevolen kabel 71
  - installeren van optionele tri-port-adapter 44
- spaarstand 86
- stuurprogramma's 101
- systemkaart
  - adapterconnectors 44
  - geheugenconnectors 32, 37

## T

- taal, wijzigen 102
- TCP/IP 108
- Token-Ring-ondersteuning 44
- tonercartridges, installeren 66
- transparanten, laden 75
- tri-port-adapter 44
- tri-port-interfacekaarten
  - installeren 44
  - ondersteunde interfaces 44

## U

- USB-adapter 44

## V

- vaste schijf
  - beschikbare opties 40
  - installeren 40
- veiligheidsinformatie ii
- verhittingsstation 57
- verplaatsen
  - printer 8
- verwijderen, flash-geheugenkaart 40

## W

- waarschuwingen 2
- Windows-ondersteuning 101
- World Wide Web 1

# *Gebruikershandleiding op cd*

Plaats de cd in het cd-rom-station. Ga als volgt te werk als de cd niet automatisch start:

- 1** Selecteer het cd-rom-station.
- 2** Dubbelklik op START.PDF. Op een Macintosh computer dubbelklikt u op het cd-pictogram op het bureaublad en klikt u op op START.PDF.

U kunt de *Gebruikershandleiding* op de cd alleen bekijken met Adobe Acrobat Reader versie 4.0 of hoger.

Als Acrobat Reader niet op uw besturingssysteem is geïnstalleerd, kunt u de benodigde versie laden van de weblocatie van Adobe op [www.adobe.com](http://www.adobe.com).



Lexmark en Lexmark met het diamant-ontwerp zijn als handelsmerken van Lexmark International, Inc. gedeponereerd in de Verenigde Staten en/of andere landen.

© 2000 Lexmark International, Inc.

740 West New Circle Road

Lexington, Kentucky 40550, Verenigde Staten.