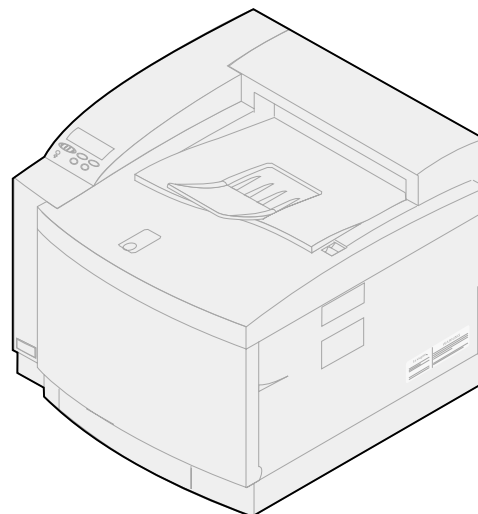




C720

Handleiding



November 2000



Inhoudsopgave

Hoofdstuk 1: Printeroverzicht	11
Over deze printer	11
Documentatie	13
Hoofdstuk 2: Printerstuurprogramma's	14
Hoofdstuk 3: Printerinstellingen wijzigen	15
Informatie over het bedieningspaneel	15
Menu-instellingen wijzigen	17
Menu's vergrendelen	18
Hoofdstuk 4: Afdrukken en de wachtstand	20
Bewaarde afdruktaken afdrukken en verwijderen	21
Herhaalde afdruktaak	22
Gereserveerde afdruktaak	22
Gecontroleerde afdruktaak	23
Vertrouwelijke afdruktaken	23
Hoofdstuk 5: Kleuren	24
Kleursoorten	24
Kleuren waarnemen	24
Primaire kleuren	25
Kleurverschil	26
Hoofdstuk 6: Kleuren beheren	28
Apparaatprofiel	28
Kleurenkalibratie	28
Omzetting van kleuren tussen verschillende kleurenmodellen	28
Veelgebruikte kleurenbeheersystemen	29

Hoofdstuk 7: Omgaan met bedrukt papier	30
Instellingen van het stuurprogramma	30
Rasterschermen	32
Afbeelding glad	33
Tekst afdrukken	33
Hoofdstuk 8: Kleurcorrectie	34
Auto	34
Beeldscherm	34
CMGZ	35
Zwart/wit	35
Duotoon	35
Uit	35
Levendig	35
Hoofdstuk 9: Problemen met afdrukkwaliteit voorkomen	36
Media en toebehoren	36
Transparanten	36
Hoofdstuk 10: Papierbronnen en uitvoer	37
Hoofdstuk 11: Papierformaten	39
Papierformaatdetectie	40
Hoofdstuk 12: Richtlijnen voor media	41
Papier	41
Transparanten	42
Enveloppen	42
Etiketten	43
Karton	43
Hoofdstuk 13: Media bewaren	45
Hoofdstuk 14: Papierstoringen voorkomen	46
Hoofdstuk 15: Media laden	47
Hoofdstuk 16: Laden koppelen	55

Hoofdstuk 17: Overzicht supplies	56
Hoofdstuk 18: Accessoires	58
Supplies bestellen	64
Supplies bewaren	65
Hoofdstuk 19: Supplies vervangen	66
Supplies vervangen	66
Cartridges vervangen	67
Photoconductor-eenheid vervangen	72
Olieflacon vervangen	79
Reinigingsrol vervangen	82
Overloopfles vervangen	87
Verhittingsstation en luchtfilter vervangen	94
Onderhoudskit vervangen	105
Hoofdstuk 20: Recycling van supplies	118
Hoofdstuk 21: Zuinig omgaan met supplies	119
Toner besparen	119
Duotoon	119
Zwart/wit	119
Hoofdstuk 22: Printer verplaatsen	121
Printer verplaatsen	121
Hoofdstuk 23: Werkingsprincipe	137
Hoofdstuk 24: Printerproblemen oplossen	139
Hoofdstuk 25: Printerberichten	146
Hoofdstuk 26: Papierstoringen verhelpen	181
Bericht over papierstoringen	181
Papierstoringen verhelpen bij de lade voor dubbelzijdig afdrukken	192
Hoofdstuk 27: Oplader photoconductor-eenheid reinigen	197
Hoofdstuk 28: Bellen voor technische ondersteuning	202

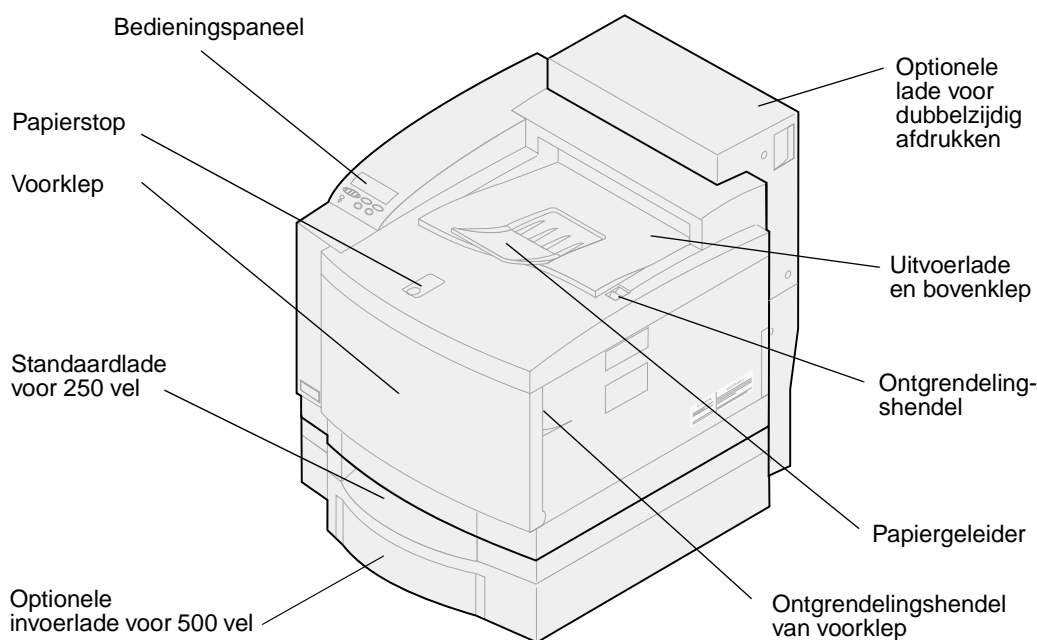
Hoofdstuk 29: Bedieningspaneel	203
Pagina met menu-instellingen afdrukken	203
Instelling voor Papiersoort wijzigen	206
Hoofdstuk 30: Printermenu's	207
Hoofdstuk 31: Kleurmenu	214
Hoofdstuk 32: Menu Afwerking	216
Hoofdstuk 33: Infraroodmenu	221
Hoofdstuk 34: Taakmenu	225
Hoofdstuk 35: LocalTalk-menu	227
Hoofdstuk 36: Netwerkmenu	231
Hoofdstuk 37: Papiermenu	235
Hoofdstuk 38: Parallelmenu	239
Hoofdstuk 39: PCL Emul-menu	244
Hoofdstuk 40: PostScript-menu	249
Hoofdstuk 41: Serieelmenu	251
Hoofdstuk 42: Instellingenmenu	257
Hoofdstuk 43: Menu Accessoires	264
Hoofdstuk 44: USB-menu	269
Hoofdstuk 45: Menu Extra	272

Hoofdstuk 46: Printerspecificaties	276
MarkVision printerbeheersoftware	279
MarkVision Professional	280
MarkVision for UNIX Networks	280
MarkVision Messenger	281
Lexmark MarkTrack™	281
Lexmark NetPnP	282
Hoofdstuk 47: Geheugenbeheer	283
Printergeheugen	283
Geheugen uitbreiden	283
Flash-geheugen	285
Vaste schijf.....	285
Bronnen beheren die zijn geladen naar het flash-geheugen of de schijf	286
Geheugen- en netwerkopties verwijderen	286
Kennisgevingen	294
Handelsmerken	295
Veiligheidsinformatie	296
Waarschuwingen en veiligheidsadviezen	296
Informatie over elektronische emissie	296
Energy star	299
Laserinformatie	299
Index	301

1

Printeroverzicht

Over deze printer



De Lexmark™ C720 kleurenprinter is de ideale printer voor het afdrukken van presentaties, zakelijke afbeeldingen, lijnpatronen en tekst. De printer maakt gebruik van elektrofotografische laserdiodetechnologie waarmee afbeeldingen en tekst van hoge kwaliteit kunnen worden afgedrukt. U kunt maximaal 24 pagina's per minuut (ppm) afdrukken voor monochrome afdruktaken en 6 ppm voor afdruktaken in kleur. U kunt de printer gebruiken als een gedeelde netwerkprinter of als een desktopprinter.

Dankzij de verschillende aansluitmogelijkheden kunt u uw printer uitstekend gebruiken in elke systeemomgeving. De printer heeft een standaard Ethernet-poort en een standaard parallelle poort. Verder kunt u een interne adapter installeren om andere netwerkconfiguraties te ondersteunen.

De printer biedt tevens vele mogelijkheden voor afdrukmaterialen. Het apparaat ondersteunt een groot aantal papierformaten, waardoor het eenvoudig is om enveloppen, transparanten, etiketten en aangepaste papierformaten af te drukken.

U kunt een optionele lade toevoegen, waardoor de totale papiercapaciteit wordt uitgebreid tot 750 vel. Verder kunt u een optionele lade voor dubbelzijdig afdrukken installeren, zodat u het papier op beide zijden kunt bedrukken.

Met behulp van de Lexmark printersoftware raakt u snel bekend met geavanceerde kleurenbeheertechnieken zoals het instellen van helderheid, contrast en verzadiging. U kunt

eenvoudig professionele kleurenafbelingen afdrukken, maar ook fraaie afbeeldingen met grijstinten of haarscherpe monochrome teksten en gedetailleerde lijnpatronen.

Het modulaire ontwerp van de printer heeft als voordeel dat u regelmatig terugkerende onderhoudstaken zelf kunt uitvoeren zonder dat u de hulp van een onderhoudstechnicus hoeft in te roepen. Hieronder vallen taken als het vervangen van de photoconductor-eenheid, de olieflacon, de reinigingsrol, de toneroverloopfles en de vier kleurencartridges.

Afdruksnelheid

U kunt maximaal 24 pagina's per minuut (ppm) afdrukken voor monochrome afdruktaken en 6 ppm voor afdruktaken in kleur. Als u een optionele lade voor dubbelzijdig afdrukken installeert, kunt u maximaal 8 dubbelzijdige pagina's per minuut afdrukken voor monochrome afdruktaken en 3 ppm voor afdruktaken in kleur. De afdruksnelheid is afhankelijk van de specifieke kenmerken van de taak, zoals de omvang van de opgemaakte pagina, het aantal lettertypen, het aantal beelden en afbeeldingen en de complexiteit ervan, enzovoort.

Geheugen

De printer is standaard uitgerust met een geheugen van minimaal 32 MB. Kleurafdrukken kunnen hierdoor snel en efficiënt worden verwerkt. (Een aantal printermodellen wordt met meer geheugen geleverd.) Als u vooral grote, complexe taken afdrukt, kunt u met behulp van optionele geheugenkaarten het geheugen uitbreiden tot maximaal 384 MB.

Daarnaast kunt u een flashgeheugen of een optionele vaste schijf installeren voor het opslaan van geladen bronnen, statistieken en voor het spoolen of sorteren van afdruktaken.

Kleurkwaliteit

De printer is standaard zo ingesteld dat u professionele afbeeldingen van hoge kwaliteit kunt afdrukken. Verder kunt u een aantal instellingen voor afdrukkwaliteit aan uw eigen wensen aanpassen. Met deze instellingen kunt u bijvoorbeeld eerst proefafdrukken maken van conceptkwaliteit en daarna kwalitatief hoogwaardige definitieve versies.

Printerstuurprogramma's

De printerstuurprogramma's op de drivers CD, die bij de printer is geleverd, zijn speciaal voor deze printer ontwikkeld. Met deze printerstuurprogramma's kunt u optimaal gebruikmaken van de mogelijkheden en functies van de printer. Deze printerstuurprogramma's zijn ontworpen voor een efficiënt gebruik van de printer en het bereiken van een optimale afdrukkwaliteit.

MarkVision

Op de bij de printer geleverde drivers CD staat ook het printerhulpprogramma MarkVision™. Dit programma bevat een groot aantal functies voor printer- en kleurenbeheer die u rechtstreeks vanaf uw computer kunt gebruiken. In MarkVision kunt u een afbeelding van de printer weergeven waarin de geïnstalleerde opties en de locatie van eventuele printerproblemen worden aangegeven. Als de printer is aangesloten op een netwerk en niet in de buurt staat van de computer, kunt u vanachter uw bureau de printerstatus bekijken en de printerinstellingen wijzigen. Met MarkVision kunt u bovendien statistieken verzamelen over afdruktaken en bronnen naar de computer laden.

Papierverwerking

De printer is voorzien van een papierlade voor 250 vel. U kunt in de papierlader enveloppen, transparanten, papier, etiketten of karton laden voor diverse afdruktaken. U verhoogt de invoercapaciteit door een optionele lade te installeren met een capaciteit van 500 vel. Met behulp van de verschillende papierladen kunt u twee verschillende afdrukmedia gebruiken of de laden koppelen, zodat u grote taken kunt afdrukken zonder steeds papier te hoeven bijvullen. Een optionele lade voor 250 vel van het formaat Legal is ook beschikbaar. Naast het formaat Legal kunt u in deze lade ook alle media plaatsen die worden ondersteund door de standaardlade van 250 vel.

Documentatie

In de online informatie over de Lexmark C720 vindt u alles over kleurfuncties, mediaspecificaties, geheugenvereisten, het bedieningspaneel, de printerconfiguratie en -instellingen, het oplossen van problemen en het bestellen van artikelen.

Conventies

In de online informatie worden de volgende conventies aangehouden:

- Knoppen op het bedieningspaneel worden vet weergegeven:
Druk op **Start** nadat u een menu-instelling hebt gewijzigd.
- Berichten op de display van het bedieningspaneel worden als volgt weergegeven:
Als het bericht **Cyaan toner bijna op** op de display wordt weergegeven, moet u een nieuwe cyaan cartridge bestellen.



Printerstuurprogramma's

U kunt alle functies en voorzieningen van uw printer besturen met de printerstuurprogramma's die bij de printer zijn geleverd. Deze printerstuurprogramma's zijn ontworpen voor een efficiënt gebruik van de printer en het bereiken van een optimale afdrukkwaliteit. U kunt deze stuurprogramma's snel en eenvoudig gebruiken met uw computer.

In de meeste Windows-programma's kunt u algemene printerinstellingen wijzigen in het dialoogvenster Afdrukken. U doet dit door achtereenvolgens **Bestand** te kiezen op de menubalk en vervolgens **Afdrukken** of **Printerinstellingen**. Er wordt een dialoogvenster weergegeven waarin u alle of een aantal printerinstellingen kunt wijzigen.

Opmerking: Printerinstellingen die u in de toepassing of het printerstuurprogramma hebt geselecteerd, hebben voorrang op de instellingen van het bedieningspaneel.

Veel van deze dialoogvensters bevatten een knop voor *Printerinstellingen* of printer *eigenschappen*. Met deze knop kunt u toegang krijgen tot het venster van het printerstuurprogramma. De snelste en eenvoudigste manier om de printer te besturen is om wijzigingen in de printerinstellingen aan te brengen in het programma of in het printerstuurprogramma.

Met behulp van het venster van het printerstuurprogramma kunt u een testpagina afdrukken. Deze pagina bevat alle huidige instellingen in het printerstuurprogramma. U kunt dit venster ook gebruiken voor het instellen van bijvoorbeeld een gebruikersidentificatiepagina, het papierformaat en overlays. Als er in het venster van het printerstuurprogramma iets wordt weergegeven waarvan de betekenis niet duidelijk is, kunt u de online Help voor actuele informatie over die functie raadplegen.

De manier waarop u toegang krijgt tot het venster van het printerstuurprogramma is afhankelijk van het besturingssysteem, de voorkeuren zoals u die hebt ingesteld en de configuratie van het besturingssysteem.

Een printerfunctie die u niet kunt instellen in de toepassing of het printerstuurprogramma, kan worden gewijzigd vanaf het bedieningspaneel van de printer of vanaf de computer in MarkVision. Wijzigt u echter een printerinstelling met het bedieningspaneel of met MarkVision, wordt deze instelling de standaardinstelling voor alle afdruktaken die u vervolgens naar de printer stuurt. U kunt de instellingen die u hebt aangebracht in het bedieningspaneel weer opheffen in de toepassing of in het printerstuurprogramma. De instellingen die u hebt gewijzigd in de toepassing of in het printerstuurprogramma gelden meestal alleen voor de huidige afdruktaak.



Printerinstellingen wijzigen

U kunt de instellingen van de printer wijzigen met de toepassingssoftware, het Lexmark printerstuurprogramma, het bedieningspaneel of het bedieningspaneel op afstand van MarkVision.

Opmerking: Printerinstellingen die u in de toepassing of het printerstuurprogramma hebt geselecteerd, hebben voorrang op de instellingen van het bedieningspaneel.

Als u een printerfunctie niet vanuit de toepassing of het printerstuurprogramma kunt instellen, kunt u deze instelling wijzigen met het printerbedieningspaneel of met het bedieningspaneel op afstand van MarkVision. Wijzigt u echter een printerinstelling met het bedieningspaneel of met MarkVision, wordt deze instelling de standaardinstelling voor alle afdruktaken die u vervolgens naar de printer stuurt. Instellingen die zijn gewijzigd vanuit de toepassing of het stuurprogramma zijn over het algemeen alleen van toepassing op de huidige afdruktaak.

Klik voor meer informatie op een van de volgende onderwerpen:

- [Informatie over het bedieningspaneel](#)
- [Menu-instellingen wijzigen](#)
- [Menu's vergrendelen](#)
- [MarkVision-bedieningspaneel op afstand](#)
- [Bedieningspaneel](#)

Informatie over het bedieningspaneel

Op het bedieningspaneel links aan de voorzijde van de printer bevindt zich een LCD (liquid crystal display) waarop twee regels tekst van maximaal 16 tekens kunnen worden weergegeven. Daarnaast bevinden zich op het bedieningspaneel vijf knoppen en een indicatorlampje. Het bedieningspaneel kan

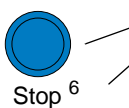
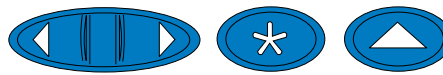
zo worden ingesteld dat andere gebruikers geen toegang hebben tot een groot deel van de menu's. Gebruikers hebben echter wel toegang tot met menu Taak.

LCD

Display van twee regels met maximaal 16 tekens.



1 Menu 2 Selecteren 3 Return 4



Knoppen en getallen

Voor het selecteren van instellingen in menu's, het wissen van foutberichten en het invoeren van PIN-codes voor vertrouwelijke afdruktaken.

Aan/uit-lampje

Heeft een van de volgende drie standen:

- Uit de printer staat uit.
- Aan de printer staat aan, maar voert op dit moment geen taken uit.
- Knipperend de printer staat aan en voert een taak uit of wacht op een ingreep door de gebruiker.

Met de vijf knoppen op het bedieningspaneel kunt u een menu openen, door een lijst met waarden schuiven, printerinstellingen selecteren, foutberichten wissen en een persoonlijk identificatienummer (PIN) invoeren voor vertrouwelijke afdruktaken.

Knoppen op het bedieningspaneel

Knop	Functie
Start ⁵	<p>Druk op Start als u het volgende wilt doen:</p> <ul style="list-style-type: none"> • printermenu's afsluiten en terugkeren naar de werkstand Gereed; • bepaalde berichten op de display wissen; • een cijfer 5 invoeren als onderdeel van een PIN voor vertrouwelijke taken of voor afdruk-/wachtstandtaken. <p>Als u de printerinstellingen met het bedieningspaneel hebt gewijzigd, een papierstoring hebt verholpen of toebehoren hebt vervangen, drukt u op Start om door te gaan met afdrukken.</p>
¹ Menu > en <Menu ²	<p>Druk op Menu> of <Menu als u het volgende wilt doen:</p> <ul style="list-style-type: none"> • menu's openen vanuit de modus Gereed; • naar het volgende (Menu>) of vorige (<Menu) menu of menu-item of de volgende of vorige waarde bladeren; • de numerieke waarde voor de instelling van een menu-item verhogen of verlagen; • het menu Taak of het menu Accessoires weergeven terwijl de printer actief is; • het cijfer 1 of 2 invoeren als onderdeel van een PIN voor vertrouwelijke of afdruk-/wachtstandtaken.

Knoppen op het bedieningspaneel

Knop	Functie
Selecteren ³	Druk op Selecteren als u het volgende wilt doen: <ul style="list-style-type: none">• het menu selecteren dat wordt weergegeven op de tweede regel van de display en de beschikbare menu-items bekijken;• het menu-item selecteren dat wordt weergegeven op de tweede regel van de display en de beschikbare waarde of de standaardinstelling van de gebruiker voor het betreffende menu-item bekijken;• de waarde die wordt weergegeven op de tweede regel van de display opslaan als de nieuwe standaardinstelling van de gebruiker;• bepaalde berichten op de display wissen;• een cijfer 3 invoeren als onderdeel van een PIN voor vertrouwelijke taken of voor afdruk-/wachtstandtaken.
Return ⁴	Druk op Return als u het volgende wilt doen: <ul style="list-style-type: none">• terugkeren naar het vorige menuniveau zonder een nieuw menu-item of een nieuwe waarde te selecteren;• een cijfer 4 invoeren als onderdeel van een PIN voor vertrouwelijke taken of voor afdruk-/wachtstandtaken.
Stop ⁶	Druk in de volgende gevallen op Stop : <ul style="list-style-type: none">• de printer geeft het bericht Bezig of Wachten weer zodat alle activiteiten worden onderbroken. Het bericht Niet gereed wordt vervolgens weergegeven totdat u op Start drukt om de activiteiten van de printer te vervolgen;• een cijfer 6 invoeren als onderdeel van een PIN voor vertrouwelijke taken of voor afdruk-/wachtstandtaken. <p>Als u bijvoorbeeld tijdens een afdruktaak papier in een lade wilt plaatsen, drukt u op Stop en wacht u totdat de motors van de printer zijn gestopt voordat u de lade verwijdert. Plaats papier in de lade en plaats vervolgens de gevulde lade terug in de printer. Druk op Start.</p>

Menu-instellingen wijzigen

Opmerking: De instellingen die u selecteert in de toepassing of het printerstuurprogramma wijzigen de standaardinstellingen van de gebruiker zoals u die in de menu's van het bedieningspaneel hebt ingesteld.

U wijzigt als volgt de standaardinstellingen van de gebruiker voor de menu's in het bedieningspaneel:

- 1** Druk meerdere malen op **Menu>** of **<Menu** totdat het gewenste menu op de tweede regel van de display wordt weergegeven.
Zie **Printer-menu's** voor verdere informatie over menu's en menu-items.
- 2** Druk op **Selecteren** voor een lijst met menu-items van het geselecteerde menu.
- 3** Druk op **Menu>** of **<Menu** tot het gewenste item op de tweede regel wordt weergegeven.
- 4** Druk op **Selecteren** voor een lijst met beschikbare waarden voor het geselecteerde menu-item.

Sommige menu-items hebben submenu's. Als u bijvoorbeeld achtereenvolgens het menu Papier en het menu-item Papiersoort selecteert, moet u een volgend menu selecteren (zoals Soort lade 1) voordat de beschikbare waarden worden weergegeven.

De volgende waarden zijn mogelijk:

- de instelling Aan of Uit;
 - een zin of een woord waarmee de instelling wordt beschreven;
 - een numerieke waarde die u kunt verhogen of verlagen.
- 5** Druk op **Menu>** of **<Menu** om naar de waarde te gaan die u wilt selecteren.
- Opmerking:** Druk op **Return** als u terug wilt gaan naar vorige menu's of menu-items zonder de huidige instelling te wijzigen.
- 6** Als de gewenste waarde wordt weergegeven op de tweede regel, drukt u op **Selecteren** om deze op te slaan als de nieuwe standaardinstelling.
- Naast de waarde wordt een sterretje (*) weergegeven om aan te geven dat dit nu de standaardinstelling van de gebruiker is. De nieuwe instelling wordt één seconde lang op de display weergegeven en vervolgens gewist, waarna het woord **OPGESLAGEN** wordt weergegeven. De vorige lijst menu-items wordt weergegeven.
- Opmerking:** De standaardinstellingen blijven van kracht totdat u nieuwe instellingen opslaat of de fabrieksinstellingen herstelt.
- 7** Druk op **Start** als u klaar bent met het wijzigen van de menu-instellingen.

Menu's vergrendelen

U vergrendelt als volgt de menu's als u wilt voorkomen dat de standaardinstellingen van de gebruiker kunnen worden gewijzigd:

- 1** Zet de printer uit.
- 2** Houd de knoppen **Start** en **Stop** ingedrukt en zet de printer aan.
- 3** Laat de knoppen los zodra **Zelftest wordt uitgevoerd** of **Engine wordt opgewarmd** wordt weergegeven.
Menu Config wordt op de eerste regel van de display weergegeven.
- 4** Druk op **Menu>** of **<Menu** tot **Paneelmenu's** op de tweede regel van de display wordt weergegeven.
- 5** Druk op **Selecteren**.
- 6** Druk op **Menu>** of **<Menu** tot **Uitschakelen** op de tweede regel van de display wordt weergegeven.
- 7** Druk op **Selecteren**.
Op de eerste regel van de display verschijnt **MENU CONFIG** en op de tweede regel verschijnt **Paneelmenu's**.
- 8** Druk op **Menu>** of **<Menu** tot **Config afsluiten** op de tweede regel van de display wordt weergegeven.
- 9** Druk op **Selecteren**.

Herhaal de stappen 1 tot en met 9 om de menu's te ontgrendelen: in plaats van **Uitschakelen** selecteert u echter **Inschakelen** wanneer dit op de tweede regel wordt weergegeven.

Wijzig de wachtwoordvariabele van de opdracht PjL JOB, als u de knoppenreeks wilt uitschakelen zodat andere gebruikers de menu's vanaf het bedieningspaneel niet eenvoudig kunnen vergrendelen of ontgrendelen. Selecteer een willekeurige waarde (behalve nul) als wachtwoordvariabele om te voorkomen dat de knoppenreeks de menu's ontgrendelt (of vergrendelt). Raadpleeg de *Technical Reference* voor meer informatie over PjL-opdrachten.

MarkVision-bedieningspaneel op afstand

Het hulpprogramma MarkVision heeft een bedieningspaneel op afstand. Deze exacte kopie van het bedieningspaneel van de printer wordt op het beeldscherm van de computer weergegeven. Op het bedieningspaneel op afstand controleert u de status van de printer en wijzigt u printerinstellingen op dezelfde manier als op het bedieningspaneel op de printer. Als de printer zich op enige afstand van de computer bevindt, is het handiger om op de computer het bedieningspaneel op afstand te gebruiken.

Naast het bedieningspaneel op afstand kunnen bepaalde versies van MarkVision ook een groot deel van de menu-items van een menu op één scherm weergeven. Dit is handig als u bijvoorbeeld meerdere instellingen van het menu Papier wilt wijzigen, doordat u alle menu-items en de bijbehorende beschikbare waarden tegelijk kunt zien. Dit gaat sneller dan wanneer u het bedieningspaneel van de printer gebruikt en op de display door de verschillende menu-items en waarden moet bladeren.

Raadpleeg **MarkVision printerbeheerssoftware** voor meer informatie.



Afdrukken en de wachtstand

Wanneer u een afdruktaak naar de printer verzendt, kunt u in het stuurprogramma opgeven dat de taak in het printergeheugen moet worden bewaard en niet onmiddellijk moet worden uitgevoerd. Wanneer u de afdruktaak daadwerkelijk wilt uitvoeren, moet u op de printer via de menu's van het bedieningspaneel opgeven welke *bewaarde* opdracht u wilt uitvoeren.

Met deze functie kunt het volgende doen:

- extra exemplaren van een afdruktaak op een later tijdstip laten afdrukken;
- de uitvoering van een afdruktaak uitstellen;
- één exemplaar controleren voordat u de rest afdrukt;
- een vertrouwelijke document pas afdrukken wanneer u zelf bij de printer bent om de afdrukken op te halen.

Klik voor meer informatie op een van de volgende onderwerpen:

- [Bewaarde opdrachten afdrukken en verwijderen](#)
- [Herhaalde afdruktaak](#)
- [Gereserveerde afdruktaak](#)
- [Gecontroleerde afdruktaak](#)
- [Vertrouwelijke afdruktaken](#)

Bewaarde afdruktaken afdrukken en verwijderen

Nadat bewaarde opdrachten eenmaal zijn opgeslagen in het printergeheugen, kunt u via het bedieningspaneel van de printer opgeven wat u met een of meer van deze taken wilt doen. In het **menu Taak** selecteert u **Opdr. vertrouwel.** of **Bewaarde opdr.** (herhaalde, gereserveerde en gecontroleerde afdruktaken). Als u **Opdr. vertrouwel.** selecteert, moet u de PIN-code (persoonlijk identificatienummer) invoeren die u in het stuurprogramma hebt opgegeven toen u de taak verzond. Zie **Vertrouwelijke afdruktaken** voor meer informatie.

Zowel voor het menu-item **Opdr. vertrouwel.** als voor het menu-item **Bewaarde opdr.** kunt u kiezen uit vijf opties:

- Alle opdr.afdr.
- Opdr.afdrukken
- Alle taken verwijderen
- Opdracht verw.
- Aantal afdrukken

WAARSCHUWING: Als u **Alle opdr. verw.** selecteert in het menu-item **Bewaarde opdr.**, verwijdert u daarmee alle herhaalde, gereserveerde en gecontroleerde afdruktaken uit het geheugen van de printer. Dit zijn zowel afdruktaken die u naar de printer verzendt als de taken die anderen in de netwerkgroep naar de printer verzenden. Wees voorzichtig met deze optie.

Toegang tot bewaarde opdrachten via het bedieningspaneel

- 1 U krijgt als volgt via het bedieningspaneel toegang tot bewaarde opdrachten:
 - Als de printer in de werkstand **Bezig** staat, drukt u op **Menu>** om het **MENU TAAK** weer te geven.
 - Als de printer in de werkstand **Gereed** staat, gaat u verder met stap 2.
- 2 Druk op **Menu>** of **<Menu** totdat een van de menu-items **BEWAARDE OPDR.** of **OPDR. VERTROUWEL** op de display van het bedieningspaneel wordt weergegeven. Dit is afhankelijk van het gewenste soort afdruktaak.
- 3 Druk op **Selecteren**.


Opmerking: Als u op zoek bent naar een vertrouwelijke afdruktaak, wordt u gevraagd een PIN-code in te voeren. Zie **Vertrouwelijke afdruktaken** voor meer informatie.


- 4 Druk op **Menu>** of **<Menu** totdat de actie die u wilt uitvoeren op de tweede regel van de display wordt weergegeven (een taak afdrukken, een taak verwijderen enzovoort).
- 5 Druk op **Selecteren**.
 - Als u op zoek bent naar een bepaalde afdruktaak, drukt u op **Menu>** en **<Menu** om door de lijst met beschikbare afdruktaken te schuiven. Druk op **Selecteren** wanneer de gewenste afdruktaak wordt weergegeven. Naast de naam van de afdruktaak verschijnt een sterretje (*), om aan te geven dat u deze opdracht hebt gekozen om af te drukken of te verwijderen.
 - Als u moet opgeven hoeveel exemplaren u wilt afdrukken, gebruikt u de knoppen **Menu>** en **<Menu** om het aantal op de display te verhogen of te verlagen. Vervolgens drukt u op **Selecteren**.

- 6 Druk op **Start** om de opdrachten die u hebt gemarkeerd af te drukken of te verwijderen.

Op de display van de printer wordt kort aangegeven welke functies voor afdruk- en wachtstandtaken worden uitgevoerd. Daarna keert de printer terug naar de werkstand **Gereed**.

Opmaakfouten

Als het symbool  wordt weergegeven op de display van het bedieningspaneel, betekent dit dat er opmaakproblemen zijn opgetreden bij een of meer bewaarde opdrachten. Deze opmaakproblemen zijn meestal het gevolg van onvoldoende printergeheugen of ongeldige gegevens die ertoe kunnen leiden dat de taak door de printer wordt gewist.

Wanneer het symbool  naast een bewaarde opdracht wordt weergegeven, hebt u de volgende mogelijkheden:

- De opdracht afdrukken. Houd er echter rekening mee dat mogelijk slechts een deel van de opdracht wordt afgedrukt.
- De opdracht verwijderen. U kunt eventueel nog meer printergeheugen vrijmaken door de lijst met bewaarde opdrachten te doorlopen en nog meer opdrachten te verwijderen die u naar de printer hebt gestuurd.

Als er regelmatig opmaakproblemen optreden bij bewaarde opdrachten, kan dit betekenen dat u meer printergeheugen nodig hebt (zie [Printergeheugen](#)).

Herhaalde afdruktaak

Als u een herhaalde afdruktaak naar de printer stuurt, worden alle door u opgegeven exemplaren afgedrukt *en* wordt de afdruktaak in het printergeheugen opgeslagen, zodat u er later nog meer exemplaren van kunt afdrukken. U kunt exemplaren blijven afdrukken zolang de afdruktaak zich in het printergeheugen bevindt.

Opmerking: Herhaalde afdruktaken worden automatisch uit het printergeheugen verwijderd op het moment dat de printer extra geheugen nodig heeft voor de verwerking van andere afdruktaken.

Gereserveerde afdruktaak

Als u een gereserveerde afdruktaak verzendt, wordt de taak in het geheugen opgeslagen, zodat u de taak later kunt afdrukken. De taak blijft in het geheugen totdat u de taak verwijdert uit het menu Bewaarde opdr. Gereserveerde afdruktaken kunnen worden verwijderd (zie [37 Onvoldoende geheugen](#)) als de printer extra geheugen nodig heeft voor de verwerking van andere bewaarde opdrachten.

Zie [Bewaarde afdruktaken afdrukken en verwijderen](#) voor meer informatie over het afdrukken en verwijderen van gereserveerde afdruktaken.

Gecontroleerde afdruktaak

Als u een gecontroleerde afdruktaak verzendt, wordt één exemplaar afgedrukt en blijven de overige exemplaren die u in het stuurprogramma hebt opgegeven, in het printergeheugen bewaard. U kunt zo controleren of dit eerste exemplaar naar wens is, voordat u de overige exemplaren afdrukt.

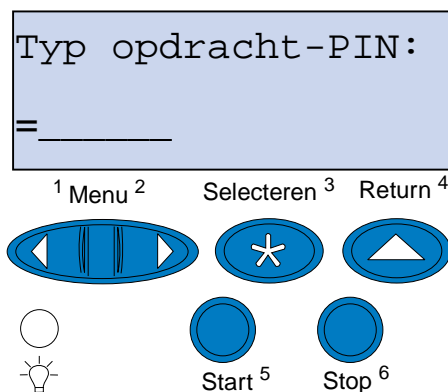
Zie [Bewaarde afdruktaken afdrukken en verwijderen](#) als u hulp nodig hebt bij het afdrukken van de overige exemplaren die zijn opgeslagen in het geheugen.

Opmerking: Zodra alle exemplaren zijn afgedrukt, wordt de gecontroleerde afdruktaak uit het printergeheugen verwijderd.

Vertrouwelijke afdruktaken

Wanneer u een afdruktaak naar de printer stuurt, kunt u via het stuurprogramma een PIN-code (personal identification number) invoeren. De PIN-code moet bestaan uit vier cijfers van 1 tot en met 6. De afdruktaak wordt vervolgens in het printergeheugen opgeslagen totdat u dezelfde viercijferige PIN-code invoert via het bedieningspaneel van de printer en opgeeft dat u de taak wilt afdrukken of verwijderen. Zo weet u zeker dat de afdruktaak niet wordt uitgevoerd voordat u zelf bij de printer bent gearriveerd om de afgedrukte exemplaren op te halen. Geen enkele andere gebruiker van de printer kan de taak uitvoeren.

Wanneer u Opdr.vertrouwel. selecteert in het menu Taak, verschijnt op de display:



Voer de betreffende PIN-code in en druk op **Start** om de vertrouwelijke afdruktaak af te drukken.

5 Kleuren

Met de printer kunt u afdrucken in kleur. Met kleuren kunt u bepaalde zaken benadrukken en voegt u iets extra's toe aan uw afdrucken en informatie. Gekleurde afdrucken zijn leesbaarder en worden dan ook meer gelezen dan dezelfde afdrucken in zwartwit. Met kleuren worden uw afdrucken levendiger en zijn de lezers beter in staat ingewikkelde gegevens te analyseren. U bespaart bovendien geld als u kleuren op aanvraag afdruckt.

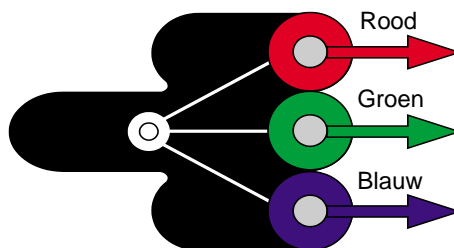
In dit deel kunt u alles lezen over het gebruik van kleuren, hoe u kleuren selecteert en hoe u kleuren kunt aanpassen voor al uw afdrucken via het netwerk en vanaf het bureaublad.

Kleursoorten

Het gebruik van kleuren moet nauwkeurig worden gepland om het gewenste effect te bereiken. Dat heeft te maken met de wijze waarop het menselijk oog kleuren waarneemt. Als licht wordt gebruikt voor het produceren van kleuren op een monitor of tv, is er sprake van drie primaire kleuren. Dat zijn rood, groen en blauw (RGB-kleur). In gedrukt materiaal zoals kranten, tijdschriften, brochures en natuurlijk uw documenten wordt gebruikgemaakt van de kleuren cyaan, magenta, geel en zwart (CMGZ-kleur). Omdat het menselijk oog kleuren anders waarneemt, kan hetgeen u op uw beeldscherm ziet afwijken van de afdruk. Een beter inzicht in de waarneming van kleuren op het scherm en kleuren in gedrukte documenten leidt tot een betere planning voor het gebruik van kleuren.

Kleuren waarnemen

Als we kleuren zien, zien we in feite licht dat door een voorwerp wordt doorgelaten of gereflecteerd. Wat onze ogen waarnemen als zichtbaar licht zijn in feite golflengten. Onze ogen zijn gevoelig voor drie bepaalde golflengten, rood, groen en blauw.

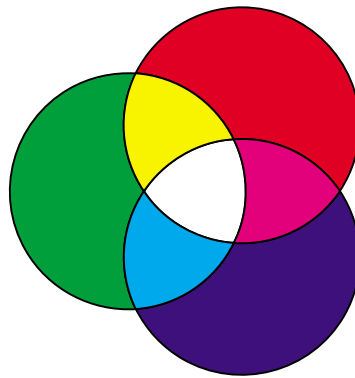


Als u naar uw beeldscherm kijkt, ziet u rood, groen en blauw licht dat wordt geprojecteerd in uw ogen. Additieve kleuren zijn van oorsprong zwart waaraan rood, groen en blauw wordt toegevoegd om zichtbare kleuren te produceren. Als u gelijke hoeveelheden rood, groen en blauw samenvoegt, krijgt u

wit. De beelden en kleuren op het scherm worden geproduceerd door verschillende hoeveelheden rood, groen en blauw.

Primaire kleuren

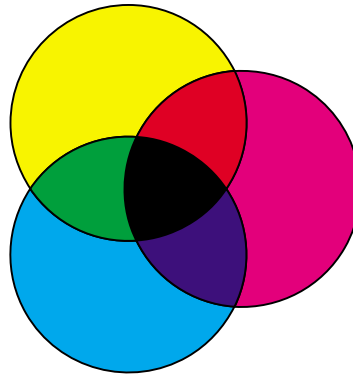
Kijk eens naar de drie primaire additieve kleuren rood, groen en blauw in de afbeelding. U ziet dat wanneer de drie kleuren worden gecombineerd, wit ontstaat. Maar kijk eens naar het gebied waar twee kleuren elkaar overlappen. Daar ziet u cyaan, magenta of geel. Gelijke hoeveelheden groen en blauw leveren cyaan op. Gelijke hoeveelheden blauw en rood leveren magenta en gelijke hoeveelheden rood en groen leveren geel op. De toner kleuren die worden gebruikt om af te drukken in kleur zijn cyaan, magenta, geel en zwart.



De kleuren in kranten, tijdschriften en de documenten die u afdruckt zijn gebaseerd op licht dat van het gedrukte materiaal wordt gereflecteerd in uw ogen. De kleur die u waarneemt, is een subtractieve kleur. Subtractieve kleuren beginnen met wit licht. Vervolgens wordt de hoeveelheid witte lichtgolven gereduceerd, afhankelijk van de kleuren op de afgedrukte pagina. Dit wil zeggen dat het licht dat het document bereikt, gedeeltelijk wordt geabsorbeerd door de toner op de pagina. Als wit licht bijvoorbeeld op cyaan valt, wordt de rode golflengte in het licht geabsorbeerd en worden groen en blauw gereflecteerd.

Als u gelijke hoeveelheden cyaan, magenta en geel samenvoegt, krijgt u zwart. Als u deze kleuren gelijkmatig verdeelt in uw gedrukte materiaal, krijgt u samengesteld zwart (ook wel process black

genoemd). Samengesteld zwart ziet er op afdrucken uit als heel vuil bruin. Daarom beschikt uw printer over een zwarte cartridge om echt zwart in uw afdrucken aan te brengen.

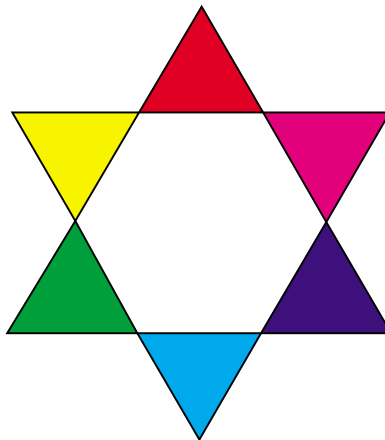


Kleurverschil

De meeste toepassingen bieden tegenwoordig WYSIWYG (What You See Is What You Get: wat u ziet, is wat u krijgt). Daarmee kunt u documenten eenvoudiger een bepaald uiterlijk geven. Het verschil tussen additieve en subtractieve kleuren kan er echter toe leiden dat u niet altijd ziet wat u krijgt. Dit wordt veroorzaakt door het verschil tussen additieve en subtractieve kleuren. Dat heeft te maken met het kleurenspectrum van de verschillende apparaten.

Uw printer kan maar liefst in 16 miljoen kleuren afdrucken. Dankzij dit enorme kleurenschaal kunt u uw schermontwerpen levensecht op papier weergeven. Uw printer kan echter kleuren leveren die u onmogelijk op uw beeldscherm kunt dupliceren en er zijn kleuren op uw beeldscherm die niet kunnen worden gedupliceerd op een printer.

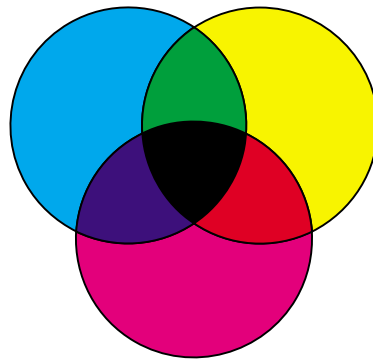
U kunt op vele verschillende manieren de kleuren op het scherm laten overeenkomen met de kleuren op de afdruk, of in elk geval heel dicht benaderen. Als u een kleurenvoorbeeld maakt (zoals hieronder is afgebeeld), kunt u de kleuren op het scherm vergelijken met de kleuren op de afdruk.



Met behulp van standaardkleuren kunt u de schermkleuren en de kleuren op de afdruk het meest consistent maken. Als u een kleur op het scherm maakt, wordt deze met behulp van een kleurenmodel geproduceerd. Een kleurenmodel is een systeem dat kleur definieert aan de hand van een verzameling basiseigenschappen. Dit kleurenmodel kan in de meeste toepassingen worden gebruikt voor een natuurgetrouwe overeenkomst met de kleuren op het scherm.

Zoals al eerder gezegd, is het maken van een kleurevoorbeeld een eenvoudige methode voor de planning van het gebruik van kleuren. Met dit kleurevoorbeeld kunt u namelijk zien hoe deze kleuren worden afgedrukt.

Hoe ouder uw beeldscherm is, des te meer zullen de kleuren op het scherm veranderen. Als u een tonercartridge of een photoconductor-eenheid vervangt of ander papier in de printer gebruikt, zal dat eveneens van invloed zijn op de kleuren in uw afdrucken. Druk altijd eerst een nieuw kleurevoorbeeld af van de kleuren die u wilt gaan gebruiken voordat u onnodig tijd steekt in uw schermontwerp.





Kleuren beheren

Er zijn vele kleurenbeheersystemen verkrijgbaar, van eenvoudige boeken met kleurevoorbeelden tot en met speciaal ontworpen kleurenservers. Met behulp van kleurenbeheersystemen (Color Management Systems, of CMS) kunt u kleuren op elkaar afstemmen op verschillende apparaten, zoals scanners, beeldschermen en printers. Wat u tijdens elke stap van het proces te zien krijgt, komt daadwerkelijk overeen met de afdruk. Kleurenbeheersystemen compenseren de beperkingen van apparaten door rekening te houden met de mogelijkheden van verschillende typen beeldschermen en printers. Een CMS kent drie hoofdelementen: het apparaatprofiel, kleurenkalibratie en kleuromzetting.

Apparaatprofiel

Van elk apparaat worden de kenmerken bepaald en een profiel gemaakt. Het profiel bevat gegevens over de kleurenmogelijkheden van het apparaat. Zo bevat het profiel gegevens over de kleuren die het apparaat kan waarnemen, weergeven of afdrukken. Het apparaatprofiel wordt gebruikt voor de conversie van verschillende kleurenwaarden van het ene apparaat naar het andere.

Kleurenkalibratie

Zelfs de beste apparatuur vertoont na verloop van tijd slijtage. De exacte weergave van de kleuren op een gloednieuw beeldscherm zal na enkele jaren zijn vervaagd. Dankzij kalibratie blijven de oorspronkelijke specificaties van de kleuren behouden. Daarom moet u uw apparatuur opnieuw kalibreren na het interval dat door het kleurenbeheersysteem is gespecificeerd. Zonder deze kalibratie kan de uitvoer afwijken van hetgeen u verwacht.

Omzetting van kleuren tussen verschillende kleurenmodellen

Omzetting van kleuren is het ingewikkeldste onderdeel van een kleurenbeheersysteem. Omdat elk apparaat is gebaseerd op een apparaatafhankelijk kleurenmodel, zoals RGB of CMGZ, bestaan er verschillen tussen het kleurbereik dat door elk apparaat wordt ondersteund. Daarom is het moeilijk en soms zelfs onmogelijk om kleuren te reproduceren op apparaten die gebruikmaken van een ander kleurenmodel.

Omzetting van kleuren vereist een apparaatonafhankelijk kleurenmodel. De meeste kleurenbeheersystemen zijn gebaseerd op het CIE-kleurenruimtemodel. Deze specificatie van kleurenruimte is ontwikkeld door de Commission Internationale de l'Eclairage (CIE). In plaats van RGB om te zetten naar CIE en CIE naar CMGZ, zetten de meeste kleurenbeheersystemen RGB rechtstreeks om naar CMGZ. Hierbij wordt de CIE-kleurenruimte gebruikt als referentie.

Veelgebruikte kleurenbeheersystemen

U kunt kiezen uit een groot aantal kleurenbeheersystemen. Het type CMS dat u kiest, is van invloed op uw afdrukken. Kies het CMS met de beste prijs/prestatieverhouding voor uw toepassingen. Hieronder staan enkele veelgebruikte kleurenbeheersystemen:

Windows ICM

Microsoft Windows 95/98/Me, Windows 2000 en Windows NT ondersteunen Image Color Management (ICM). ICM is een CMS op besturingssysteemniveau dat is gebaseerd op het onafhankelijke CIE-kleurenmodel. Dit CMS is van belang bij de omzetting van kleurenwaarden tussen RGB en CMGZ.

ColorSync 3

ColorSync 3 is een CMS op besturingssysteemniveau dat is ontwikkeld door Apple. Ook dit systeem maakt gebruik van het onafhankelijke CIE-model voor de omzetting van RGB- en CMGZ-waarden.

Agfa FotoTune

Ook Agfa FotoTune maakt gebruik van het onafhankelijke CIE-kleurenmodel voor de omzetting van RGB- en CMGZ-waarden. Het werkt echter alleen voor bepaalde applicaties, zoals Adobe Photoshop.

7

Omgaan met bedrukt papier

Het printerstuurprogramma is ontwikkeld om u de best mogelijke uitvoer van verschillende afdruktaken te garanderen. Maar wellicht wilt u zelf meer controle hebben over het uiterlijk van de afdrukken.

U kunt de screeningmethoden, grafische effecten en opvolresolutie tijdens het afdrukken zelf beheren. U kunt deze instellingen eenvoudig wijzigen met het printerbesturingsprogramma, het bedieningspaneel of MarkVision. Als u een instelling wijzigt, is dat van invloed op de uitvoer van afgedrukte documenten.

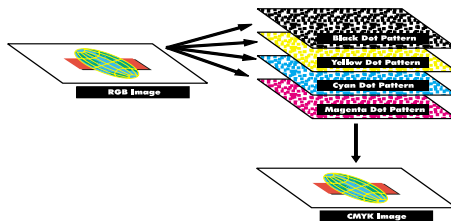
U kunt altijd de fabrieksinstellingen van de printer herstellen door de knop voor standaardinstellingen te kiezen in het scherm van het printerstuurprogramma of door de standaardinstellingen te herstellen via het bedieningspaneel.

Instellingen van het stuurprogramma

Afdrukkwaliteit

Uw printer is een vierkleurenprinter die gebruikmaakt van het CMGZ-kleurenmodel. Een van de belangrijkste zaken bij het afdrukken met behulp van het CMGZ-model is de manier waarop de printer elk van de vier kleuren combineert op de afdruk. Het proces dat wordt gebruikt voor de productie van deze hoogwaardige afdruk wordt *screening* genoemd.

Als u afdrukt in kleur, wordt gebruikgemaakt van vier kleurvlakken of -schermen. Voor elk van deze kleurvlakken wordt een afzonderlijk stippenpatroon gemaakt. Deze afzonderlijke stippenpatronen worden vervolgens gecombineerd ("op elkaar gelegd") om het uiteindelijke kleurenbeeld te produceren.



Deze kleurenprinter maakt gebruik van verschillende screeningmethoden op basis van het materiaal dat u wilt afdrukken.

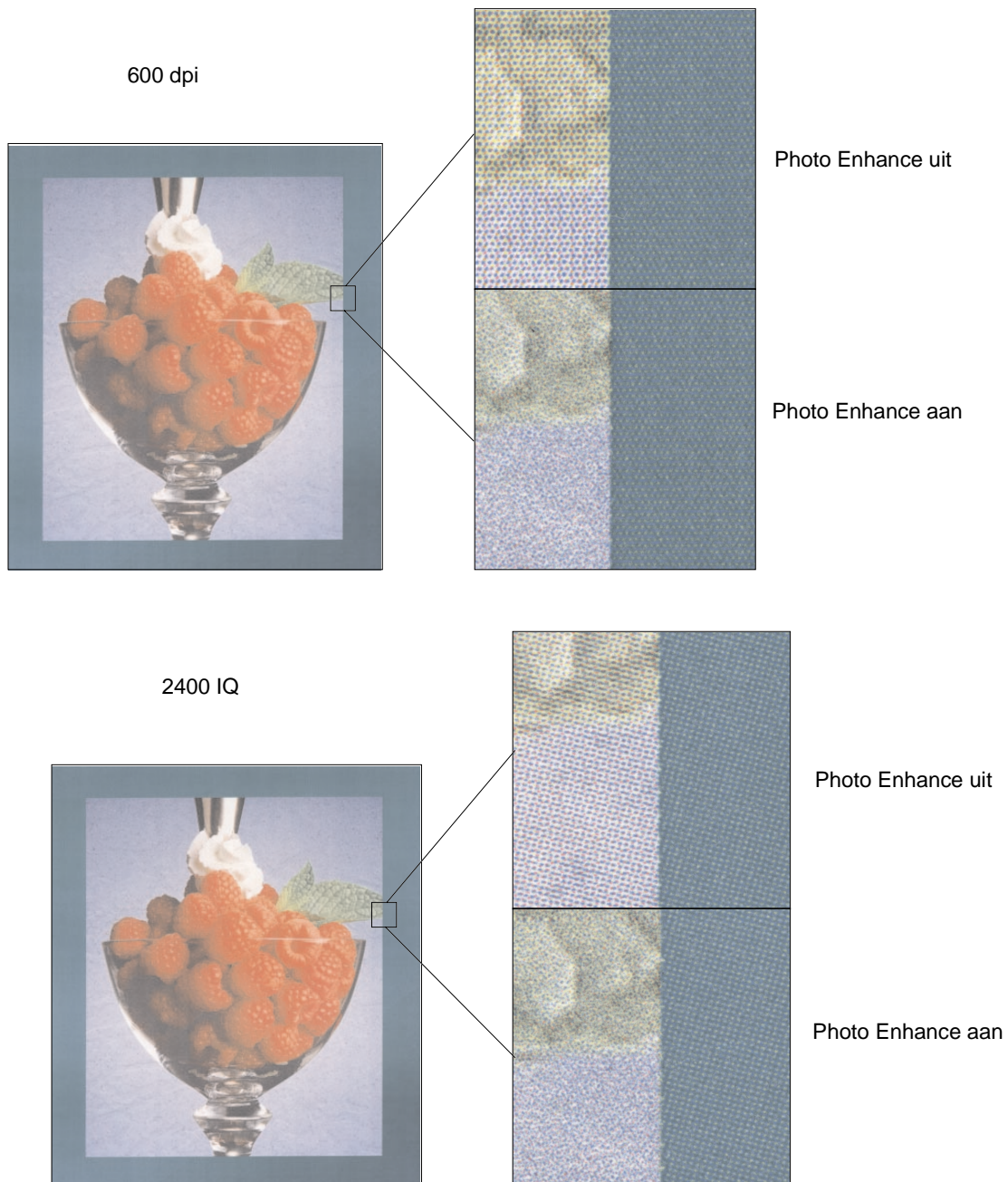
Er zijn twee instellingen voor de afdrukkwaliteit beschikbaar: 600 dpi (dots per inch) en 2400 IQ (beeldkwaliteit). De instelling 600 dpi heeft als resultaat een resolutie van 600 x 600 dpi. De

standaardinstelling 2400 IQ verhoogt de kwaliteit van de afbeeldingen die u afdrukt. Ook biedt de instelling 2400 IQ een optimale balans voor de meeste afdruktaken.

U kunt deze instellingen wijzigen in het tabblad voor kleuren in het printerstuurprogramma of met het menu Kleur van het bedieningspaneel.

Photo Enhance [Foto-optimalisatie]

Als u de optie Photo Enhance [Foto-optimalisatie] instelt op Aan, brengt de printer de beeldpunten op een andere manier aan op de afdrukmedia. Hierdoor wordt de kwaliteit van fotografische afbeeldingen verbeterd, met name in vleeskleurige gedeelten. In de volgende afbeeldingen ziet u hoe de optie voor foto-optimalisatie het tonerpatroon op de afdrukmedia wijzigt.



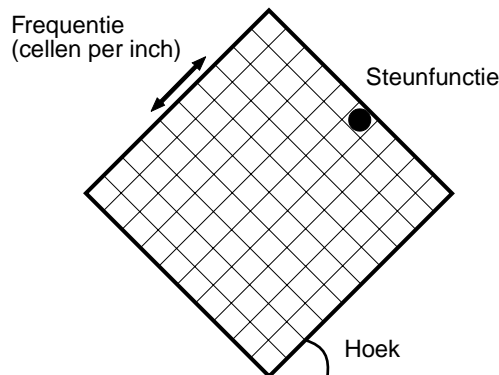
Rasterschermen

De term *rasterscherm* verwijst naar het stippenpatroon van een object op een pagina (tekst of afbeeldingen). Als u goed naar een zwartwitfoto in een tijdschrift kijkt, lijkt het alsof deze vele grijsntinten bevat. Als u dezelfde foto nu onder een vergrootglas bekijkt, ziet u dat deze in feite is opgesteld uit een aantal stippen (dots). Deze stippen, ook wel pels genoemd, kunnen verschillen in grootte en dikte. Zonder rasters zou het onmogelijk zijn fotografische afbeeldingen van hoogwaardige kwaliteit te maken op een paginaprinter. Het proces van de representatie van een afbeelding als een reeks rasters, wordt raster-screening genoemd.

Kenmerken

Rasterschermen hebben drie hoofdkenmerken, schermfrequentie, schermhoek en steunfunctie. Het rasterscherm is verder opgedeeld in rastercellen. Deze cellen bevatten afzonderlijke ruimten voor pels. De attributen schermfrequentie en -hoek bepalen zowel het aantal rastercellen waaruit het rasterscherm bestaat als de stand van de cel.

Met de steunfunctie wordt bepaald welke van de afzonderlijke pels in de rastercel wordt ingeschakeld als representatie van een bepaalde grijsnt of kleurschakering. In de afbeelding ziet u een rasterscherm en rastercellen die 45 graden zijn gedraaid.



Schermfrequentie

De schermfrequentie is het aantal rastercellen per inch. Hoe hoger de schermfrequentie, hoe hoger het aantal rastercellen per inch. Als u het aantal rastercellen per inch verhoogt, wordt hierdoor niet automatisch de kwaliteit verbeterd. De reden hiervoor is dat bij hogere instellingen de kleuren of rasters in elkaar lijken over te lopen.

Verschillende afdruktaken vereisen echter verschillende instellingen wat betreft de schermfrequentie. Voor offset printing is bijvoorbeeld een hogere instelling vereist dan gewoonlijk wordt gebruikt voor krantenartikelen. Met de standaardinstelling van de printer verkrijgt u de beste schermfrequentie voor hoogwaardige professionele grafieken.

Schermhoek

Met de standaardhoek van het rasterscherm en de rastercellen worden de stippen zo geplaatst dat ze zo min mogelijk waarneembaar zijn voor het menselijk oog. Tevens worden hiermee de kleuren uitgelijnd binnen alle vier de kleurvlakken. Door de rastercellen niet onder een hoek van 90 graden te plaatsen, wordt de aandacht vooral getrokken door de afbeelding en niet door de stippen.

Steunfunctie

Met de steunfunctie wordt de vorm van de stippen bepaald door de volgorde aan te geven waarin de pels in de rastercel worden ingeschakeld. De code van de printer definieert de volgorde door een prioriteit toe te kennen aan elke afzonderlijke pel binnen de rastercel. Door het inschakelen of afdrukken van een gedeelte van de pels binnen de rastercel en vervolgens de verschillende rasterschermen te combineren, is de printer in staat miljoenen kleuren af te drukken.

Afbeelding glad

U kunt de optie Afbeelding glad inschakelen in het tabblad voor afbeeldingen van het printerstuurprogramma of met het menu Postscript. Hierdoor kunt u het contrast en de scherpte van bitmap-afbeeldingen vergroten en kleurovergangen vloeiender maken. Deze instelling is handig voor afbeeldingen die u hebt geladen van het World Wide Web met 72 dpi (dots per inch). Deze instelling heeft geen effect op geladen afbeeldingen met 300 dpi of hoger.

Tekst afdrukken

In PostScript- en PCL-emulatie wordt 100% zwarte tekst afgedrukt met zwarte toner. Hierdoor zijn de letters duidelijk en scherp. De printer past een uniek schermalgoritme toe op tekst die in kleine tekens (puntformaat van minder dan 24) is weergegeven. Dit draagt bij aan tekens met gladde, strakke randen.



Kleurcorrectie

Met Kleurcorrectie kunt u de kleurinstellingen aanpassen die worden gebruikt voor het afdrucken van documenten. U kunt voor Kleurcorrectie uit de volgende opties kiezen: Auto, Beeldscherm, CMGZ, Zwart/wit, -Duotoon, Uit en Levendig. De fabrieksinstelling is Auto. Deze instelling gebruikt verschillende profielen voor verschillende objecten in de pagina (tekst, afbeeldingen en beelden).

Met deze instelling kunt u de afgedrukte kleur aanpassen zodat deze beter overeenkomt met de kleuren van andere afdrukapparaten of standaardkleursystemen. Ook kunt u deze instelling gebruiken voor het aanpassen van de helderheid en verzadiging van de tekst en bedrijfslogo's. U kunt deze instelling wijzigen in het tabblad voor kleur van het printerstuurprogramma of met het kleurenmenu van het bedieningspaneel.

Hieronder ziet u een overzicht van kleurinstellingen en hun toepassing.

Auto

Als u de kleurcorrectie hebt ingesteld op Auto, past de printer verschillende kleurenprofielen toe op elk object op de afgedrukte pagina. Met deze instelling is de uitvoer van tekst, afbeeldingen, lijnpatronen en grafieken van hoge kwaliteit. Deze instelling is het meest geschikt voor documenten die verschillende soorten objecten bevatten.

Beeldscherm

U kunt deze instelling gebruiken om kleuren af te drukken die de kleuren op uw beeldscherm benaderen. Bij deze instelling worden algemene kleurentabellen gebruikt voor het omzetten van de kleurinstellingen van het beeldscherm naar de kleurenwaarden die worden gebruikt door het CMGZ-kleurenmodel van de printer.

Deze instelling wordt gewoonlijk gebruikt als de kleurcorrectie niet wordt uitgevoerd in de toepassing en de kleuren worden gedefinieerd als RGB (rood, groen, blauw), HLS (hue, lightness, saturation: tint, lichtheid, verzadiging) of HSB (hue, saturation, brightness: tint, verzadiging, helderheid).

Opmerking: Door het verschil tussen additieve en subtractieve kleuren beschikt uw printer over kleuren die niet op het beeldscherm kunnen worden gedupliceerd. Anderszijds kunnen op het beeldscherm kleuren worden weergegeven die niet kunnen worden gedupliceerd op een printer. Raadpleeg [Kleurverschillen](#) voor meer informatie.

CMGZ

Als u kleurcorrectie instelt op CMGZ, worden de CMGZ-kleurwaarden geleverd door de software. Gebruik deze instelling als u probeert standaard CMGZ-kleuren te reproduceren (zoals Pantone) of als u CMGZ-afbeeldingen afdruckt.

Als u deze instelling gebruikt zonder de vereiste software voor kleurenbeheer of als de toepassing niet over de juiste gegevens beschikt, kan de afdruk er anders uit zien dan u verwacht.

Zwart/wit

Met deze instelling worden de kleuren in het document omgezet in effen zwart. Het resultaat van deze instelling is gelijk aan een afdruk met een zwartwitprinter, die verschillende grijswaarden afdruckt. Deze instelling is vooral geschikt als u een zwartwitprinter hebt vervangen en af en toe wilt afdrukken in kleur. Als u deze instelling standaard gebruikt en alleen als het nodig is in kleur afdruckt, zijn de kosten van de afdrukken lager. Omdat u alleen afdrukken in zwartwit maakt, worden de printertaken sneller afgehandeld dan bij kleurenafdrukken.

Duotoon

Met deze instelling kunt u toner besparen tijdens het afdrukken van concepten in kleur. De hoeveelheid toner die wordt gebruikt wordt beperkt door twee in plaats van vier kleuren toner te gebruiken. Met deze instelling kunt u kleurenafdrukken maken met lage afdrukkosten.

Uit

Als u de kleurcorrectie instelt op Uit, wordt de kleurcorrectie uitgevoerd door de software. Gebruik deze instelling als de kleurcorrectie wordt uitgevoerd door de software of als u een ander hulpmiddel voor kleurenbeheer gebruikt.

Als u deze instelling gebruikt zonder de vereiste software voor kleurenbeheer of als de toepassing niet over de juiste gegevens beschikt, kan de afdruk er anders uit zien dan u verwacht.

Levendig

Met deze instelling kunt u kleuren helderder afdrukken. Met de instelling Levendig worden de CMGZ-componenten aangepast, wat resulteert in diepere kleuren. U kunt deze instelling bijvoorbeeld gebruiken als u transparanten voor overheadprojectie afdruckt om kleuren die wat vaag lijken, wat scherper te maken. Deze instelling is zeer geschikt als u diepe kleuren wilt afdrukken die echter niet identiek hoeven te zijn aan wat u op het beeldscherm ziet. U kunt bijvoorbeeld op deze manier bedrijfslogo's afdrukken in presentaties om deze fraaier en dynamischer te maken. Als u kleuren verzadigd afdruckt, lijken huidkleuren en andere kleuren mogelijk niet levensecht.



Problemen met afdrukkwaliteit voorkomen

Vermijd contact met de tonerrol van de cartridge, de film van de photoconductor-eenheid of de rollen van het verhittingsstation om problemen met de afdrukkwaliteit te voorkomen. Krassen of vingerafdrukken op deze oppervlakken kunnen namelijk een negatief effect hebben op de afdrukkwaliteit.

Media en toebehoren

Gebruik altijd media die voldoen aan de aanbevolen richtlijnen. Raadpleeg [Richtlijnen voor media](#) voor meer informatie.

Als u media invoert die te zwaar, te licht, vochtig, beschadigd of op een andere manier ongeschikt is voor de printer, kan de afdrukkwaliteit aanzienlijk slechter zijn.

Bepaalde problemen met de afdrukkwaliteit kunnen er op duiden dat u bepaalde artikelen moet vervangen. Raadpleeg het menu Accessoires van het bedieningspaneel of MarkVision. Hier kunt u zien wat er aan vervanging toe is.

Afhankelijk van het soort taken dat u afdrukt en de media die u gebruikt, kunnen bepaalde onderdelen of toebehoren sneller slijten of op raken dan u verwacht. Raadpleeg [Onderhoud](#) voor meer informatie over toebehoren en wanneer u deze moet vervangen.

Transparanten

Voor de beste afdrukkwaliteit op transparanten kunt u het beste de volgende transparanten van Lexmark gebruiken. Deze zijn speciaal ontwikkeld voor de printer:

Artikelnummer 12A5590 (formaat letter)

Artikelnummer 12A5591 (formaat A4)

Dankzij de eigenschappen van deze transparanten krult het materiaal niet en bent u verzekerd van de beste toneroverdracht. Als u andere transparanten gebruikt, kan de afdrukkwaliteit zeer slecht zijn.

Ga voorzichtig te werk met transparanten, omdat vingerafdrukken de aanhechting van de toner kunnen beïnvloeden. Stel de papiersoort altijd in op Transparant (raadpleeg [Papiersoort wijzigen](#)) voor u op transparanten afdrukt. Hierdoor wordt de temperatuur in het verhittingsstation aangepast en verloopt het afdrukken langzamer. Dit zijn omstandigheden waaronder de toner het beste wordt overgebracht.

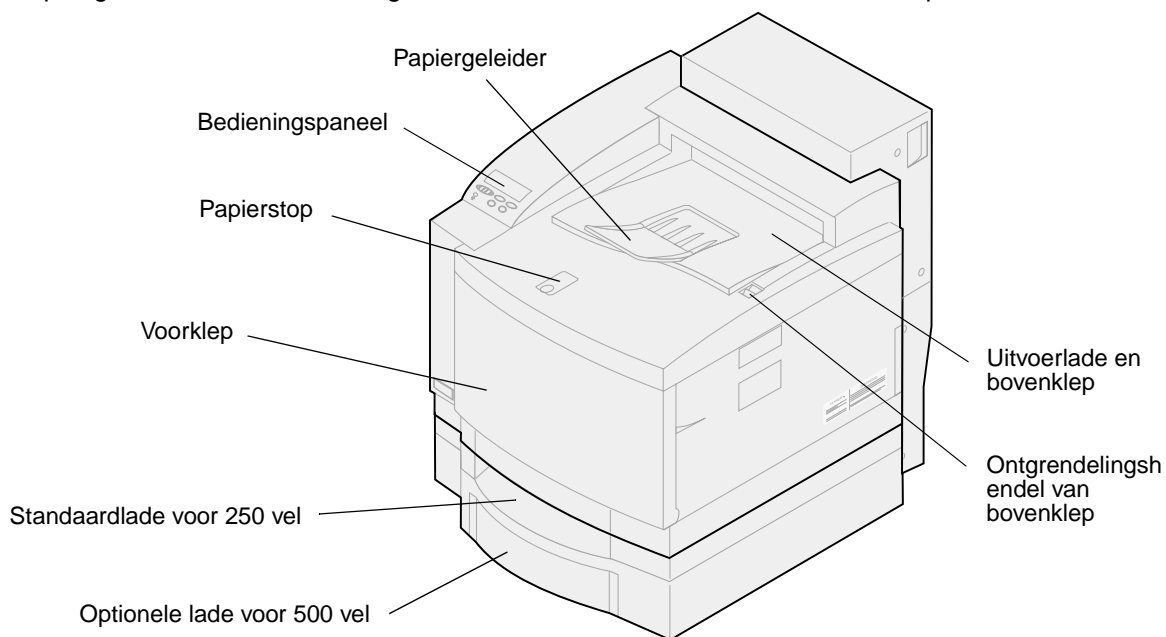
Zie [Transparanten laden](#) voor meer informatie.

10

Papierbronnen en uitvoer

De printer is voorzien van een papierlade voor 250 vel. U kunt in de papierlade papier, transparanten, etiketten of enveloppen laden.

Als u over meer capaciteit wilt beschikken, kunt u de printer uitbreiden met een optionele lade voor 500 vel. Wanneer u de laden koppelt, hebt u een papierbron van totaal 750 vel (zie **Laden koppelen**). Raadpleeg de *Installatiehandleiding* voor informatie over het installeren van de optionele ladekast.



In de onderstaande tabel staan de typen en hoeveelheden vermeld die u voor de papierbronnen kunt gebruiken. Zie **Richtlijnen voor media** voor meer informatie over de selectie van speciale media.

Plaats het papier in de lade met de te bedrukken kant naar boven. De afdrucken wordt met de afdrukzijde naar beneden uitgevoerd in de bovenste lade van de printer.

Bron	Media	Ondersteund formaat	Gewicht	Capaciteit*
Standaardlade (lade 1)	Papier Transparanten Etiketten Enveloppen Karton	A4, Letter, Executive, JIS B5, A5, DL-env., 9-env., 10-env., B5-env., C5-env. Ondersteunt elk afwijkend papierformaat, mits dit binnen de volgende afmetingen valt (breedte x lengte): Minimum: 105 x 220 mm Maximum: 216 x 297 mm	60–90 g/m ² Karton: 90-163 g/m ² Etiketten:*** 163 g/m ²	250 vel 50 transparanten 80 etikettenvellen maximaal 10 enveloppen 120 vellen karton
Optionele lade (lade 2)	Papier	A4, Letter, Executive	75–105 g/m ²	500 vel
Optionele Legal-lade** (lade 1)	Papier Transparanten Etiketten Enveloppen Karton	Legal, A4, Letter, Executive, JIS B5, A5, DL-env., 9-env., 10-env., B5-env., C5-env. Ondersteunt elk aangepast papierformaat, mits dit binnen de volgende afmetingen valt (breedte x lengte): Minimum: 105 x 220 mm Maximum: 216 x 355 mm	60–90 g/m ² Karton: 90-163 g/m ² Etiketten:*** 163 g/m ²	250 vel 50 transparanten 80 etikettenvellen maximaal 10 enveloppen 120 vellen karton

* voor papier van 75 g/m², tenzij anders aangegeven.

** Vervangt de standaardlade (lade 1).

***Aanbevolen etiketten zijn Avery 5260

De printer kan alleen dubbelzijdig afdrucken op papier van het formaat A4, Letter, B5 en Legal.

Opmerking: Plaats papier van 64 g/m² alleen in lade 1. Plaats geen papier van 64 g/m² in de lade voor dubbelzijdig afdrucken.

11 Papierformaten

De printer ondersteunt een groot aantal verschillende papierformaten. Zie [Richtlijnen voor afdrukmaterialen](#) voor illustraties van de juiste afdrukstand.

De printer bepaalt aan de hand van de positie van de papiergeleiders welk formaat papier in de lade is geplaatst. Stel de papiergeleiders altijd goed in als u een ander papierformaat gaat gebruiken. In de volgende tabellen wordt een overzicht gegeven van de papier- en envelopformaten die de printer ondersteunt.

Formaat	Afmetingen	Afdruksnelheid in zwartwit en kleur ¹ (ppm)
A4	210 x 297 mm	24/6
Letter	215 x 279 mm	24/6
Executive	184 x 266 mm	24/6
B5	182 x 257 mm	24/6
Legal ²	216 x 356 mm	23/3
A5	148 x 210 mm	24/6

¹ Snelheid van enkelzijdig afdrukken met de fabrieksinstellingen.
² Kan alleen in de optionele Legal-lade worden geplaatst.

Formaat	Afmetingen (h/b)	Afdruksnelheid in zwartwit en kleur* (ppm)
DL Envelope	110 x 220 mm	12/4
C5-envelop	162 x 229 mm	12/4
B5-envelop	176 x 250 mm	12/4
9-envelop	99 x 226 mm	12/4
10-envelop	103 x 241 mm	12/4

* Snelheid van enkelzijdig afdrukken met de fabrieksinstellingen.

Papierformaatdetectie

De printer detecteert automatisch wat er in lade 1 is geplaatst: formaat A4, Letter, Legal, Executive of B5-, DL- of 10-enveloppen. Hiervoor moet **Automatische formaatdetectie** zijn ingesteld op **Aan**. De printer is in de fabriek ingesteld op de modus VS of niet-VS. De **Automatische formaatdetectie** is standaard ingesteld op **Aan**. Als de printer standaard is ingesteld op VS werkt de automatische formaatdetectie anders dan voor niet-VS. In de VS-modus herkent de printer de 10-envelop en niet de DL-envelop. In de niet-VS-modus herkent de printer de DL-envelop, maar niet de 10-envelop. Raadpleeg de *Technical Reference* voor meer informatie over de modi VS en niet-VS.

De printer bepaalt aan de hand van de positie van de voorste papiergeleider welk formaat media in de lade is geplaatst. De optionele lade voor 500 vel is altijd ingesteld op **Automatische formaatdetectie Aan**. Omdat lade 2 uitsluitend geschikt is voor normaal papier en niet kan worden gebruikt voor Legal-papier of enveloppen, herkent de automatische formaatdetectie van lade 2 alleen papier van het formaat A4, Letter of Executive. De automatische formaatdetectie van lade 2 kan niet worden uitgeschakeld.

Als u **Automatische formaatdetectie** hebt ingesteld op **Aan**, kunt u het papierformaat niet instellen op het bedieningspaneel, in MarkVision of in de toepassing. Omdat de printer het papierformaat in de lade automatisch bepaalt, zijn de instellingen in het menu Papierformaat geblokkeerd.

Als u papierformaten wilt gebruiken die niet worden herkend als **Automatische papierdetectie** is ingesteld op **Aan**, moet u de instelling van **Automatische formaatdetectie** wijzigen in **Uit**.

U stelt de automatische formaatdetectie als volgt in op **Uit**:

- 1 Zet de printer uit.
- 2 Houd de knoppen **Start** en **Stop** ingedrukt en zet de printer aan.
- 3 Laat de knoppen los zodra **Zelftest wordt uitgevoerd** wordt weergegeven.
- 4 Druk herhaaldelijk op **Menu>** of **<Menu** tot het bericht **L 1 form-detectie** wordt weergegeven.
- 5 Druk op **Selecteren**.
- 6 Druk op **Menu>** of **<Menu** tot **Uit** wordt weergegeven.
- 7 Druk op **Selecteren**.

Om de automatische formaatdetectie weer in te stellen op **Aan**, herhaalt u stap 1 tot en met 7, maar bij stap 6 selecteert u **Aan**.

U voorkomt afdrukproblemen door aanbevolen media (papier, transparanten, enveloppen, karton en etiketten) te gebruiken. Raadpleeg de *Card Stock & Label Guide* op de *cd met stuurprogramma's* die bij de printer is geleverd, voor uitgebreide informatie over de kenmerken van de verschillende mediasoorten. Hieronder vindt u enkele beknopte richtlijnen voor de keuze van papier en andere media.

Papier

Opmerking: Als u papier van mindere kwaliteit gebruikt, kan dit tot gevolg hebben dat de prestaties beneden de maat zijn en dat de afdrukkwaliteit niet optimaal is.

Als u afbeeldingen met fotokwaliteit wilt afdrucken, moet u kwalitatief hoogwaardig laserprinterpapier gebruiken. Voor een optimaal resultaat worden de volgende papiersoorten aanbevolen:

- Hammermill Laser Print 90 g/m²

Als u tekst en standaardgrafieken afdrukt, is 75 g/m² papier voor gebruik in laserprinters of kopieerapparaten aanvaardbaar. Maak altijd eerst een aantal proefafdrukken voordat u grote hoeveelheden van een bepaalde papiersoort aanschaft.

Let bij het laden van papier op de aanbevolen afdrukzijde zoals aangegeven op de verpakking. Plaats het papier met de aanbevolen afdrukzijde naar *boven* in de papierladen. Zie **Papier, karton of etiketten laden** voor instructies over het laden van papier.

Het gebruik van de volgende papiersoorten in de printer wordt afgeraden:

- papier met een hoog katoengehalte;
- papier met een ruw of sterk vezelig oppervlak;
- coated papier (uitwisbaar bankpostpapier);
- voorbedrukt papier dat chemische stoffen bevat die schadelijk zijn voor de printer;
- papier dat is bedoeld voor inkjetprinters;
- gekreukt, gekruld of beschadigd papier;
- vochtig papier;
- geperforeerd papier of reliëfpapier;
- meervoudige formulieren;
- synthetisch papier;
- thermisch papier;
- kringlooppapier lichter dan 75 g/m².

Voorbedrukt papier, zoals briefhoofdpapier, moet bestand zijn tegen temperaturen tot 175°C zonder te smelten of gevaarlijke stoffen af te geven. Gebruik inkt die niet wordt aangetast door de hars in de

toner of de siliconen in het verhittingsstation. Inktsoorten op water- of oliebasis voldoen aan deze vereisten. Latex-inktsoorten kunnen smelten.

Transparanten

Gebruik voor de beste resultaten alleen de volgende Lexmark transparanten in de printer:

Aanbevolen transparanten

Artikelnummer	Formaat
12A5590	Letter
12A5591	A4

Deze transparanten zijn ontworpen voor een optimale afdrukkwaliteit. Als u andere transparanten gebruikt die zijn bestemd voor laserprinters, kan dit leiden tot onvoorspelbare resultaten en mogelijk zelfs tot schade aan de printer.

Transparanten moeten temperaturen kunnen weerstaan van 175°C zonder te smelten, te verkleuren, om te krullen of gevaarlijke stoffen af te geven.

Het telefoonnummer om transparanten in de VS te bestellen is 1-800-438-2468. Raadpleeg [Contacts for supplies information](#) voor telefoonnummers in andere landen of ga naar de weblocatie www.Lexmark.com op het World Wide Web.

Zwartwittransparanten worden afgedrukt met een snelheid van ongeveer 4 ppm en kleurentransparanten met een snelheid van ongeveer 3 ppm. Zie [Transparanten laden](#) voor instructies voor het laden van transparanten.

Enveloppen

U kunt maximaal 10 enveloppen laden in lade 1. Laad enveloppen met de klepzijde omlaag en zorg ervoor dat de zijde bij het retouradres als eerste in de printer wordt ingevoerd. Laad geen enveloppen met postzegels. U mag enveloppen alleen in lade 1 laden. Waaier de stapel uit voordat u de enveloppen laadt zodat deze niet aan elkaar blijven plakken. Zie [Enveloppen laden](#) voor instructies over het laden van enveloppen.

Voor een optimale afdrukkwaliteit moet u de papiersoort instellen op Envelop en het juiste envelopformaat selecteren voordat u de afdruktaak verzendt.

U drukt als volgt af op enveloppen:

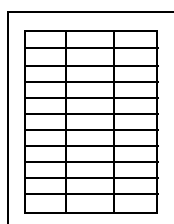
- Maak altijd eerst enkele proefafdrucken voordat u grote hoeveelheden enveloppen aanschaft.
- Gebruik enveloppen van 90 tot 105 g/m² bankpostpapier. Gebruik *nooit* enveloppen die:
 - gemakkelijk krullen;
 - aan elkaar zijn vastgeplakt;
 - zijn beschadigd;
 - vensters, gaten, perforaties, uitsnijdingen of reliëfwerk bevatten;
 - sluitingen met metaal of touw bevatten;
 - postzegels bevatten;

- een (gedeeltelijk) onbedekte plakstrook hebben als de klepzijde is (af)gesloten.
- Gebruik alleen enveloppen die bij blootstelling aan temperaturen van 175°C niet sluiten, omkrullen, kreuken of gevaarlijke stoffen afscheiden.
- Schuif de linkerpapiergeleider en de voorste papiergeleider tegen de stapel met enveloppen.

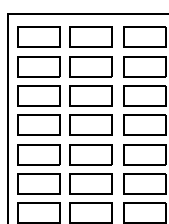
Etiketten

Gebruik alleen etiketten die zijn ontworpen voor laserprinters. Gebruik alleen etikettenvellen waarop geen ruimte is tussen de etiketten, zoals in de afbeelding hieronder. Maak altijd een paar proefafdrukken voordat u een grote hoeveelheid van een bepaalde soort etiketten aanschaft.

Geschikte etiketten



Ongeschikte etiketten



Etiketten moeten temperaturen van 175°C kunnen weerstaan zonder te smelten, te verkleuren, om te krullen of gevaarlijke stoffen af te geven. Raadpleeg de *Card Stock & Label Guide* op de *cd met stuurprogramma's* voor meer informatie over het afdrukken van etiketten en over kenmerken en ontwerp van etiketten.

Laad etiketten alleen in lade 1. U drukt als volgt af op etiketten:

- Gebruik alleen papieren etiketten. Gebruik nooit etiketten van vinyl.
- Druk geen grote hoeveelheden etiketten achter elkaar af.
- Gebruik geen etiketten waarvan de lijm op de vellen aan de oppervlakte ligt.
- Gebruik geen etiketten met een vochtafstotende coating of stijfsellaag.
- Stel de papiersoort vanaf het bedieningspaneel of vanuit MarkVision in op Etiketten.

Zie [Papier, karton of etiketten laden](#) voor instructies voor het laden van etiketten.

Karton

Opmerking: Laad karton alleen in lade 1. Plaats nooit meer dan 50 vel karton in lade 1. Als u meer dan 50 vel karton laadt of de verkeerde papierbron gebruikt, kunnen er papierstoringen optreden of worden de vellen mogelijk niet ingevoerd.

U kunt een kleine hoeveelheid zwaarder papier laden in lade 1. De eigenschappen van het karton dat u gebruikt, zoals de vezelrichting, het vochtgehalte, de dikte en de structuur, kunnen de afdrukkwaliteit beïnvloeden.

Voor de beste resultaten adviseren wij het volgende:

- Springhill Index Plus karton met een gewicht van 163 g/m².

Voorbedrukt papier, zoals briefhoofdpapier, moet bestand zijn tegen temperaturen tot 175°C zonder te smelten of gevaarlijke stoffen af te geven.

Raadpleeg de *Card Stock & Label Guide* op de *cd met stuurprogramma's* voor meer informatie over de soorten karton die de printer ondersteunt.

Stel de papiersoort altijd in op Karton wanneer u op zwaarder papier afdrukt. De temperatuur van het verhittingsstation en de snelheid van de engine worden aangepast voor een optimale afdrukkwaliteit.

Zie **Papier, karton of etiketten laden** voor instructies voor het laden van karton.

13

Media bewaren

Als u de media op de juiste manier bewaart, voorkomt u afdrukproblemen. Hanteer de volgende richtlijnen voor het beste resultaat:

- sla afdrukmetaal in een ruimte op waar de temperatuur ongeveer 21°C is en waar de relatieve vochtigheid 40% bedraagt;
- bewaar dozen met media liever niet op de vloer, maar op een pallet of een plank;
- als u losse pakken afdrukmedia niet in de oorspronkelijke doos bewaart, leg deze dan op een vlakke ondergrond zodat de randen niet omkrullen of kreuken;
- plaats niets op de pakken afdrukmedia.

14

Papierstoringen voorkomen

Als u zich houdt aan de richtlijnen in [Richtlijnen voor media](#) kunt u de meeste afdrukproblemen voorkomen. Als u desondanks te maken krijgt met vastgelopen papier, kunt u [Vastgelopen papier verwijderen](#) raadplegen voor aanwijzingen om het probleem op te lossen.

Hier volgen enkele richtlijnen waarmee u het vastlopen van papier kunt voorkomen:

- Zorg ervoor dat de papiergeleiders in de laden zijn ingesteld op het geladen papierformaat. Zie [Media laden](#) voor meer informatie.
- Als u tijdens het afdrukken van een taak papier wilt bijvullen in een lade, drukt u op de knop **Stop** en wacht u totdat de motor van de printer is gestopt. Verwijder de papierlade uit de printer. Laad het papier en schuif de lade terug. Druk op **Start** om door te gaan met afdrukken.
- Gebruik alleen aanbevolen media. Raadpleeg [Richtlijnen voor media](#) voor meer informatie.
- Laad geen gevouwen, gekreukt of vochtig papier.
- Buig het papier en strijk het recht voordat u het laadt.
- Plaats niet te veel papier in de papierladen. Zorg dat de stapel papier niet hoger is dan de maximale hoogte die wordt aangegeven aan de binnenkant van de papierlade.
- Wijzig de instelling van Papiersoort als u een ander afdruk materiaal laadt dan gewoon papier.



Media laden

Klik op een onderwerp om direct naar de laadinstructies te gaan.

- **Papier, karton of etiketten laden**
- **Transparanten laden**
- **Enveloppen laden**

De procedure voor het plaatsen van papier is voor beide laden gelijk (de standaardlade voor 250 vel en de optionele lade voor 500 vel).

De printer geeft aan wanneer het papier in de laden moet worden bijgevuld. Als het papier bijna op is, wordt het bericht **Accessoires** weergegeven op de tweede regel van het bedieningspaneel. Druk op **Menu>** of **<Menu** om het menu **Accessoires** te openen. Controleer in de lijst wat er moet worden aangevuld. In het menu wordt aangegeven of er een lade ontbreekt en of een lade bijna of helemaal leeg is.

Controleer bij het wisselen van papier in de lade of de papiergeleiders in de juiste stand staan. Aan de hand van de positie van de papiergeleiders bepaalt de printer welk formaat papier zich in de lade bevindt. Wanneer papier in de printer wordt ingevoerd terwijl de papiergeleider niet in de juiste positie staat, kan het papier verkeerd worden ingevoerd of vastlopen.

Wanneer u een ander afdruk materiaal laadt, bijvoorbeeld karton of etiketten, moet u de instelling voor de papiersoort wijzigen in het Papiermenu. Door de juiste papiersoort te selecteren weet u zeker dat u de best mogelijke afdrukkwaliteit voor de desbetreffende media krijgt. Raadpleeg **Richtlijnen voor media** voor meer informatie over de wijzigingen die de printer doorvoert voor specifieke media. Zie **Menu-instellingen wijzigen** of raadpleeg de *Installatiehandleiding* voor meer informatie over het wijzigen van de papiersoort.

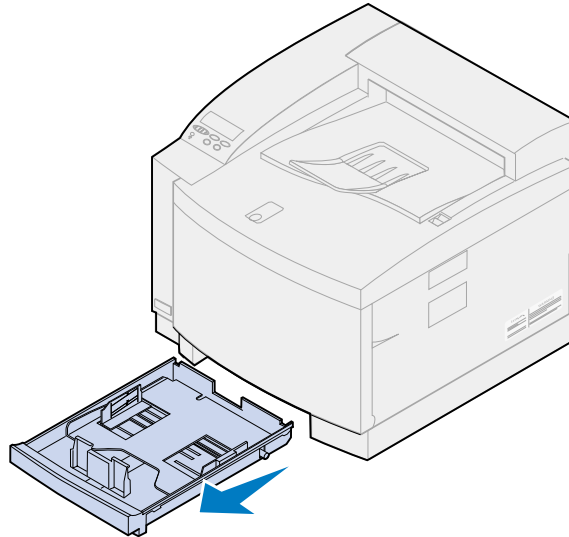
U moet er ook voor zorgen dat papierformaat en papiersoort goed zijn ingesteld wanneer u de laden wilt koppelen. Zie **Laden koppelen** voor meer informatie over het koppelen van laden.

De printer is in de fabriek ingesteld en detecteert automatisch of in lade 1 A4-, Letter- of Executive-media geladen zijn of B5-, DL- of 10-enveloppen. Als u papier gebruikt dat niet automatisch wordt waargenomen, of een aparte lade reserveert voor het gebruik van Legal-media, moet u de instelling van **Automatisch formaatdetectie** wijzigen in **Uit**. Zie **Papierformaatdetectie** voor meer informatie over het wijzigen van de instelling van **Automatische formaatdetectie**.

Papier, karton of etiketten laden

Opmerking: Wanneer u een optionele papierlade hebt geïnstalleerd, gelden dezelfde instructies als voor de standaardlade. In lade 2 mag u echter *alleen* papier laden.

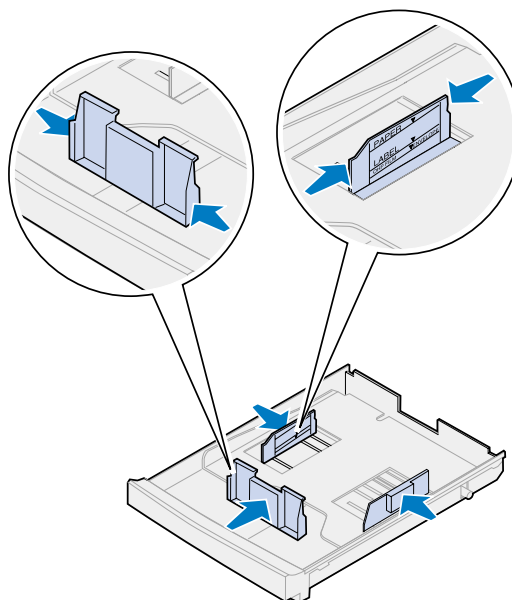
- 1 Trek de lade geheel uit de printer.



- 2 Leg de lade op een vlak oppervlak.

Opmerking: Als u A4- of Letter-papier wilt laden, hoeft u de papiergeleiders mogelijk niet te verschuiven.

- 3 Druk de veervergrendelingen aan het uiteinde van de voorste papiergeleider in.



- 4 Schuif de voorste papiergeleider in de juiste positie voor het papierformaat dat u wilt laden.

5 Laat de veervergrendelingen los.

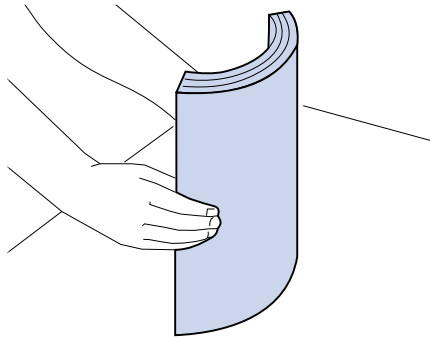
Aan de hand van de positie van de papiergeleiders detecteert de printer welk formaat papier zich in de lade bevindt. Als de papiergeleider niet goed staat, kunnen er problemen optreden met de invoer van papier of kunnen pagina's niet goed worden opgemaakt.

6 Druk de veervergrendeling aan het uiteinde van de linkerzijgeleider in.

7 Schuif de linkerpapiergeleider in de juiste positie voor het papierformaat dat u wilt laden.

8 Laat de veervergrendelingen los.

9 Buig de vellen enkele malen om de vellen los te maken. Waaier ze vervolgens uit. Maak op een platte ondergrond een rechte stapel.

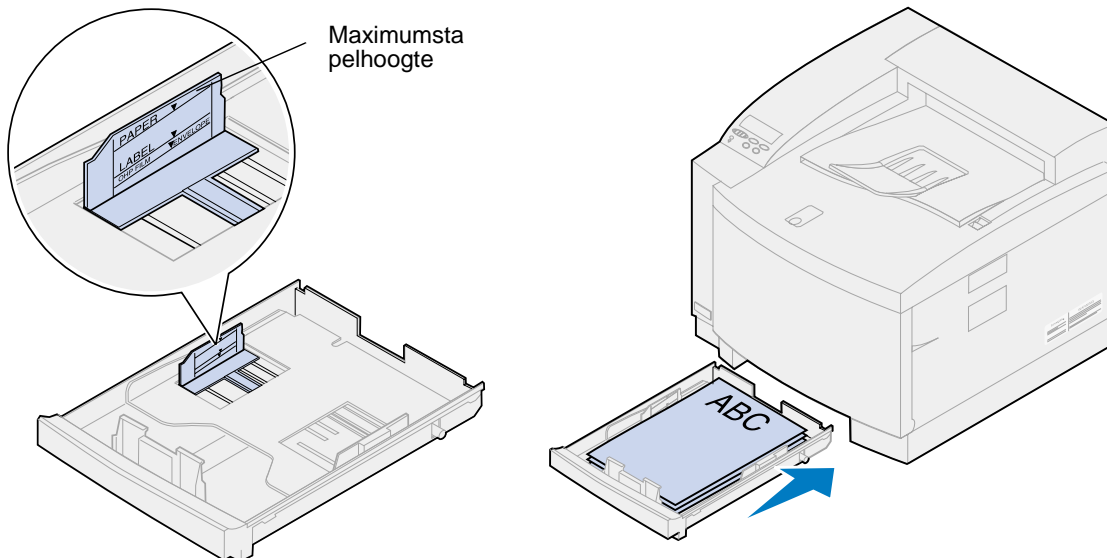


10 Laad het papier met de aanbevolen afdrukzijde naar boven.

De papierstapel mag niet uitkomen boven de stapelhoogte-indicator op het etiket aan de binnenkant van de papierlade.

Als u briefhoofdpapier plaatst, moet u de pagina tegen de achterkant van de lade leggen met de bedrukte kant naar boven.

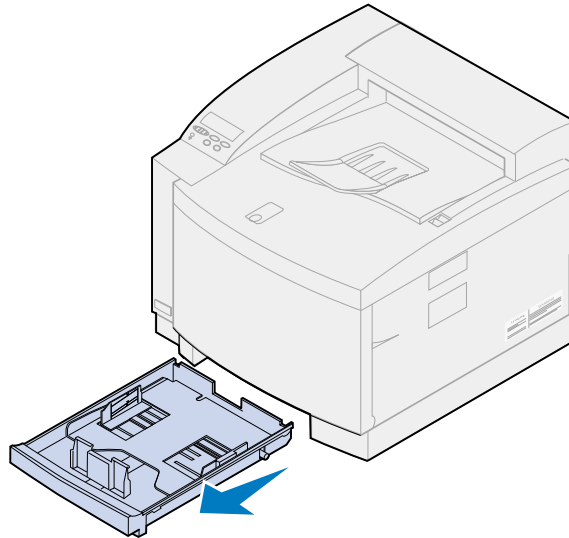
11 Schuif de lade in de printer.



Transparanten laden

U vult als volgt de lade:

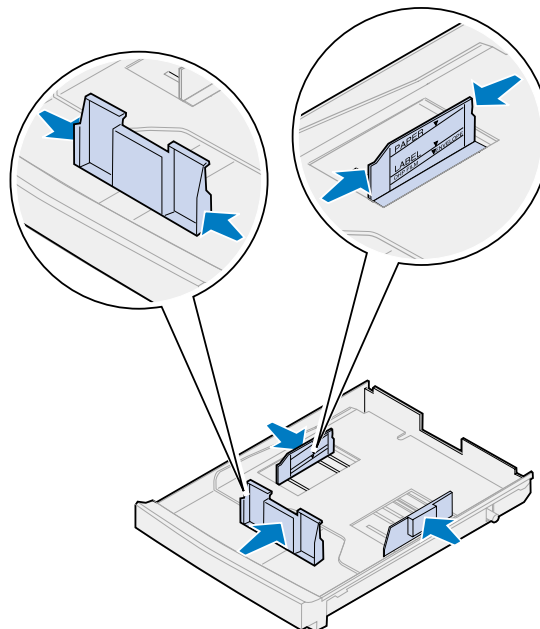
- 1 Trek de lade geheel uit de printer.



- 2 Leg de lade op een vlak oppervlak.

Opmerking: Als u A4- of Letter-papier wilt laden, hoeft u de papiergeleiders mogelijk niet te verschuiven.

- 3 Druk de veervergrendelingen aan het uiteinde van de voorste papiergeleider in.



- 4 Schuif de voorste papiergeleider in de juiste positie voor het transparantformaat dat u wilt laden.

- 5 Laat de veervergrendelingen los.

Aan de hand van de positie van de papiergeleiders detecteert de printer welk formaat transparant zich in de lade bevindt. Als de papiergeleider niet goed staat, kunnen er problemen optreden met de invoer of kunnen transparanten niet goed worden opgemaakt.

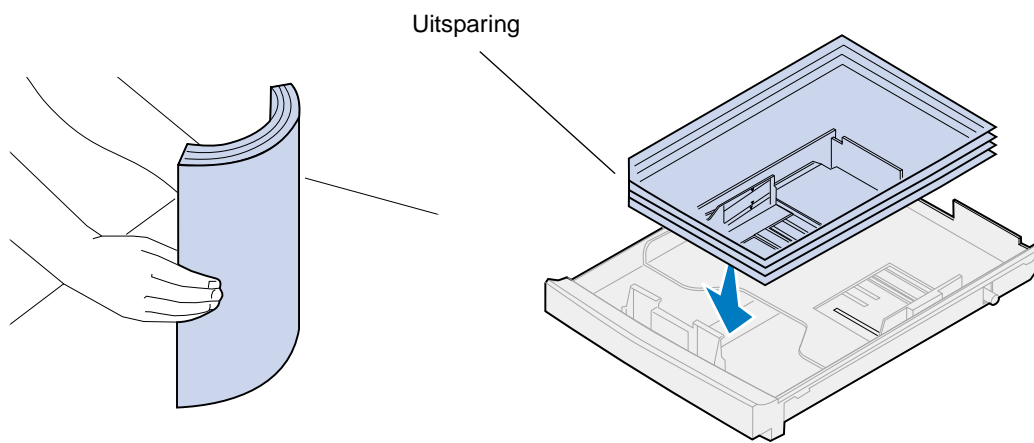
- 6 Druk de veervergrendeling aan het uiteinde van de linkzijdige geleider in.
- 7 Schuif de linkzijdige geleider in de juiste positie voor het transparantformaat dat u wilt laden.
- 8 Laat de veervergrendelingen los.

- 9 Waaier de stapel uit om te voorkomen dat de vellen aan elkaar blijven plakken.

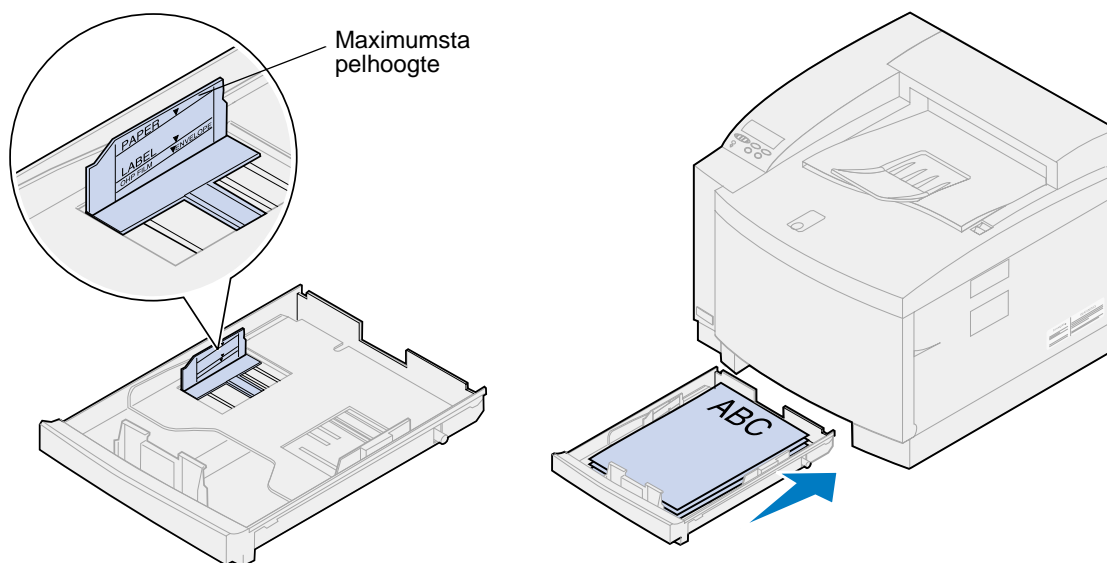
Zorg ervoor dat er geen vingerafdrukken op de transparanten komen. Dit kan namelijk een slechte afdrukkwaliteit tot gevolg hebben.

- 10 Plaats de transparanten met de uitsparing naar de linkervoorkant van de lade gericht (zie afbeelding).

Opmerking: U mag transparanten alleen in lade 1 laden. De papierstapel mag niet uitkomen boven de stapelhoogte-indicator op het etiket aan de binnenkant van de papierlade.



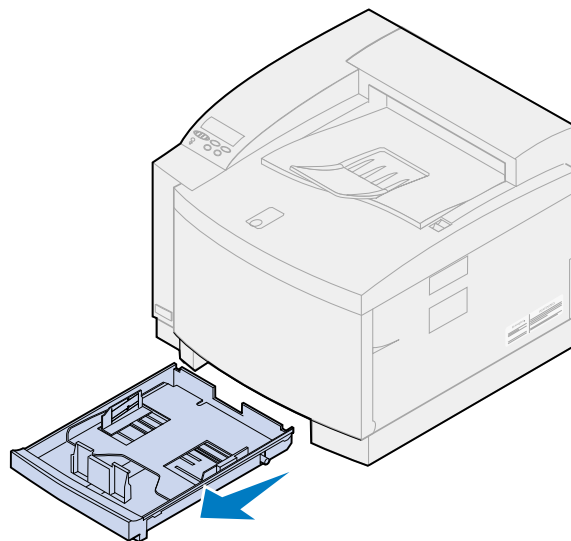
- 11 Schuif de lade in de printer.



Enveloppen laden

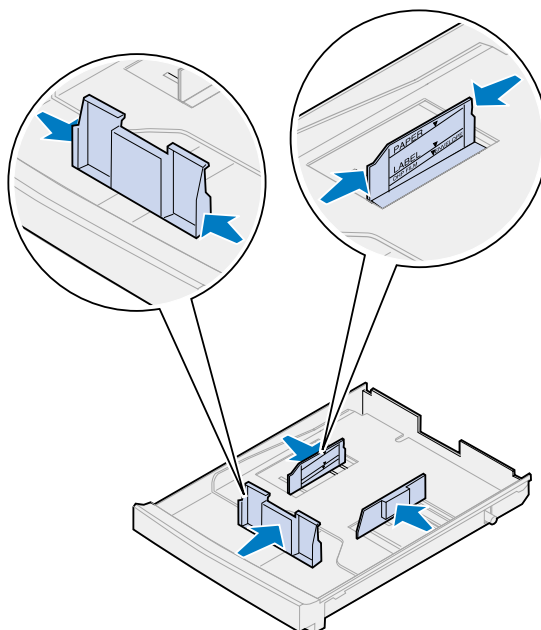
Opmerking: Laad geen enveloppen in lade 2. Enveloppen mogen *alleen* worden afgedrukt vanuit lade 1.

- 1 Trek de lade geheel uit de printer.



- 2 Leg de lade op een vlak oppervlak.

- 3 Druk de veervergrendelingen aan het uiteinde van de voorste papiergeleider in.



- 4 Schuif de voorste papiergeleider in de juiste positie voor het envelopformaat dat u wilt laden.

- 5 Laat de veervergrendelingen los.

Aan de hand van de positie van de papiergeleiders detecteert de printer welk formaat envelop zich in de lade bevindt. Als de papiergeleider niet goed staat, kunnen er problemen optreden met de invoer of kunnen enveloppen niet goed worden opgemaakt.

- 6 Druk de veervergrendeling aan het uiteinde van de linkerzijgeleider in.

- 7 Schuif de linkerpapiergeleider in de juiste positie voor het envelopformaat dat u wilt laden.

- 8 Laat de veervergrendelingen los.

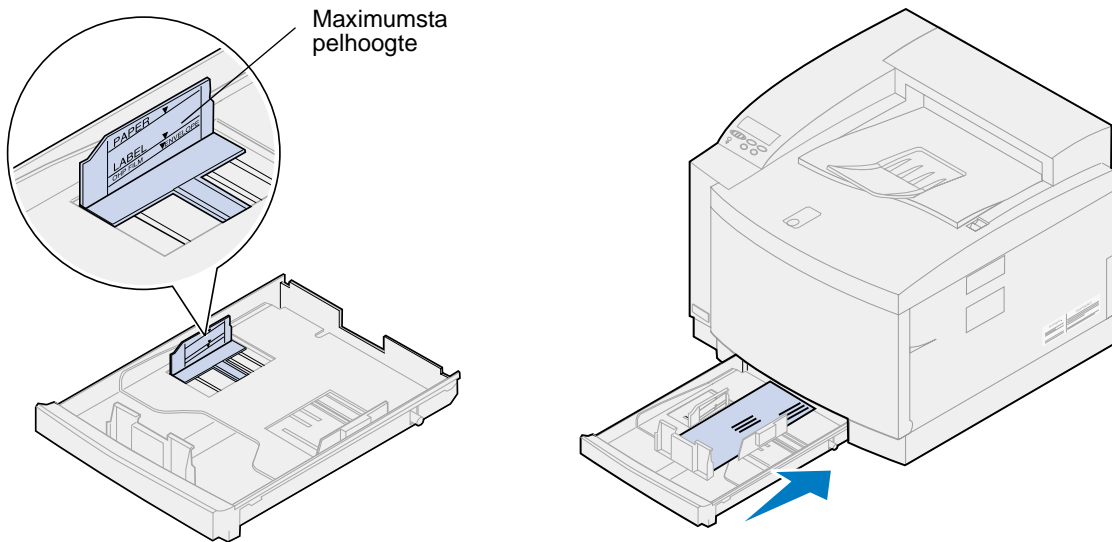
- 9 Buig de enveloppen eerst enkele malen om ze los te maken. Waai de stapel enveloppen vervolgens uit. Maak op een platte ondergrond een rechte stapel.



- 10** Laad de enveloppen met de aanbevolen afdrukzijde naar boven en het gedeelte voor het adres van de afzender gericht naar de achterzijde van de printer.

Laad geen enveloppen met postzegels.

De papierstapel mag niet uitkomen boven de stapelhoogte-indicator op het etiket aan de binnenkant van de papierlade.



- 11** Schuif de lade in de printer.

16 Laden koppelen

Als u de papiercapaciteit wilt vergroten, kunt u de printer uitbreiden met een optionele lade voor 500 vel. Als u in de twee laden papier van hetzelfde formaat en dezelfde soort laadt, schakelt de printer automatisch over op de tweede lade wanneer de eerste lade leeg is. Door de laden te koppelen, beschikt u over een papierbron van maximaal 750 vel.

U koppelt als volgt laden:

- 1 Plaats in beide laden papier van hetzelfde formaat en type.
- 2 Stel de papiergeleiders in beide laden in op de juiste positie voor het papier dat u hebt geladen.

Opmerking: De printer detecteert aan de hand van de positie van de papiergeleiders welk papierformaat is geladen. Zie [Papierformaatdetectie](#) voor meer informatie over het wijzigen van de instelling van de **Automatische formaatdetectie**.

- 3 Selecteer dezelfde papiersoortinstelling voor beide bronnen.

Zie [Papiersoort wijzigen](#) voor meer informatie over de instelling van het soort papier.

Als u de koppeling ongedaan wilt maken, moet u de instelling voor de papiersoort voor één of beide laden instellen op een aangepaste soort. Zie [Menu-instellingen wijzigen](#) voor meer informatie.

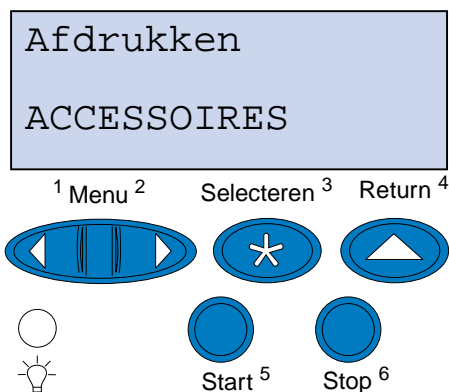
17 Overzicht supplies

Klik op een onderwerp voor meer informatie over:

Onderdeel	Vervanging van...
• Toner cartridges	• Toner cartridges
• Photoconductor-eenheid	• Photoconductor-eenheid
• Olieflacon	• Olieflacon
• Reinigingsrol	• Reinigingsrol
• Overloopfles	• Overloopfles
• Verhittingsstation en luchtfilter	• Verhittingsstation en luchtfilter
• Onderhoudskit	• Onderhoudskit

De printer is zo ontworpen dat u de meeste onderdelen kunt vervangen zonder de hulp van een onderhoudsmonteur. U zult regelmatig nieuwe cartridges en andere onderdelen moeten installeren zodat de printer goed blijft werken. Het is raadzaam deze artikelen in voorraad te hebben zodat u de printer altijd kunt gebruiken.

Op de tweede regel van de display wordt het bericht **Accessoires** weergegeven zodra u bepaalde onderdelen moet controleren. Druk op **Menu>** of **<Menu** om het menu Accessoires te openen en snel te zien of u papier moet laden of bijvoorbeeld een cartridge of een ander onderdeel moet vervangen.

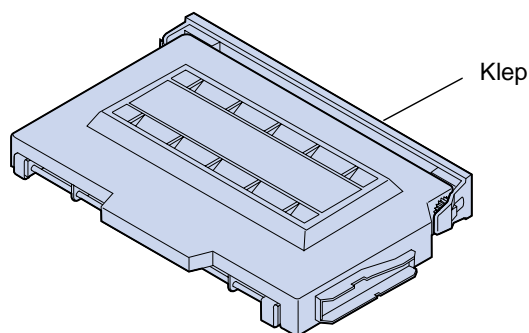


Het gemiddelde *rendement* van tonercartridges is het gemiddelde aantal pagina's dat u kunt afdrukken voordat u het onderdeel moet vervangen. Dit gemiddelde rendement is bepaald op basis van papier van A4- of Letter-formaat bij een tonerdekking van 5%. Het werkelijke rendement hangt af van factoren zoals de printerinstellingen, de dichtheid van de toner op elke afdruk en het papierformaat dat u gebruikt.

Het papierformaat heeft gevolgen voor de berekening van het aantal pagina's door de printer. De printer rekent een vel van A4- of Letter-formaat als één pagina en een vel van Legal-formaat als 1,2 pagina's. Als u dus al uw afdruktaken op Legal-papier afdrukt, kan het rendement voor een bepaald artikel minder lijken dan het rendement dat voor dat artikel is aangegeven. Het aantal afbeeldingen op een pagina heeft ook invloed op de paginatelling voor het gemiddelde rendement.

Tonercartridges

WAARSCHUWING: Raak de catridgerol onder de klep niet aan.



De printer maakt gebruik van vier afzonderlijke tonercartridges, één voor iedere kleur: cyaan, geel, magenta en zwart. Deze bevinden zich achter de voorklep. De volgorde van boven naar beneden is zwart, geel, magenta en cyaan.

Het gemiddelde rendement van de zwarte cartridge is 12.000 pagina's. De tonercartridges voor cyaan, geel en magenta hebben een rendement van ongeveer 7.200 pagina's.

Het gemiddelde rendement wordt bepaald op basis van papier van A4- of Letter-formaat bij een tonerdekking van 5%. Het werkelijke rendement is afhankelijk van de tonerdichtheid op elke pagina.

Als de printer heeft gedetecteerd dat de toner in een bepaalde cartridge opraakt, wordt het bericht **88 <Kleurencart> bijna leeg** weergegeven. Als u geen reservecartridge in voorraad hebt, moet u deze nu bestellen. Zie [Supplies bestellen](#) voor meer informatie over het bestellen van tonercartridges.

Druk op **Start** om het bericht te wissen. Het statusbericht **Accessoires** verschijnt op de tweede regel van het bedieningspaneel om u eraan te herinneren dat bepaalde onderdelen moeten worden gecontroleerd. Open het menu **Accessoires** om te controleren welke cartridge bijna op is.

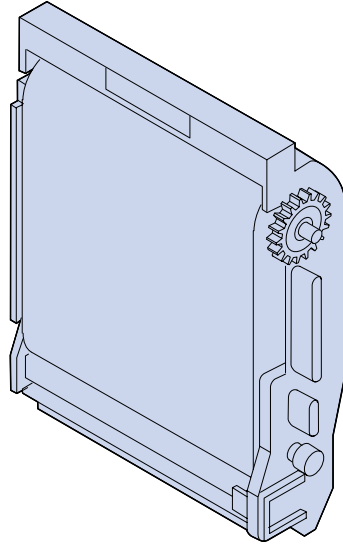
De printer blijft het bericht **<Kleurencart> bijna leeg** weergeven in het menu **Accessoires** tot u de cartridge vervangt of totdat deze leeg is.

Als de levensduur van de cartridge is verstreken, geeft de printer achtereenvolgens de berichten **88 <Kleurencart> bijna leeg** en **Open klep en vervang <kleur>** weer. U moet de tonercartridge vervangen om door te kunnen gaan met afdrukken.

Als u merkt dat de afdrukkwaliteit minder wordt, kunt u de cartridge vervangen voordat het bericht **88 <Kleurencart> bijna leeg** wordt weergegeven. Zie [Andere problemen](#) voor meer informatie over afdrukproblemen die erop kunnen wijzen dat de cartridge moet worden vervangen.

Raadpleeg [Cartridges vervangen](#) of de installatie-instructies bij de nieuwe cartridge als u een cartridge moet vervangen.

Photoconductor-eenheid



De photoconductor-eenheid wordt ook wel aangeduid als fotocartridge. De eenheid wordt door de tonercartridges van toner voorzien. Het tonerbeeld wordt op de photoconductor-media gegenereerd. De photoconductor geeft het beeld door aan de overdrachtstroommel, zodat dit op de media van uw keuze kan worden afgedrukt.

Het gemiddelde rendement van de photoconductor-eenheid is 40.000 beelden. Het gemiddelde rendement wordt berekend aan de hand van het aantal pagina's per afdrukaak.

Om de afdrukkwaliteit te kunnen garanderen, heeft de photoconductor-eenheid een oplader. Deze oplader verwijdert overtollige toner, stof en andere verontreinigingen van de photoconductor-eenheidfilm voordat de volgende afbeelding wordt verwerkt. De oplader moet regelmatig worden schoongemaakt om strepen en andere afdrukproblemen te voorkomen. Wij raden u aan de oplader te reinigen als u de overloopfles vervangt. Zie [Oplader photoconductor-eenheid reinigen](#) voor meer informatie.

De printer controleert de levensduur van de photoconductor-eenheid. Als de photoconductor-eenheid versleten raakt, geeft de printer het bericht **82 Fotocart. versleten** weer. U moet nu de photoconductor-eenheid vervangen.

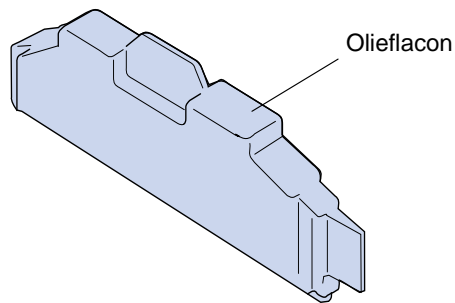
Als u geen nieuwe eenheid in voorraad hebt, moet u deze nu bestellen. Zie [Accessoires bestellen](#) voor meer informatie over het bestellen van photoconductor-eenheden.

Druk op **Start** om het bericht te wissen. Het statusbericht **Accessoires** verschijnt op de tweede regel van het bedieningspaneel om u eraan te herinneren dat bepaalde supplies moeten worden gecontroleerd.

De printer blijft het bericht **Fotocart. versleten** weergeven in het menu **Accessoires** tot u de eenheid vervangt.

Raadpleeg [Photoconductor-eenheid vervangen](#) of de installatie-instructies bij de nieuwe photoconductor-eenheid als u een eenheid moet vervangen.

Oliefacon



De oliefacon bevat de olie waarmee het verhittingstation wordt gesmeerd. Het gemiddelde rendement van de oliefacon is 12.000 pagina's. Het gemiddelde rendement wordt bepaald door het aantal vellen van A4- of Legal-formaat dat wordt afgedrukt.

De printer controleert de levensduur van de oliefacon. Als de oliefacon bijna leeg is, verschijnt het bericht **Oliefacon bijna leeg**. U moet nu de oliefacon vervangen.

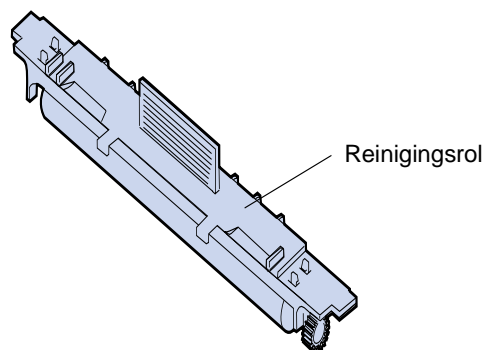
Als u geen oliefacon in voorraad hebt, moet u deze nu bestellen. Zie [Accessoires bestellen](#) voor meer informatie over het bestellen van oliefacons.

Druk op **Start** om het bericht te wissen. Het statusbericht **Accessoires** verschijnt op de tweede regel van het bedieningspaneel om u eraan te herinneren dat bepaalde supplies moeten worden gecontroleerd.

De printer blijft het bericht **Oliefacon bijna leeg** weergeven in het menu **Accessoires** tot u de oliefacon vervangt of deze leeg is.

Als de oliefacon leeg is, geeft de printer **81 Oliefacon leeg of ontbreekt** weer en stopt met afdrucken. U moet de oliefacon vervangen om door te kunnen gaan met afdrucken. Raadpleeg voor het vervangen van de oliefacon [Oliefacon vervangen](#) of de installatie-instructies die bij de nieuwe oliefacon zijn geleverd.

Reinigingsrol



De reinigingsrol verwijdert toner en andere verontreinigingen uit het verhittingstation. De rol bevindt zich onder de bovenklep. Het gemiddelde rendement van de reinigingsrol is 12.000 pagina's. Het werkelijke rendement is afhankelijk van de tonerdichtheid op elke pagina.

De printer controleert de levensduur van de reinigingsrol. Als de reinigingsrol versleten raakt, geeft de printer het bericht **85 Reiniger verhittingstation bijna op** weer. U moet nu de reinigingsrol vervangen.

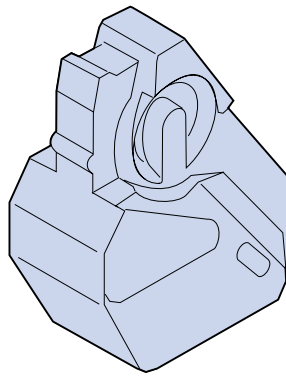
Als u geen reinigingsrol in voorraad hebt, moet u deze nu bestellen. Zie [Accessoires bestellen](#) voor meer informatie over het bestellen van reinigingsrollen.

Druk op **Start** om het bericht te wissen. Het statusbericht **Accessoires** verschijnt op de tweede regel van het bedieningspaneel om u eraan te herinneren dat bepaalde supplies moeten worden gecontroleerd.

De printer blijft **Reiniger verhittingsstation bijna versleten** weergeven in het menu Accessoires tot u de reinigingsrol vervangt of deze is versleten.

Als de reinigingsrol is versleten, geeft de printer het bericht **85 Reiniger verhittingsstation versleten** weer en stopt met afdrucken. U moet de reinigingsrol vervangen om door te kunnen gaan met afdrucken. Raadpleeg voor het vervangen van de reinigingsrol [Reinigingsrol vervangen](#) of de installatie-instructies die bij de nieuwe reinigingsrol zijn geleverd.

Overloopfles



De toner die voor het afdrucken wordt gebruikt, is een fijn poeder. Bij het maken van een beeld blijft na het overbrengen op de overdrachtstrommel meestal wat toner achter in de photoconductor-eenheid. De printer beschikt over een schoonmaaksysteem om de overtollige toner af te voeren naar de overloopfles, zodat het volgende beeld niet wordt verontreinigd.

Het gemiddelde rendement van de overloopfles is 12.000 pagina's. Het werkelijke rendement hangt af van factoren zoals de printerinstellingen, de dichtheid van de toner op elke afdruk en het papierformaat dat u gebruikt.

De printer controleert de levensduur van de overloopfles. Als de overloopfles bijna vol is, geeft de printer het bericht **83 Toneroverloopfles bijna vol** weer. U moet nu de overloopfles vervangen of legen.

Als u geen toneroverloopfles in voorraad hebt, moet u deze nu bestellen. Zie [Accessoires bestellen](#) voor meer informatie over het bestellen van overloopflessen.

Druk op **Start** om het bericht te wissen. Het statusbericht **Accessoires** verschijnt op de tweede regel van het bedieningspaneel om u eraan te herinneren dat bepaalde supplies moeten worden gecontroleerd.

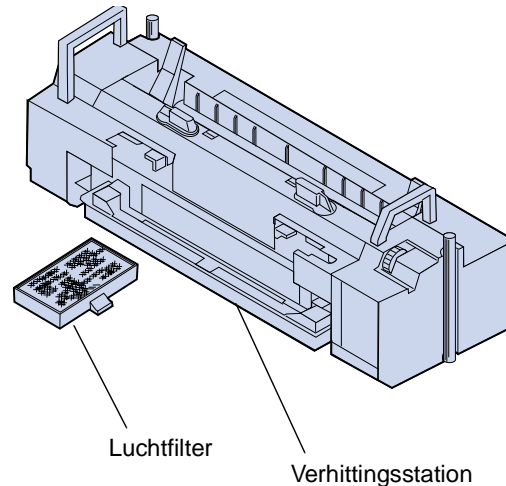
De printer blijft **Toneroverloopfles bijna vol** weergeven in het menu Accessoires tot u de overloopfles vervangt of deze volraakt.

Als de overloopfles vol is, geeft de printer het bericht **83 Overloopfles vol of ontbreekt** weer en stopt met afdrucken. U moet de overloopfles vervangen om het bericht te wissen en door te kunnen gaan met afdrucken.

Als u een nieuwe overloopfles installeert, moet u ook de oplader van de photoconductor-eenheid reinigen. De oplader van de photoconductor-eenheid bereidt de photoconductor-eenheid voor om de toner te accepteren waaruit de afgedrukte afbeelding bestaat. Om strepen of lege plekken op de afdrucken te voorkomen en de algemene afdrukkwaliteit te garanderen, moet de oplader van de photoconductor regelmatig worden gereinigd. Wij raden u aan de oplader te reinigen als u de overloopfles verwisselt. Zie [Oplader photoconductor-eenheid reinigen](#) voor meer informatie.

Raadpleeg voor het vervangen van de olieflacon [Olieflacon vervangen](#) of de installatie-instructies die bij de nieuwe olieflacon en reinigingsrol zijn geleverd.

Verhittingsstation en luchtfilter



Het verhittingsstation gebruikt warmte en druk om de toner op het afdrukmateriaal aan te brengen. Het luchtfilter verwijdert stof en andere verontreinigingen uit de printer. Als u een nieuw verhittingsstation bestelt, wordt altijd een nieuw luchtfilter meegeleverd. Het rendement van het verhittingsstation en het luchtfilter is ongeveer 40.000 pagina's.

De printer controleert de levensduur van het verhittingsstation. Als het verhittingsstation versleten raakt, geeft de printer het bericht **87 Verhittingsstation versleten** weer. U moet nu het verhittingsstation en het luchtfilter vervangen.

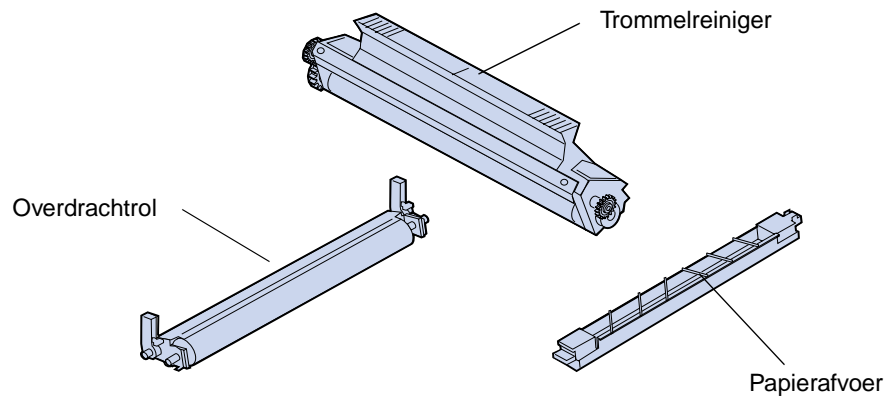
Als u geen verhittingsstation en luchtfilter in voorraad hebt, moet u deze nu bestellen. Zie [Accessoires bestellen](#) voor meer informatie over het bestellen van verhittingsstations en luchtfilters.

Druk op **Start** om het bericht te wissen. Het statusbericht **Accessoires** verschijnt op de tweede regel van het bedieningspaneel om u eraan te herinneren dat bepaalde supplies moeten worden gecontroleerd.

De printer blijft het bericht **Verhittingsstation versleten** weergeven in het menu **Accessoires** tot u het verhittingsstation en het luchtfilter vervangt.

Als het verhittingsstation is versleten, neemt de afdrukkwaliteit af en kunnen vaker papierstoringen optreden. Raadpleeg voor het vervangen van de reinigingsrol [Reinigingsrol vervangen](#) of de installatie-instructies die bij de nieuwe olieflacon en reinigingsrol zijn geleverd.

Onderhoudskit



De onderhoudskit bestaat uit een overdrachtrol, een papierafvoer en een trommelreiniger. Deze componenten brengen samen het afdrukbeeld over op het gewenste afdrukmedium.

De papierafvoer vermindert het voorkomen van papierstoringen bij de overdrachtstrommel. De overdrachtrol brengt het afdrukbeeld over van de overdrachtstrommel op de afdrukmedia. Nadat het afdrukbeeld is overgebracht op het afdrukmedium, verwijdert de trommelreiniger overtollige toner en andere verontreinigingen van de overdrachtstrommel. Al deze drie componenten zijn van invloed op de afdrukkwaliteit. Het gemiddelde rendement van de onderhoudskit is 120.000 pagina's.

De printer controleert de levensduur van de onderhoudskit. Als de onderhoudskit versleten raakt, geeft de printer het bericht **80 Onderhoud gepland** weer. U moet nu de onderhoudskit vervangen.

Als u geen nieuwe onderhoudskit in voorraad hebt, moet u deze nu bestellen. Zie [Accessoires bestellen](#) voor meer informatie over het bestellen van onderhoudskits.

Druk op **Start** om het bericht te wissen. Het statusbericht **Accessoires** verschijnt op de tweede regel van het bedieningspaneel om u eraan te herinneren dat bepaalde supplies moeten worden gecontroleerd.

De printer blijft het bericht **Onderhoud gepland** weergeven in het menu **Accessoires** totdat u de onderhoudskit vervangt.

De afdrukkwaliteit is beduidend minder als de onderhoudskit is versleten. Raadpleeg [Onderhoudskit vervangen](#) of de installatie-instructies bij de nieuwe onderhoudskit als u deze moet vervangen.

Supplies bestellen

Supplies voor dagelijks onderhoud

Artikelnummer	Item	Gemiddeld rendement
15W0903	Zwarte tonercartridge	12.000 pagina's (bij 5 % dekking)
15W0901	Magenta tonercartridge	7.200 pagina's (bij 5 % dekking)
15W0900	Cyaan tonercartridge	
15W0902	Gele tonercartridge	
15W0905	Reinigingsrol verhittingsstation	12.000 pagina's (5% dekking zwart-wit) (20% dekking kleur)
15W0906	Olieflacon	12.000 pagina's
15W0907	Overloopfles	12.000 afbeeldingen
15W0904	Photodeveloper-eenheid	40.000 afbeeldingen
15W0908	Verhittingsstation (laagspanning; wordt geleverd met een luchtfilter)	40.000 pagina's
15W0909	Verhittingsstation (hoogspanning; wordt geleverd met een luchtfilter)	40.000 pagina's
12G7220	Onderhoudskit (bestaat uit een overdrachtsrol, een afvoer en een trommelreiniger)	120.000 pagina's

Overige accessoires

Artikelnummer	Item
12A5590	Transparanten (Letter-formaat)
12A5591	Transparanten (A4-formaat)

Bezoek de Lexmark weblocatie op www.lexmark.com voor meer informatie over wat er aan artikelen beschikbaar is en waar u deze kunt aanschaffen.

In de VS belt u 1-800-438-2468 voor het bestellen van supplies en kunt u informatie opvragen over door Lexmark geautoriseerde leveranciers van supplies in uw omgeving. In de volgende tabel vindt u een overzicht van de telefoonnummers die gelden voor andere landen. Neem voor landen die niet in de lijst staan, contact op met de leverancier van de printer.

Contactpunten voor informatie over supplies

Regio	Land	Telefoonnummer
Noord-Amerika	Canada	(888) 453-9226
	V.S.	(800) 438-2468

Contactpunten voor informatie over supplies (vervolg)

Regio	Land	Telefoonnummer
Latijns-Amerika	Hoofdkantoor	305 447 2200
	Argentinië	54 1 319 8900
	Brazilië	55 11 820 5733
	Mexico	52 5 254 2435
Azië/Pacific	Australië	1300 362 192
	Hongkong	852 825 6168
	Japan	81 3 3523 7077
	Singapore	65 227 3488
	Taiwan	886 2 713 1000
Europa	België	32 2 716 74 11
	Denemarken	45 45 82 55 11
	Duitsland	49 6074 488 0
	Finland	358 0 452 34 00
	Frankrijk	33 1 46 67 40 00
	Italië	39 2 28 103 1
	Nederland	31 20 56 32 800
	Noorwegen	47 22 76 35 00
	Oostenrijk	43 1 797 32 0
	Spanje	34 1 436 0048
	Verenigd Koninkrijk	44 1628 481 500
	Zweden	46 8 705 79 00
	Zwitserland	41 1 722 88 11

Supplies bewaren

Bewaar supplies in een koele, schone ruimte. Bewaar cartridges en ander producten in hun originele verpakking totdat u ze installeert.

Stel de printersupplies niet bloot aan:

- direct zonlicht;
- temperaturen boven 35°C;
- hoge vochtigheidsgraad (boven 80%);
- zilte lucht;
- corroderende gassen;
- grote hoeveelheden stof.

19 Supplies vervangen

Supplies vervangen

Klik hieronder op een onderwerp voor meer informatie over afzonderlijke opties.

[Toner cartridges](#)

[Photoconductor-eenheid](#)

[Olieflacon](#)

[Reiniger verhitingsstation](#)

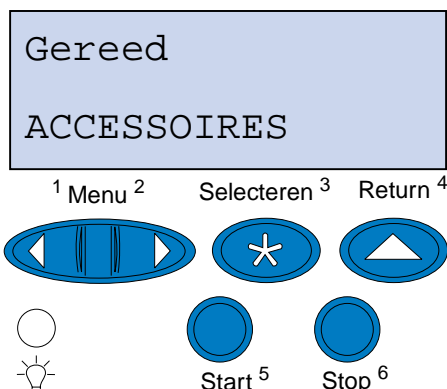
[Overloopfles](#)

[Verhitingsstation en luchtfilter](#)

[Onderhoudskit](#)

De printer berekent het aantal afbeeldingen dat is afgedrukt en slaat deze informatie op. Als de telling voor een supply aangeeft dat het aan vervanging toe is, wordt het bericht **Accessoires** op de tweede regel van de display weergegeven om u eraan te herinneren dat u een supply moet controleren.

Open het menu **Accessoires** om te zien welke supplies moeten worden vervangen. Vervanging van deze onderdelen garandeert optimale printerprestaties en voorkomt problemen met de afdrukkwaliteit en de papierinvoer ten gevolge van versleten onderdelen.



De printerteller controleert de tonercartridges, de photoconductor-eenheid, de olieflacon, de reiniger voor het verhitingsstation, het verhitingsstation- en luchtfilter en de onderhoudskit. De teller geeft in de display het bericht **Bijna leeg**, **Leeg**, **Bijna op**, **Bijna vol**, **Vol**, of **Versleten** weer als een van de supplies niet meer beschikbaar of functioneel is. Als u niet over de juiste items beschikt, kunt u deze bestellen als het bericht **Bijna leeg**, **Leeg**, **Bijna op** of **Versleten** wordt weergegeven.

Druk op **Start** om het bericht te wissen. Het statusbericht **Accessoires** verschijnt op de tweede regel van de display om u eraan te herinneren dat bepaalde supplies moeten worden gecontroleerd. U kunt op **Menu** of **<Menu** drukken om het menu **Accessoires** te openen en snel te zien welke supplies moeten worden vervangen.

De printer blijft het statusbericht **Accessoires** weergeven tot u deze vervangt.

Nadat het statusbericht **Accessoires** wordt weergegeven, blijft de printer de status van de betreffende onderdelen controleren totdat het onderdeel leeg of versleten is. De printer vermeldt **Bijna leeg, Leeg, Item Versleten, Item Leeg, Item Vol of ontbreekt**.

Om schade aan de printer of printeronderdelen te voorkomen, zal de werking van de printer worden onderbroken als bepaalde onderdelen versleten of leeg zijn. In dat geval *moet u de betreffende vervangingen uitvoeren voordat u kunt doorgaan met afdrukken*.

Cartridges vervangen

De printer controleert het tonerniveau van de cartridges. Als de toner in de cartridge bijna op is, vermeldt de printer **88 <kleur> Toner bijna op**. Dit betekent dat u een of meer aangegeven cartridges moet vervangen. Druk op **Start** om het interventiebericht te wissen.

Het statusbericht **Accessoires** verschijnt op de tweede regel van de display om u eraan te herinneren dat bepaalde accessoires moeten worden gecontroleerd. Open het menu **Accessoires** om te controleren welke cartridge bijna op is.

De printer blijft het bericht **Accessoires** weergeven tot u de cartridge vervangt of totdat deze leeg is.

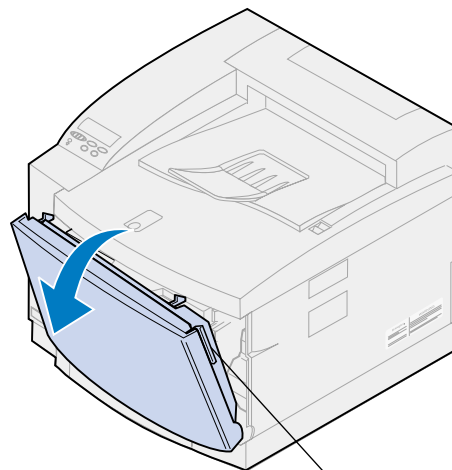
Als de levensduur van de cartridge is verstreken, geeft de printer achtereenvolgens de berichten **88 <Kleurencart> bijna leeg** en **Open klep en vervang <kleur > weer**. U moet de tonercartridge vervangen om door te kunnen gaan met afdrukken.

Zelfs als u een nieuwe cartridge hebt geïnstalleerd voordat het bericht **88 <kleur> Toner bijna op** wordt weergegeven, moet u de cartridge teller handmatig opnieuw instellen. Raadpleeg voor meer informatie **Cartridgeteller opnieuw instellen**.

U vervangt een cartridge volgens de volgende stappen of aan de hand van de instructies die bij de cartridge worden geleverd.

- 1 Trek de ontgrendelingshendel van de voorklep naar de voorzijde van de printer.

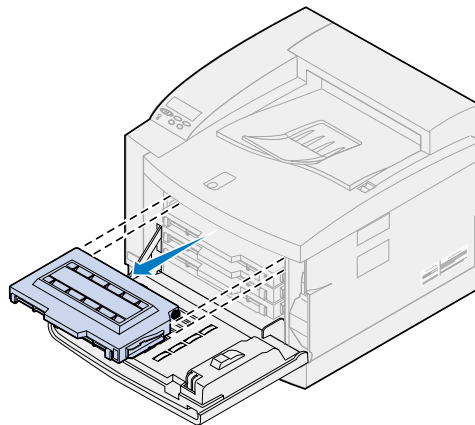
- 2 Open de voorklep.



Ontgrendelingshendel van voorklep

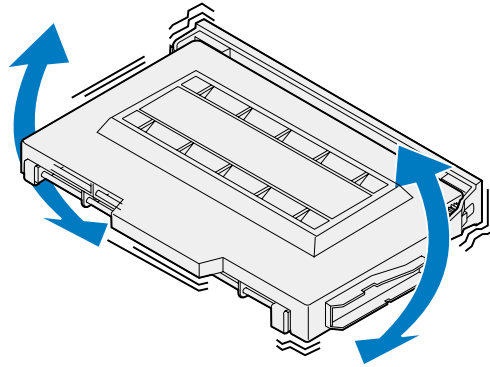
- 3 Verwijder de gewenste cartridge (zwart K, geel Y, magenta M, cyaan C) uit de printer.

Opmerking: De toner in de tonercartridges kan vlekken op uw kleding veroorzaken. Reinig tonervlekken niet met heet water, omdat de toner zich hierdoor permanent aan de kleding hecht. Gebruik altijd koud water om tonervlekken uit kleding te verwijderen.



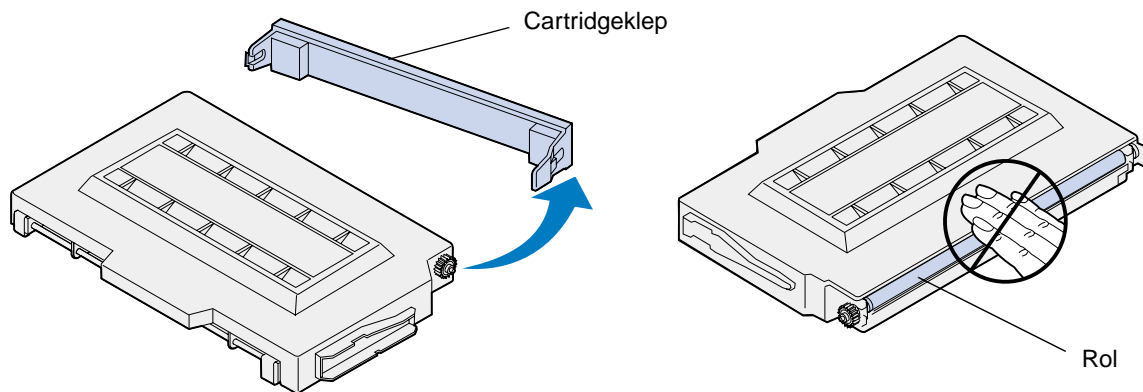
- 4 Neem de nieuwe cartridge uit de verpakking.

- 5 Schud de tonercartridge zachtjes heen en weer om de toner gelijkmatig te verdelen.



- 6 Verwijder de klep en tape of ander verpakkingsmateriaal van de tonercartridge.
U verwijdert de klep door een van de kanten los te trekken van de cartridge.

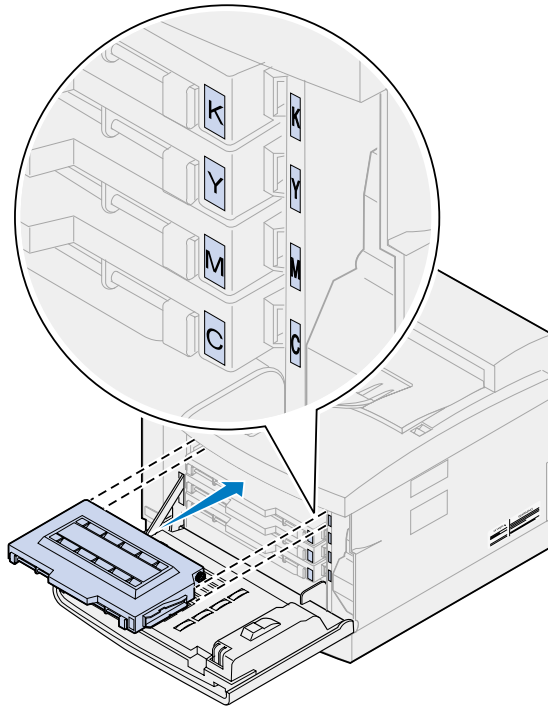
WAARSCHUWING: Raak de rol van de cartridge niet aan. Deze zou beschadigd kunnen raken.



- 7 Lijn de tonercartridge uit met de juiste sleuf in het voorste gedeelte van de printer.

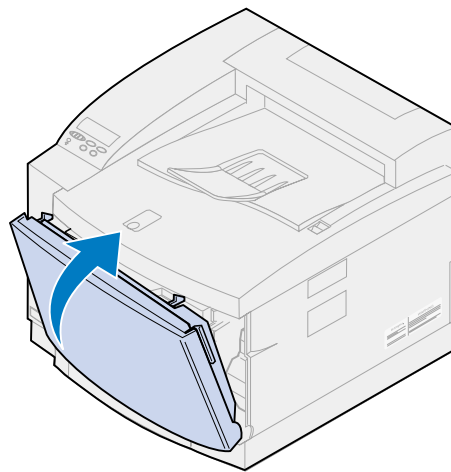
Opmerking: Elke cartridge is zodanig van vorm dat deze op een bepaalde positie in de printer past. Als de cartridge niet past, controleert u of u deze op de juiste positie hebt geplaatst.

8 Schuif de nieuwe tonercartridge in de printer.



9 Herhaal stap 4 tot en met 8 om meer cartridges te installeren.

10 Sluit de voorklep.

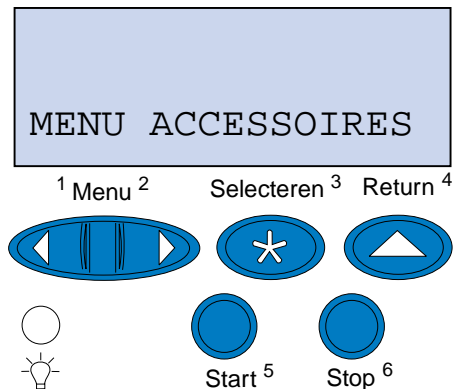


11 Cartridgeteller opnieuw instellen.

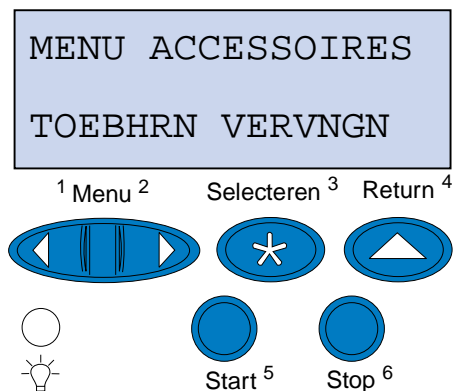
Als u de cartridges vervangt voordat het bericht **88 <kleur> Toner bijna op** wordt weergegeven, stelt u de teller voor de nieuwe cartridge opnieuw in volgens de volgende stappen.

Opmerking: Als u de teller niet opnieuw instelt, kan de printer ten onrechte het bericht **88 <kleur> Toner bijna op** weergeven.

- a** Druk op **Menu>** of **<Menu** tot **Accessoires** wordt weergegeven op de tweede regel van het scherm.

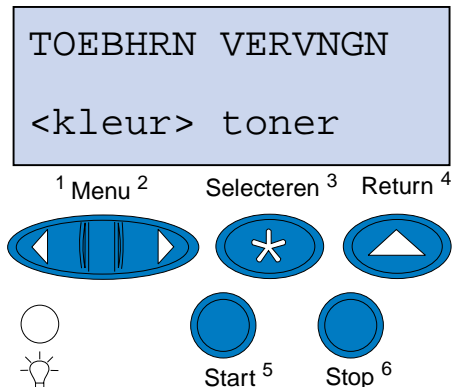


- b** Druk op **Selecteren** om het menu **Accessoires** te openen.
- c** Druk op **Menu>** of **<Menu** tot **Accessoires vervangen** wordt weergegeven op de tweede regel van het scherm.

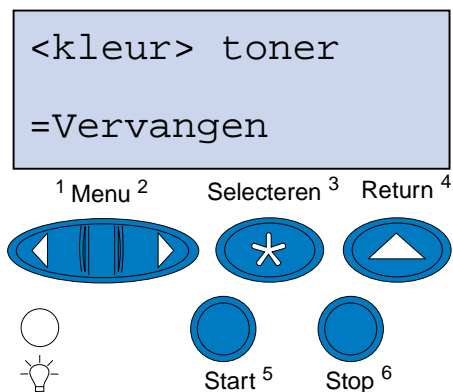


- d** Druk op **Selecteren** om het menu **Toebhrn vervngen** te openen.

- e Druk op **Menu**> of <**Menu** tot <kleur> Toner wordt weergegeven op de tweede regel van het scherm.



- f Druk op **Selecteren** om het menu-item <kleur> Toner te openen.
- g Druk op **Menu**> of <**Menu** tot **Vervangen** wordt weergegeven.



- h Druk op **Selecteren** om de cartridgeteller op nul te zetten.
- i Druk op **Start**.

Photoconductor-eenheid vervangen

De printer controleert de levensduur van de photoconductor-eenheid. Als de photoconductor-eenheid versleten raakt, geeft de printer het bericht **Fotocartr. versleten** weer.

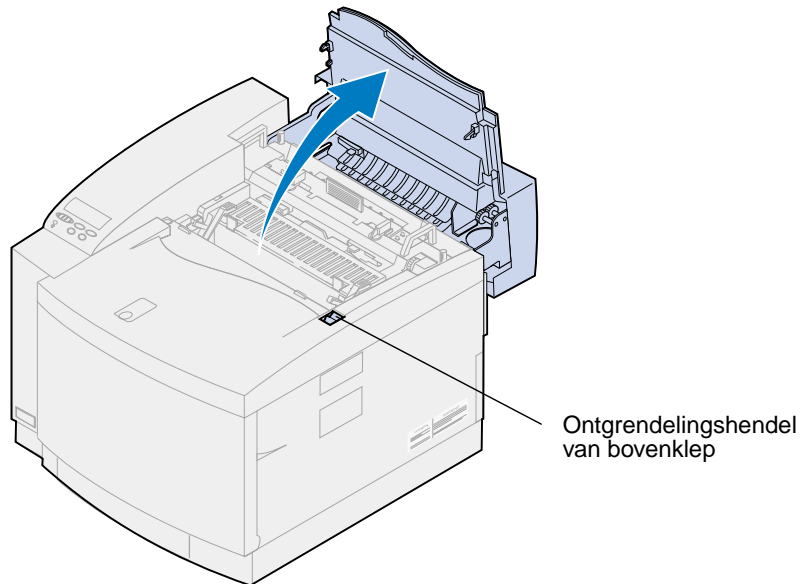
U moet nu de photoconductor-eenheid vervangen. Druk op **Start** om het bericht te wissen. Het statusbericht **Accessoires** verschijnt op de tweede regel van de display om u eraan te herinneren dat bepaalde supplies moeten worden gecontroleerd.

Als u de bovenklep hebt geopend en weer gesloten, wordt het bericht **Hebt u de fotocartr. vervangen?** weergegeven. Als u geen nieuwe photoconductor-eenheid hebt geïnstalleerd, drukt u op **Stop**. Als u wel een nieuwe photoconductor-eenheid hebt geïnstalleerd, drukt u op **Selecteren**.

Als u een nieuwe photoconductor-eenheid installeert voor het bericht **Fotocartr. versleten** wordt weergegeven, moet u handmatig de teller van de photoconductor-eenheid opnieuw instellen. Zie voor meer informatie [de teller van de photoconductor-eenheid opnieuw instellen](#).

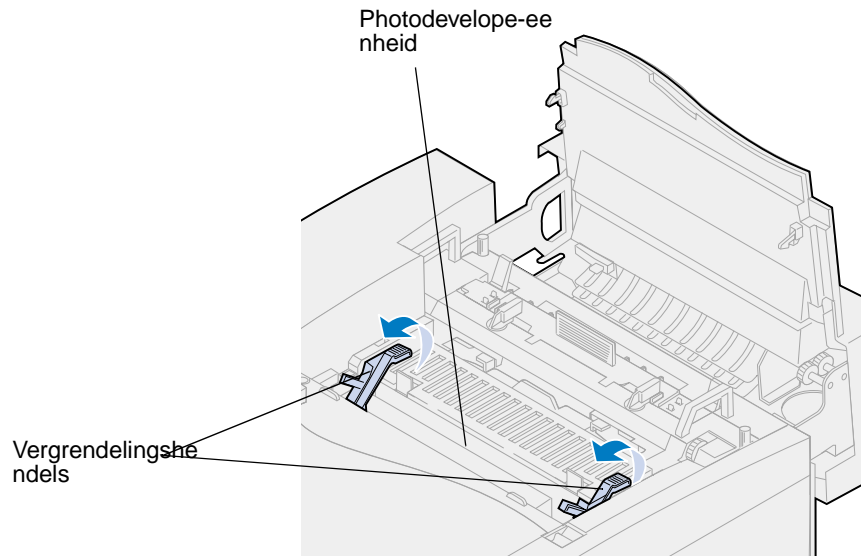
U vervangt de photoconductor-eenheid volgens de volgende stappen of aan de hand van de instructies die bij de photoconductor-eenheid worden geleverd:

- 1 Schuif de ontgrendelingshendel van de bovenklep naar de voorzijde van de printer.
- 2 Open de bovenklep.

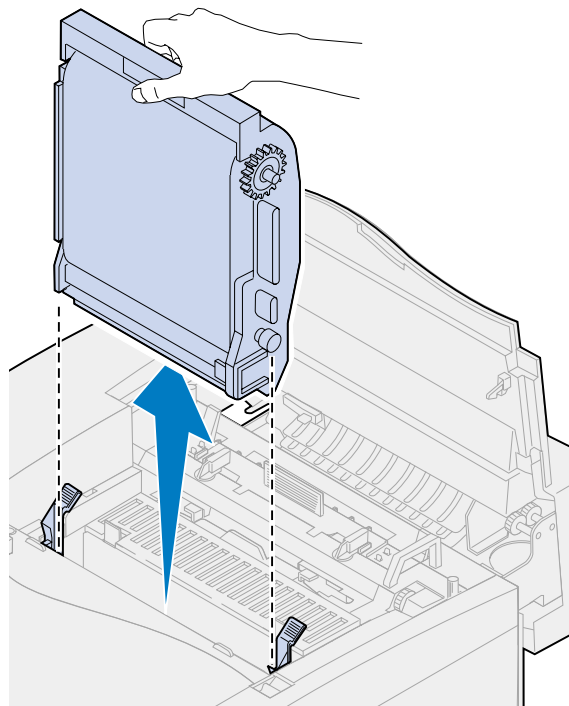


LET OP: Binnenin de printer kan het heet zijn. Laat de printer afkoelen voordat u interne onderdelen aanraakt.

- 3** Trek de groene vergrendelingshendels aan de linker- en rechterzijde van de photoconductor-eenheid naar boven.



- 4** Verwijder de oude photoconductor-eenheid uit de printer.



- 5 Haal de nieuwe photoconductor-eenheid uit de verpakking.

WAARSCHUWING:

Raak de glanzende groene film in de photoconductor-eenheid niet aan. Als u de film aanraakt, vermindert de afdrukkwaliteit.

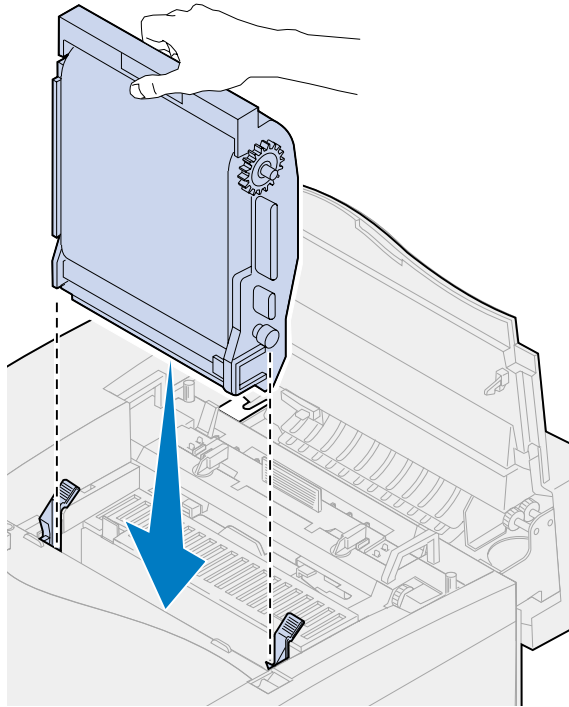
Stel de photoconductor-eenheid niet langer dan vijf minuten bloot aan licht. Om te voorkomen dat de eenheid langer dan vijf minuten aan licht wordt blootgesteld, moet u de eenheid in de doos plaatsen of bedekken.

- 6 Trek de twee transportpinnen uit de photoconductor-eenheid om deze te verwijderen.
De metalen transportpinnen zijn voorzien van oranje tape.
- 7 Verwijder de bescherming en ander verpakkingsmateriaal van de photoconductor-eenheid.

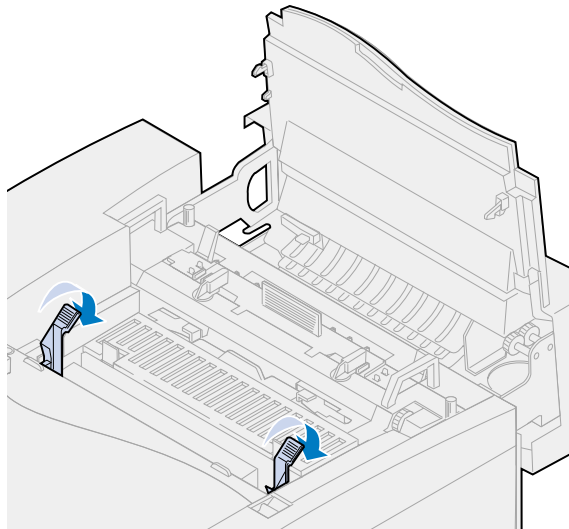


- 8 Lijn de photoconductor-eenheid uit met de sleuven in de groene vergrendelingshendels.

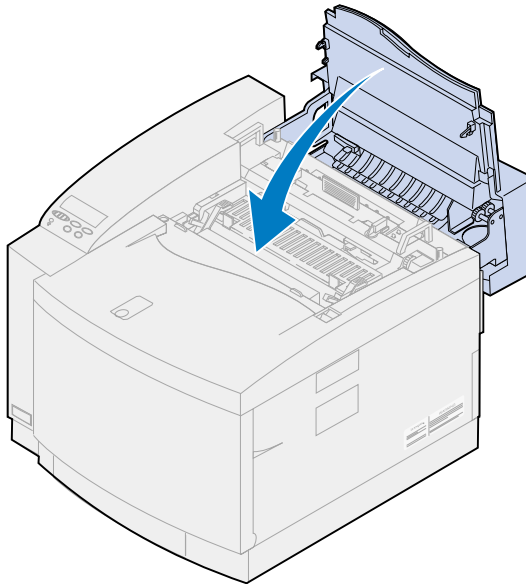
- 9** Druk de photoconductor-eenheid in de printer totdat deze goed vastzit.



- 10** Draai de groene vergrendelingshendels voor de photoconductor-eenheid naar beneden.

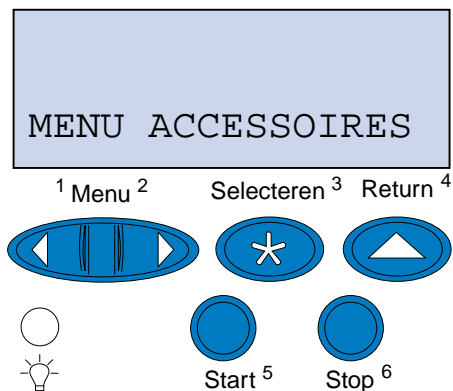


- 11 Sluit de bovenklep.



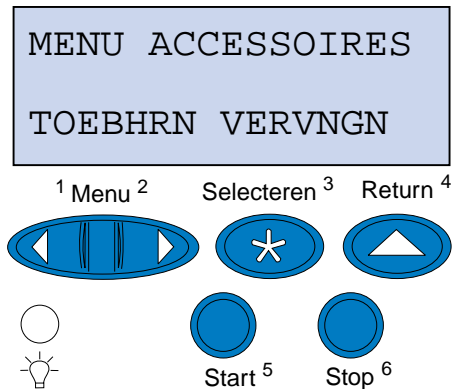
- 12 Als het bericht **Hebt u de fotocartr. vervangen?** verschijnt, drukt u op **Selecteren**. Anders voert u de volgende stappen uit om de teller van de photoconductor-eenheid opnieuw in te stellen.

- a Druk op **Menu** of **<Menu** tot **Accessoires** wordt weergegeven op de tweede regel van het scherm.

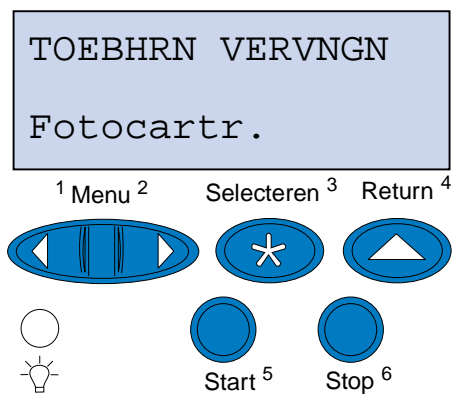


- b Druk op **Selecteren** om het menu **Accessoires** te openen.

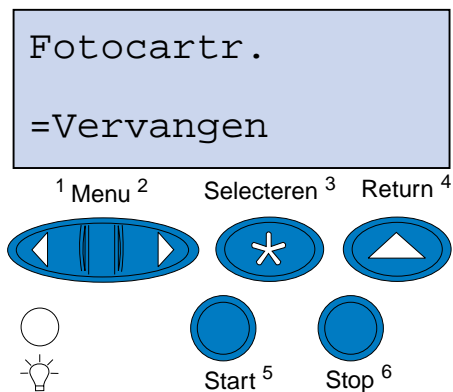
- c Druk op **Menu**> of <**Menu** tot **Accessoires** vervangen wordt weergegeven op de tweede regel van het scherm.



- d Druk op **Selecteren** om het menu Toebhrn vervngen te openen.
- e Druk op **Menu**> of <**Menu** tot **Fotocartr.** wordt weergegeven op de tweede regel van het scherm.



- f Druk op **Selecteren** om het menu-item Fotocartr. te openen.
- g Druk op **Menu**> of <**Menu** tot **=Vervangen** wordt weergegeven.



- h Druk op **Selecteren** om de teller van de photoconductor-eenheid op nul te zetten.

- i Druk op **Start**.

Oliefacon vervangen

De printer controleert de levensduur van de oliefacon. Als de oliefacon bijna leeg is, verschijnt het bericht **81 Oliefacon bijna leeg**. U moet nu de oliefacon vervangen.

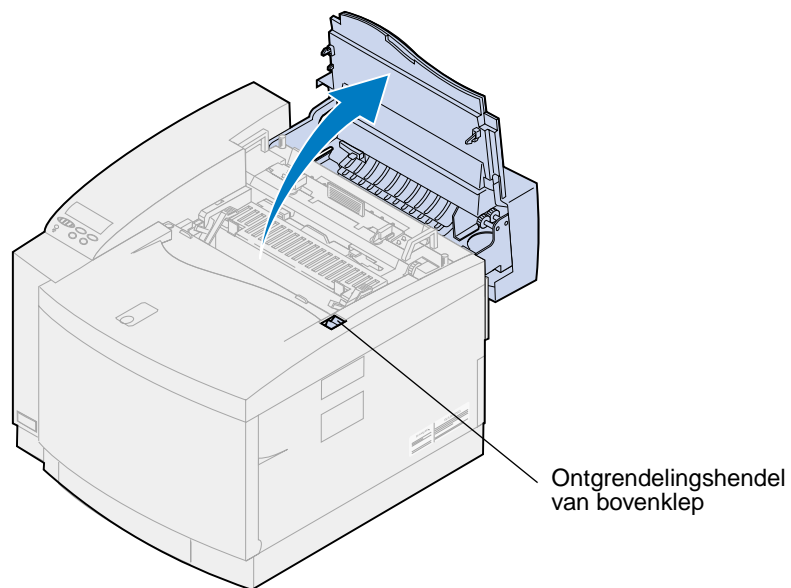
Druk op **Start** om het bericht te wissen. Het statusbericht **Accessoires** verschijnt op de tweede regel van de display om u eraan te herinneren dat bepaalde supplies moeten worden gecontroleerd.

De printer blijft **Oliefacon bijna leeg** weergeven in het menu **Accessoires** tot u de oliefacon vervangt of deze leeg is.

Als de oliefacon leeg is, geeft de printer **81 Oliefacon leeg of ontbreekt** weer en stopt met afdrucken. U moet de oliefacon vervangen om door te kunnen gaan met afdrucken.

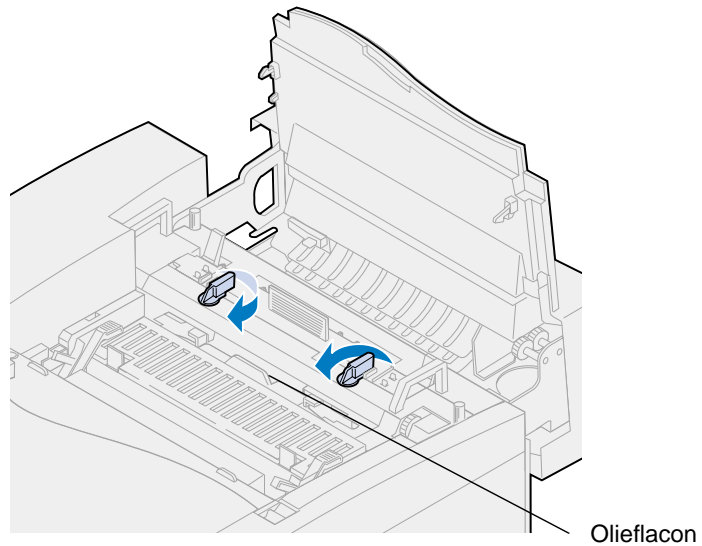
U vervangt de oliefacon volgens de volgende stappen of aan de hand van de instructies die bij de flacon worden geleverd:

- 1 Schuif de ontgrendelingshendel van de bovenklep naar de voorzijde van de printer.
- 2 Open de bovenklep.



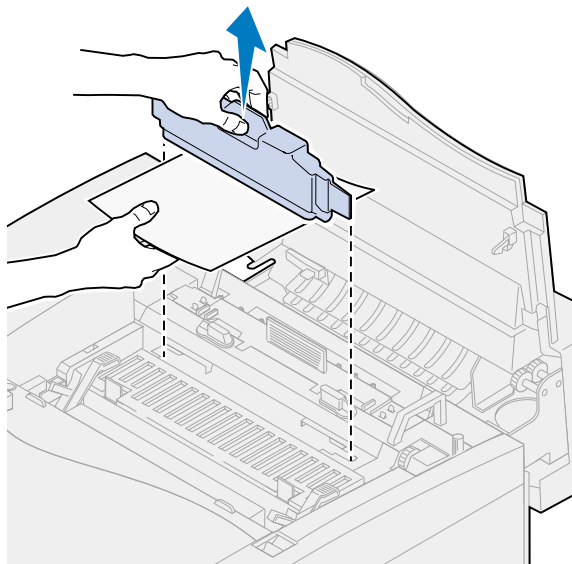
LET OP: Binnenin de printer kan het heet zijn. Laat de printer afkoelen voordat u interne onderdelen aanraakt.

- 3 Draai links en rechts aan de groene ontgrendelingshendels tot de olieflacon los zit.



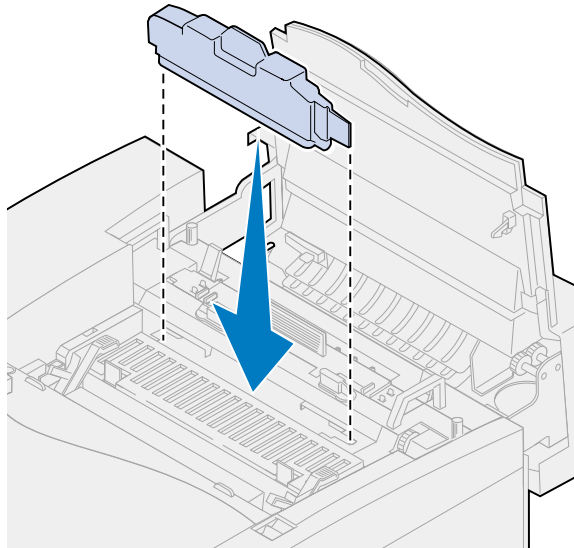
- 4 Neem de olieflacon uit de printer.

Opmerking: Er kan olie druppelen uit de onderzijde van de flacon. U kunt een stuk papier onder de flacon plaatsen voor u deze uit de printer haalt om te voorkomen dat er olie op de printer, de vloer of uw kleding terecht komt.

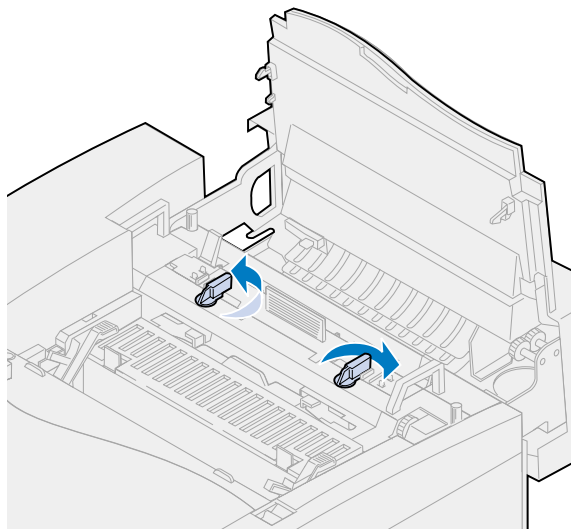


- 5 Haal de nieuwe olieflacon uit het verpakkingsmateriaal.
- 6 Lijn de olieflacon uit met de sleuven van de printer.

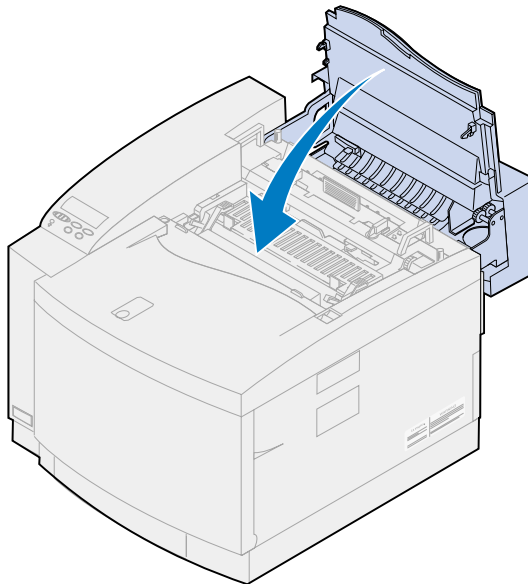
7 Plaats de olieflacon in de printer.



8 Draai de groene vergrendelingshendels aan de linker- en rechterzijde van de olieflacon om de olieflacon te vergrendelen.



- 9 Sluit de bovenklep.



Reinigingsrol vervangen

De printer controleert de levensduur van de reinigingsrol. Als deze aan het einde van zijn levensduur komt, wordt het bericht **85 Reiniger verhittingsstation bijna versleten** weergegeven. U moet nu de reinigingsrol vervangen.

Druk op **Start** om het bericht te wissen. Het statusbericht **Accessoires** verschijnt op de tweede regel van de display om u eraan te herinneren dat bepaalde accessoires moeten worden gecontroleerd.

De printer blijft **Reiniger verhittingsstation bijna versleten** weergegeven in het menu **Accessoires** tot u de reinigingsrol vervangt of deze is versleten.

Als de reinigingsrol is versleten, geeft de printer het bericht **85 Reiniger verhittingsstation versleten** weer en stopt met afdrucken. U moet de reinigingsrol vervangen om door te kunnen gaan met afdrucken.

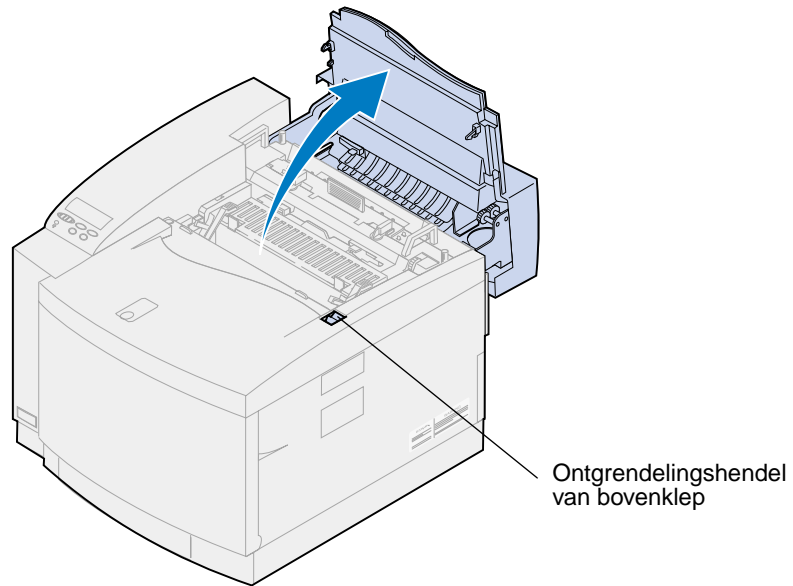
Als u de bovenklep hebt geopend en weer gesloten, wordt het bericht **Hebt u de reiniger van het verhittingsstation vervangen?** weergegeven. Als u geen nieuwe reinigingsrol hebt geïnstalleerd, drukt u op **Stop**. Als u wel een nieuwe reinigingsrol hebt geïnstalleerd, drukt u op **Selecteren**.

Als u een nieuwe reinigingsrol installeert voordat het bericht **85 Reiniger verhittingsstation versleten** verschijnt, moet u handmatig de teller van de reinigingsrol opnieuw instellen. Zie voor meer informatie [de teller van de reinigingsrol opnieuw instellen](#).

U vervangt de reinigingsrol volgens de volgende stappen of aan de hand van de instructies die bij de rol worden geleverd:

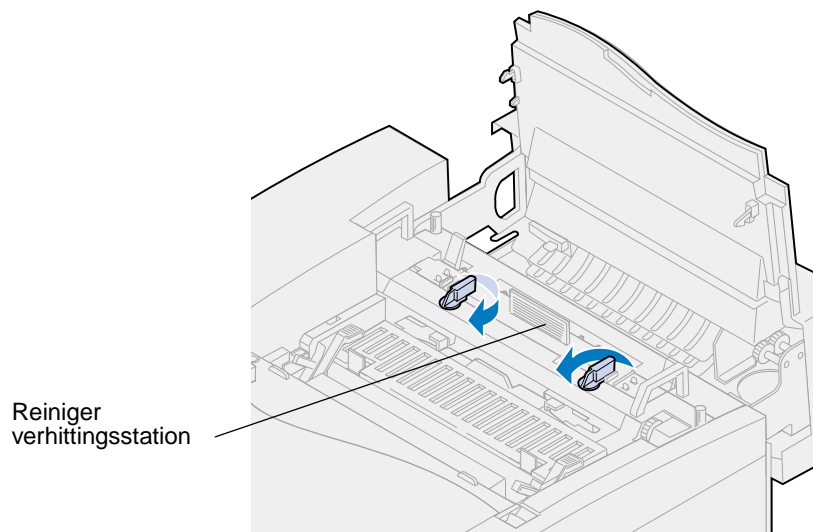
- 1 Schuif de ontgrendelingshendel van de bovenklep naar de voorzijde van de printer.

- 2 Open de bovenklep.

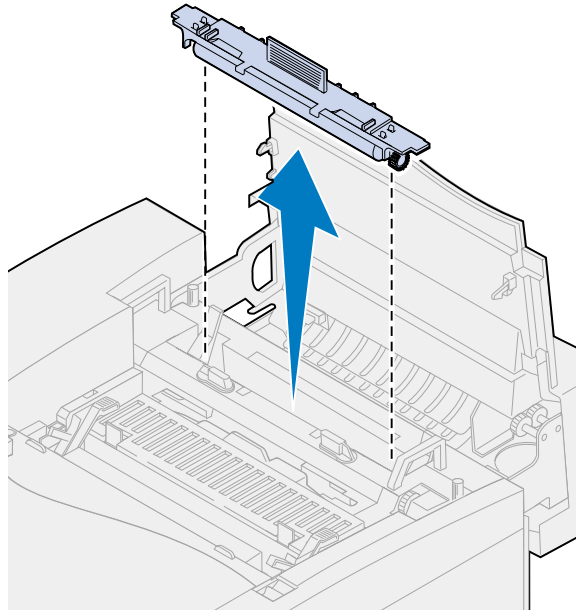


LET OP: Binnenin de printer kan het heet zijn. Laat de printer afkoelen voordat u interne onderdelen aanraakt.

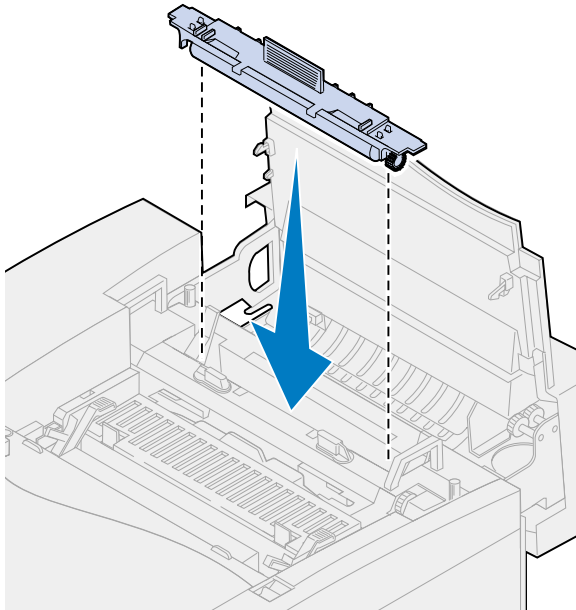
- 3 Draai links en rechts aan de groene ontgrendelingshendels tot de reinigingsrol los zit.



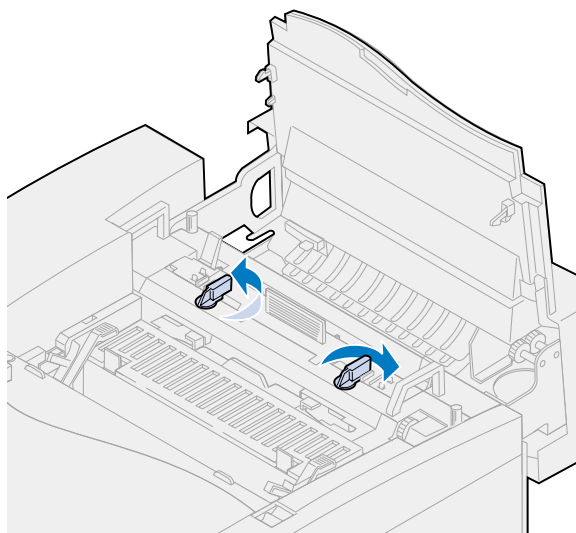
- 4** Verwijder de reinigingsrol uit de printer.



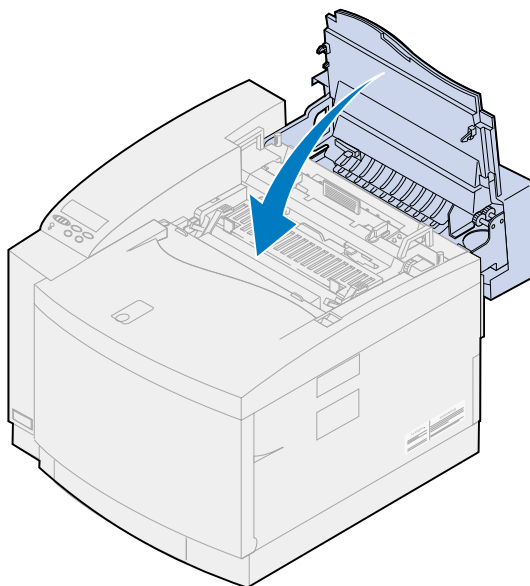
- 5** Haal de nieuwe reinigingsrol uit de verpakking en verwijder alle verdere verpakkingsmaterialen van de rol.
- 6** Lijn de reinigingsrol uit met de sleuven van de printer.
- 7** Plaats de reinigingsrol in de printer.



- 8** Draai de groene vergrendelingshendels aan de linker- en rechterzijde van de reinigingsrol om deze te vergrendelen.



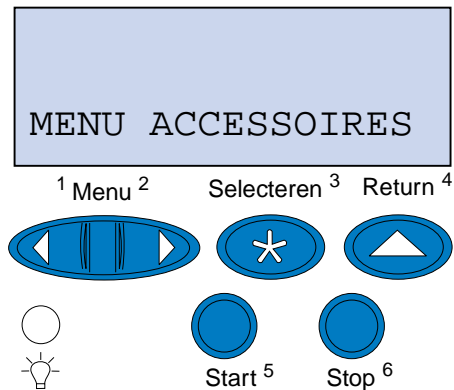
- 9** Sluit de bovenklep.



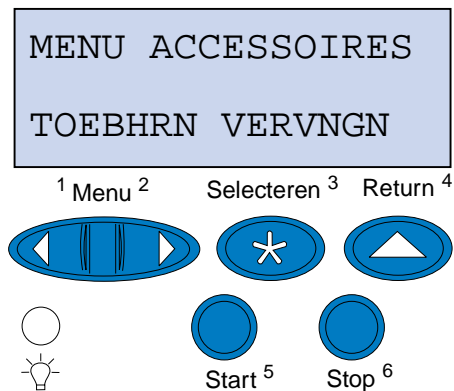
- 10** Als het bericht **Hebt u de reiniger van het verhittingsstation vervangen?** verschijnt, drukt u op **Selecteren**. Anders voert u de volgende stappen uit om de teller van de reinigingsrol opnieuw in te stellen.

Opmerking: Afhankelijk van de opwarmtijd van de printer, kan het enige tijd duren voordat dit bericht wordt weergegeven.

- a** Druk op **Menu>** of **<Menu** tot **Accessoires** wordt weergegeven op de tweede regel van het scherm.

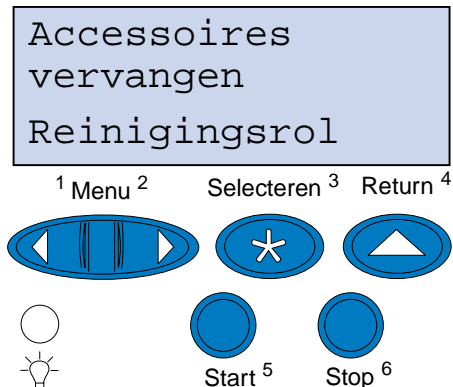


- b** Druk op **Selecteren** om het menu **Accessoires** te openen.
- c** Druk op **Menu>** of **<Menu** tot **Accessoires vervangen** wordt weergegeven op de tweede regel van het scherm.

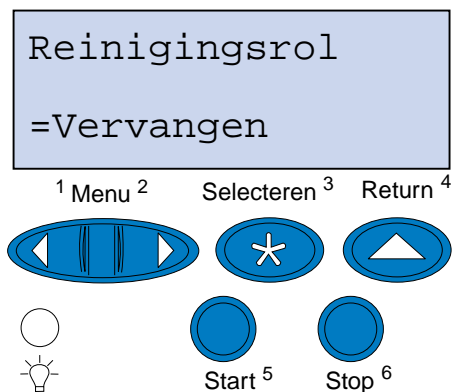


- d** Druk op **Selecteren** om het menu **Toebhrn vervngen** te openen.

- e Druk op **Menu>** of **<Menu** tot **Reinigingsrol** wordt weergegeven op de tweede regel van het scherm.



- f Druk op **Selecteren** om het menu-item **Reinigingsrol** te openen.
- g Druk op **Menu>** of **<Menu** tot **Vervangen** wordt weergegeven.



- h Druk op **Selecteren** om de teller van de reiniger van het verhittingsstation op nul te zetten.
- i Druk op **Start**.

Overloopfles vervangen

De printer controleert de levensduur van de overloopfles. Als de overloopfles bijna vol is, geeft de printer het bericht **83 Woverloopfles bijna vol** weer.

U moet nu de overloopfles vervangen. Druk op **Start** om het bericht te wissen. Het statusbericht **Accessoires** verschijnt op de tweede regel van de display om u eraan te herinneren dat bepaalde supplies moeten worden gecontroleerd.

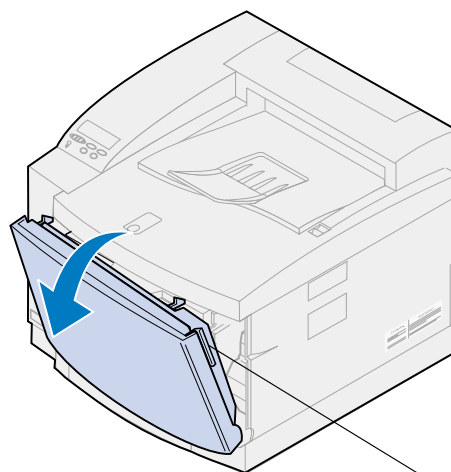
De printer blijft **Overloopfles bijna vol** weergeven in het menu **Accessoires** tot u de overloopfles vervangt of deze volraakt.

Als de overloopfles vol, geeft de printer **83 Overloopfles vol of ontbreekt** weer en stopt met afdrucken. U moet de overloopfles vervangen om door te kunnen gaan met afdrucken.

Om de afdrukkwaliteit te kunnen garanderen, heeft de photoconductor-eenheid een oplader. De oplader van de photoconductor-eenheid bereidt de photoconductor-eenheid voor om de toner te accepteren waaruit de afgedrukte afbeelding bestaat. Deze oplader moet regelmatig worden schoongemaakt om strepen en andere afdrukproblemen te voorkomen. Wij raden u aan de oplader te reinigen als u de overloopfles verwisselt. Zie [Oplader photoconductor-eenheid reinigen](#) voor meer informatie.

U vervangt de overloopfles volgens de volgende stappen of aan de hand van de instructies die bij de overloopfles worden geleverd:

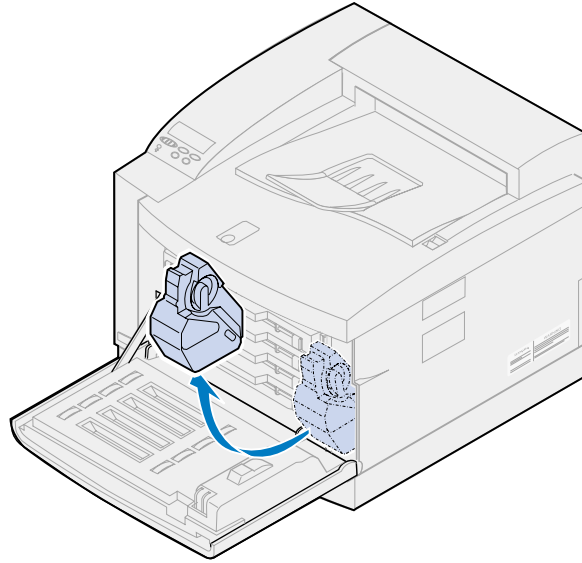
- 1 Trek de ontgrendelingshendel van de voorklep naar de voorzijde van de printer.
- 2 Open de voorklep.



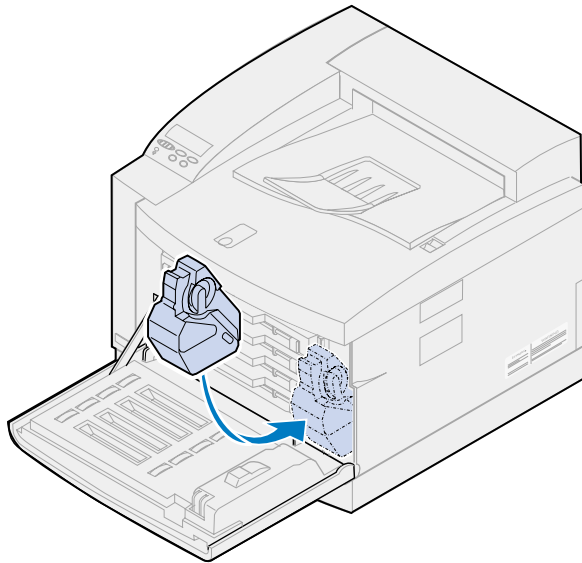
Ontgrendelingshendel van voorklep

Opmerking: De toner in de overloopfles kan vlekken op uw kleding veroorzaken. Reinig tonervlekken niet met heet water, omdat de toner zich hierdoor permanent aan de kleding hecht. Gebruik altijd koud water om tonervlekken uit kleding te verwijderen.

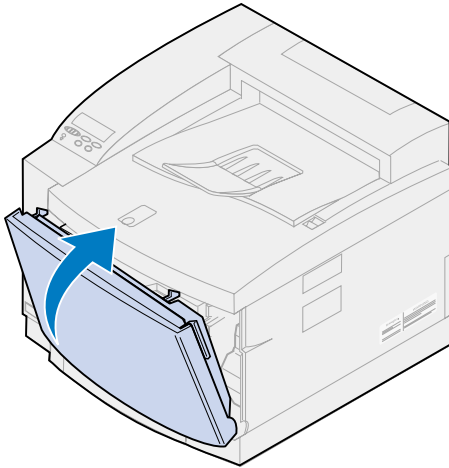
- 3** Draai de bovenkant van de overlopfles voorzichtig naar de voorkant van de printer en neem de fles uit de printer.



- 4** Doe de volle overlopfles in de plastic zak die bij de nieuwe fles is geleverd.
- 5** Sluit de plastic zak goed af en gooi de overlopfles weg.
- 6** Haal de nieuwe overlopfles uit de verpakking.
- 7** Plaats de onderkant van de overlopfles in de printer.
- 8** Lijn de overlopfles uit met de opening in de printer.



- 9 Sluit de voorklep.

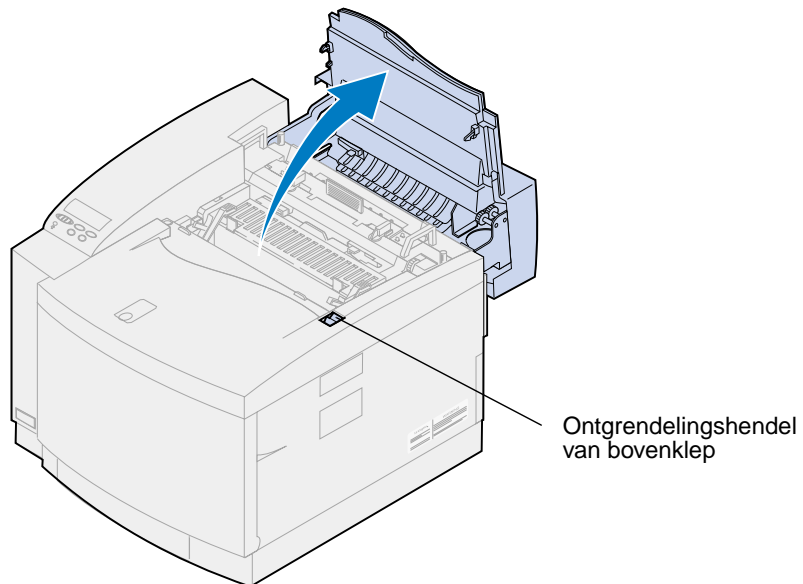


Opmerking: De photoconductor-oplader moet regelmatig worden schoongemaakt om strepen en andere afdrukproblemen te voorkomen.

- 10 U vervangt en reinigt de oplader volgens de volgende stappen.

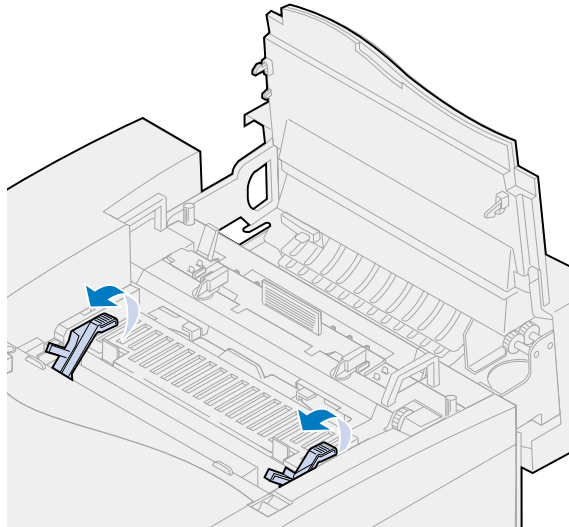
Oplader photoconductor-eenheid reinigen

- 1 Schuif de ontgrendelingshendel van de bovenklep naar de voorzijde van de printer.
- 2 Open de bovenklep.

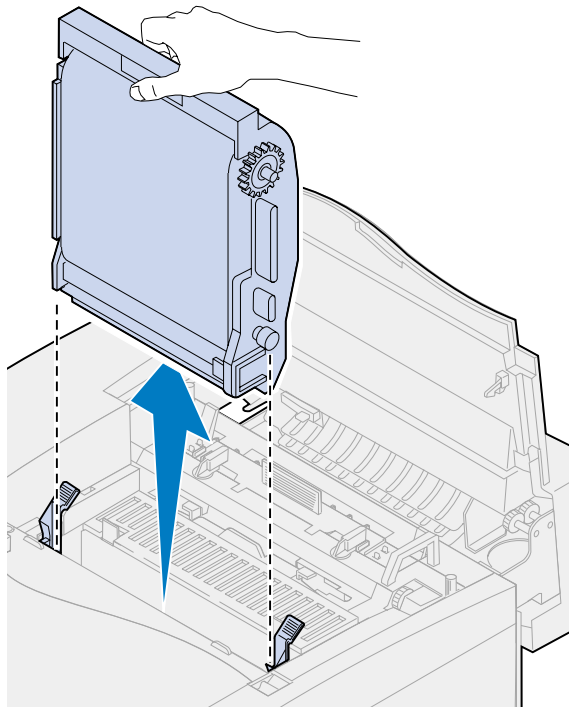


LET OP: Binnenin de printer kan het heet zijn. Laat de printer afkoelen voordat u interne onderdelen aanraakt.

- 3 Trek de groene vergrendelingshendels aan de linker- en rechterzijde van de photoconductor-eenheid naar boven.

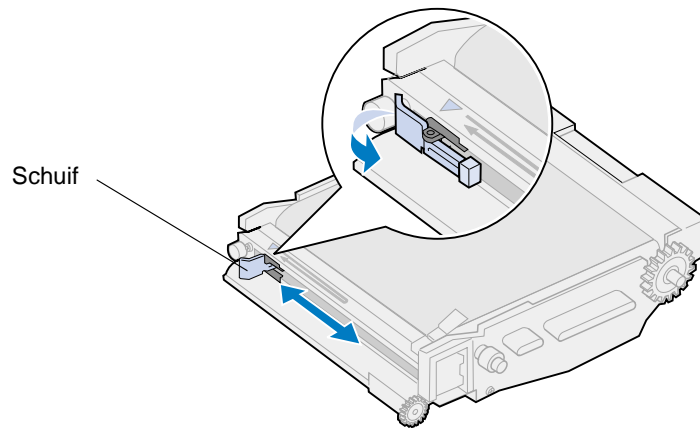


- 4 Verwijder de oude photoconductor-eenheid uit de printer.

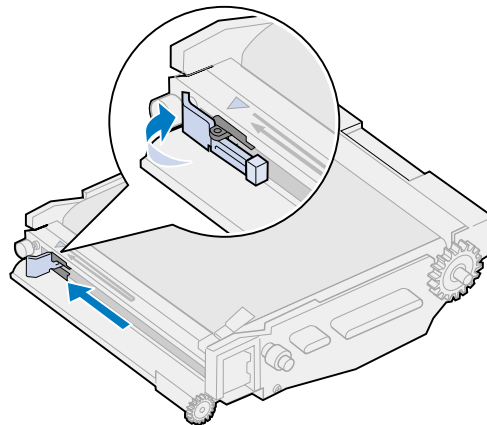


WAARSCHUWING: Raak de glanzende groene film in de photoconductor-eenheid niet aan. Als u de film aanraakt, vermindert de afdrukkwaliteit.

- 5 Leg de photoconductor-eenheid op een plat oppervlak.
- 6 Duw de groene schuifhendel omhoog.
Het uiteinde van de schuif moet contact maken met de ontlaadraad.
- 7 Beweeg de groene schuif vijf keer over de volle lengte van de photoconductor-eenheid en weer terug.

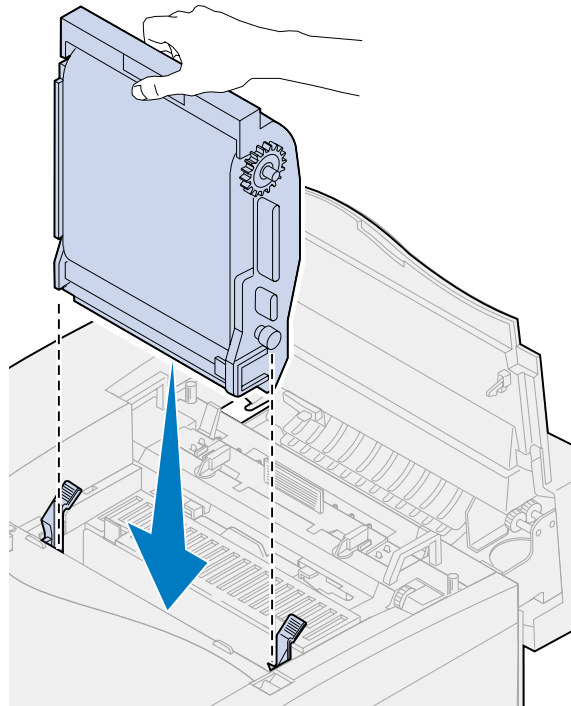


- 8 Verplaats de groene schuif naar de linkerkant van de photoconductor-eenheid.
- 9 Plaats de groene schuifhendel tegen de photoconductor-eenheid.

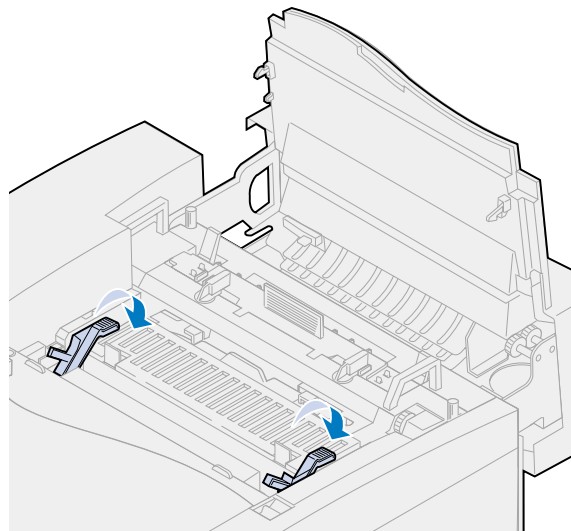


- 10 Lijn de photoconductor-eenheid uit met de sleuven in de groene vergrendelingshendels.

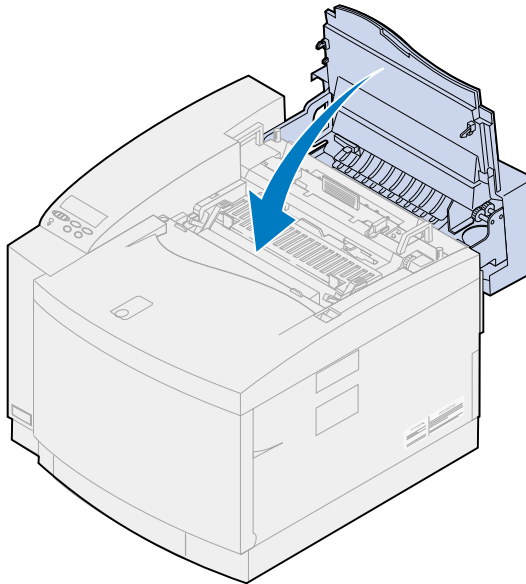
11 Druk de photoconductor-eenheid in de printer totdat deze goed vastzit.



12 Draai de groene vergrendelingshendels voor de photoconductor-eenheid naar beneden.



13 Sluit de bovenklep.



Verhittingsstation en luchtfilter vervangen

De printer controleert de levensduur van het verhittingsstation. Als het verhittingsstation versleten raakt, geeft de printer het bericht **87 Verhittingsstation versleten** weer.

U moet nu het verhittingsstation vervangen. De verhittingsstationkit bestaat uit een verhittingsstation en een luchtfilter. Voor de beste afdrukkwaliteit moet u het luchtfilter vervangen als u een nieuw verhittingsstation installeert. Het luchtfilter verwijdert stof en andere verontreinigingen uit de printer.

Druk op **Start** om het bericht te wissen. Het statusbericht **Accessoires** verschijnt op de tweede regel van de display om u eraan te herinneren dat bepaalde supplies moeten worden gecontroleerd.

Als u de bovenklep hebt geopend en weer gesloten, wordt het bericht **Hebt u het verhittingsstation vervangen?** weergegeven. Als u geen nieuw verhittingsstation en luchtfilter hebt geïnstalleerd, drukt u op **Stop**. Als u wel een nieuw verhittingsstation en luchtfilter hebt geïnstalleerd, drukt u op **Selecteren**.

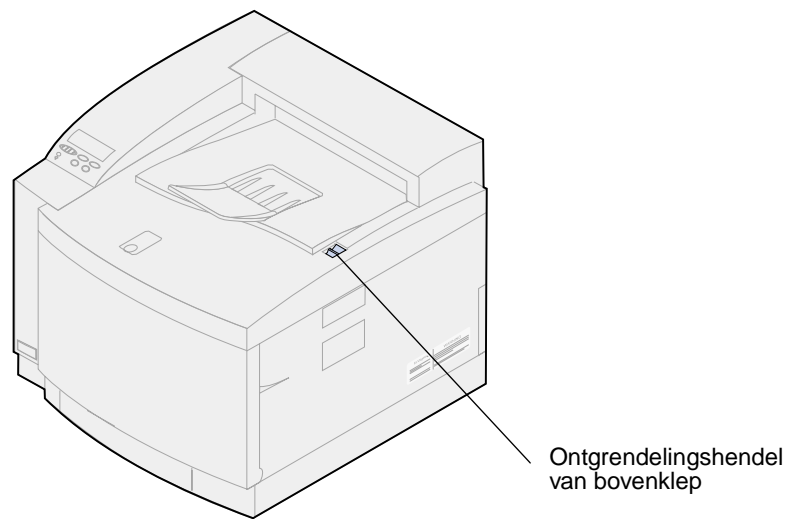
Als u een nieuw verhittingsstation en luchtfilter installeert voordat het bericht **87 Verhittingsstation versleten** verschijnt, moet u handmatig de teller van het verhittingsstation opnieuw instellen. Zie voor meer informatie [de teller van het verhittingsstation opnieuw instellen](#).

U vervangt het verhittingsstation en het luchtfilter volgens de volgende stappen of aan de hand van de instructies die bij het nieuwe verhittingsstation en luchtfilter worden geleverd:

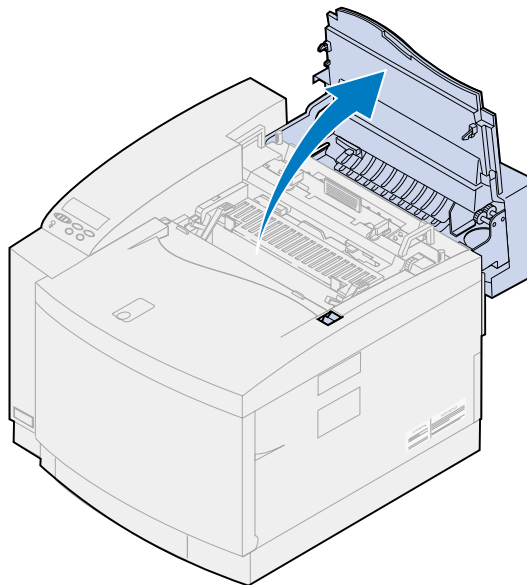
WAARSCHUWING: De olie bereikt het verhittingsstation ongeveer dertig minuten nadat u de olieflacon hebt geïnstalleerd. Nadat u de olieflacon hebt geïnstalleerd, moet u minstens dertig minuten wachten voordat u begint met afdrucken.

Oude verhittingsstation verwijderen

- 1 Schuif de ontgrendelingshendel van de bovenklep naar de voorzijde van de printer.

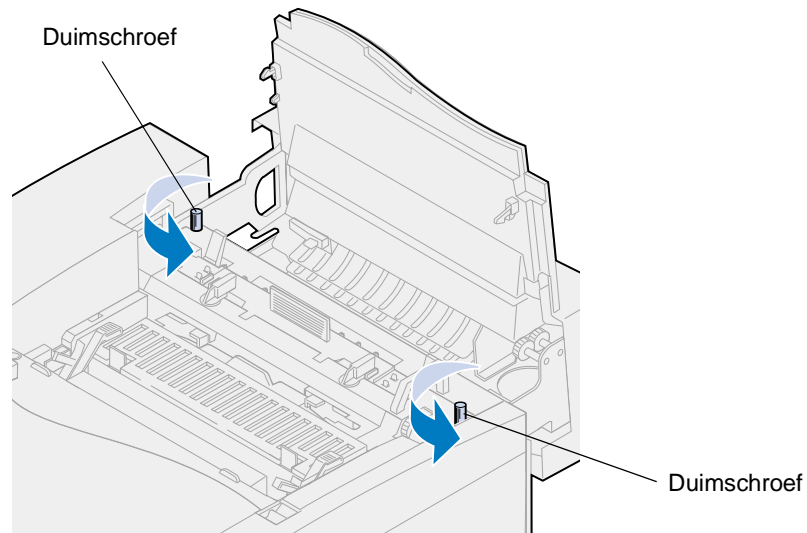


- 2 Open de bovenklep.



LET OP: Binnenin de printer kan het heet zijn. Laat de printer afkoelen voordat u interne onderdelen aanraakt.

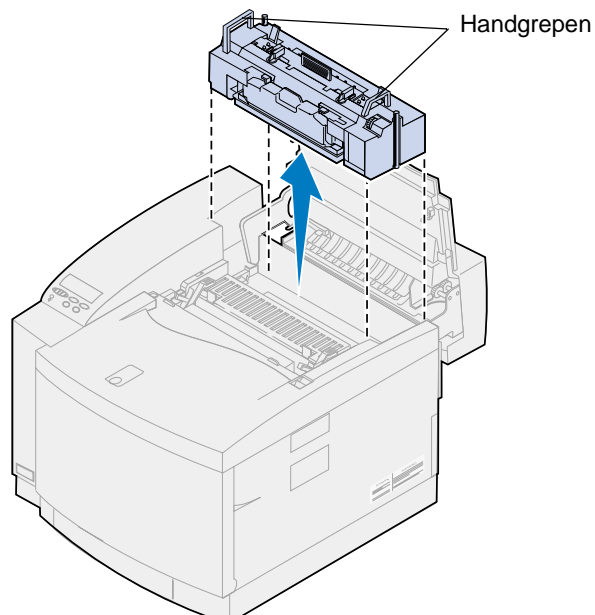
- 3 Draai de duimschroeven aan beide zijden van het verhittingsstation los.



WAARSCHUWING: Houd het verhittingsstation tijdens het verwijderen altijd recht. Het verhittingsstation bevat olie die vlekken op uw kleren kan maken of printeronderdelen kan beschadigen.

- 4 Gebruik de handgrepen om het verhittingsstation uit de printer te verwijderen.

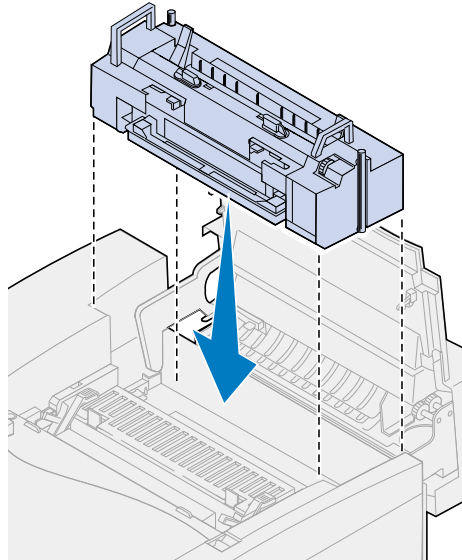
Opmerking: Gooi het oude verhittingsstation nu nog niet weg. De olieflacon en de reinigingsrol worden in het nieuwe verhittingsstation geïnstalleerd.



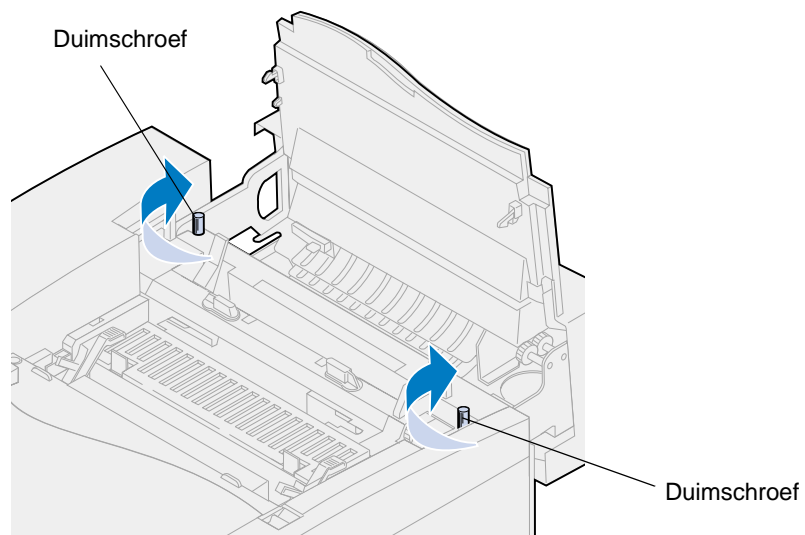
- 5 Leg het verhittingsstation op een vlak oppervlak.

Nieuw verhittingsstation installeren

- 1 Neem het nieuwe verhittingsstation uit de verpakking.
- 2 Lijn het nieuwe verhittingsstation uit met de sleuven van de printer.
- 3 Plaats het verhittingsstation in de printer.

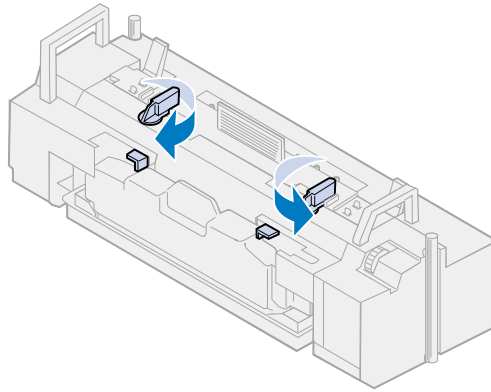


- 4 Draai de duimschroeven aan beide zijden van het verhittingsstation vast.



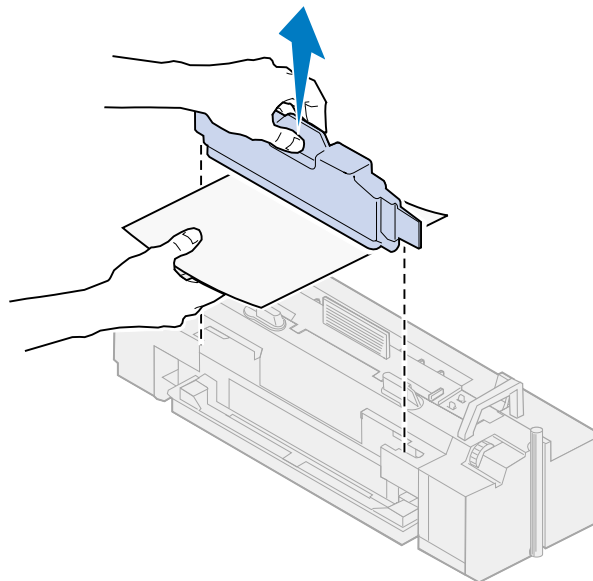
Oliefacon en reinigingsrol installeren

- 1 Draai op het oude verhittingsstation de groene vergrendelingshendels aan de linker- en rechterzijde van de oliefacon om de oliefacon en de reinigingsrol te ontgrendelen.



- 2 Neem de oliefacon uit het oude verhittingsstation.

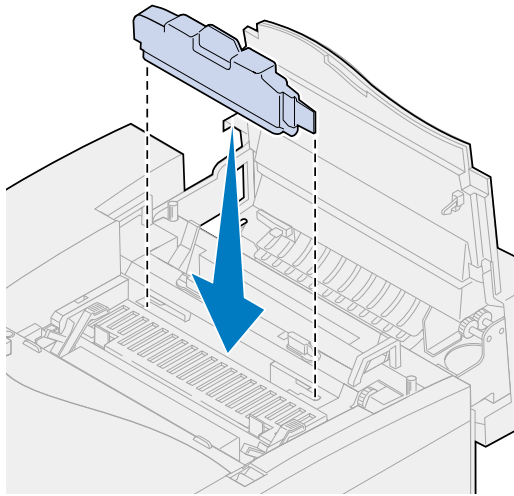
Opmerking: Er kan olie druppelen uit de onderzijde van de flacon. U kunt een stuk papier onder de flacon plaatsen voor u deze uit de printer haalt om te voorkomen dat er olie op de printer, de vloer of uw kleding terecht komt.



- 3 Lijn de oliefacon uit met de sleuven van het nieuwe verhittingsstation.
- 4 Plaats de oliefacon in het nieuwe verhittingsstation.

WAARSCHUWING: De olie bereikt het verhittingsstation ongeveer dertig minuten nadat u de oliefacon hebt geïnstalleerd. Nadat u de oliefacon hebt geïnstalleerd, moet u minstens dertig minuten wachten voordat u begint met afdrucken. Zonder olie functioneert

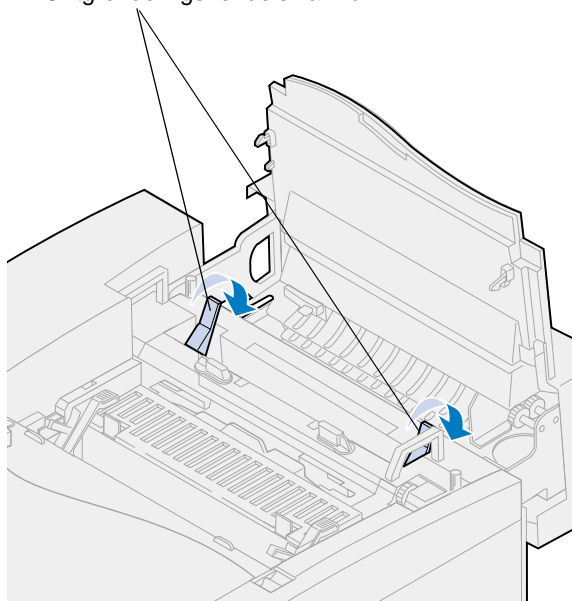
het verhittingsstation niet goed. Als het verhittingsstation niet goed wordt gesmeerd, kunnen papierstoringen plaatsvinden en vermindert de levensduur van het verhittingsstation.



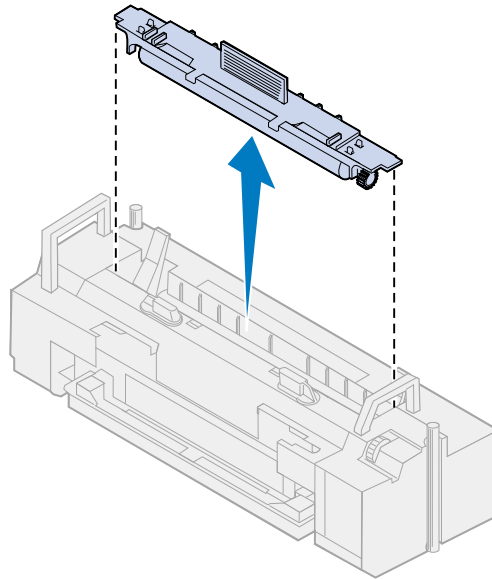
- 5 Duw de groene ontgrendelingshendels van het verhittingsstation naar de achterzijde van de printer.

Mogelijk moet u hiervoor enige kracht uitoefenen op de hendels.

Ontgrendelingshendels van rol

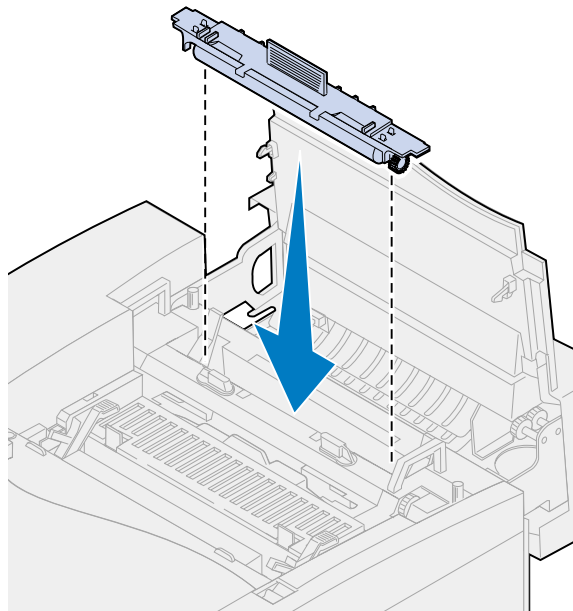


- 6** Verwijder de reinigingsrol uit het oude verhittingsstation.

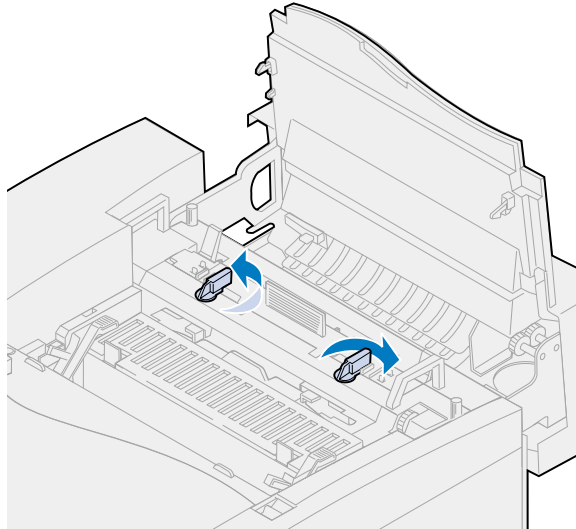


- 7** Lijn de reinigingsrol uit met de sleuven van het nieuwe verhittingsstation.

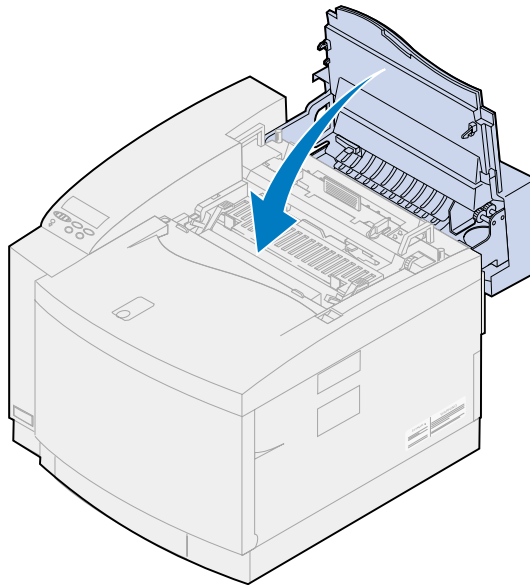
- 8** Plaats de reinigingsrol in het nieuwe verhittingsstation.



- 9** Draai de groene vergrendelingshendels aan de linker- en rechterzijde van de olieflacon om de olieflacon en de reinigingsrol te vergrendelen in het nieuwe verhittingsstation.

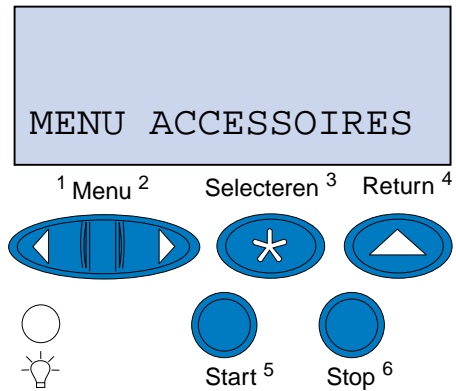


- 10** Sluit de bovenklep.

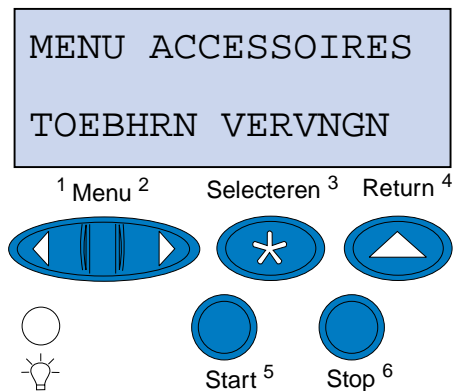


- 11** Als het bericht **Hebt u het verhittingsstation vervangen?** verschijnt, drukt u op **Selecteren**. Anders voert u de volgende stappen uit om de teller van het verhittingsstation opnieuw in te stellen.

- a** Druk op **Menu**> of <**Menu** tot **Accessoires** wordt weergegeven op de tweede regel van het scherm.

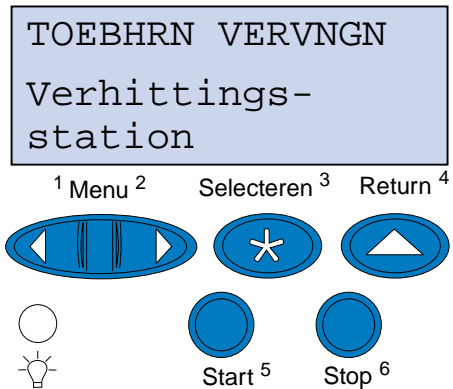


- b** Druk op **Selecteren** om het menu **Accessoires** te openen.
- c** Druk op **Menu**> of <**Menu** tot **Accessoires vervangen** wordt weergegeven op de tweede regel van het scherm.

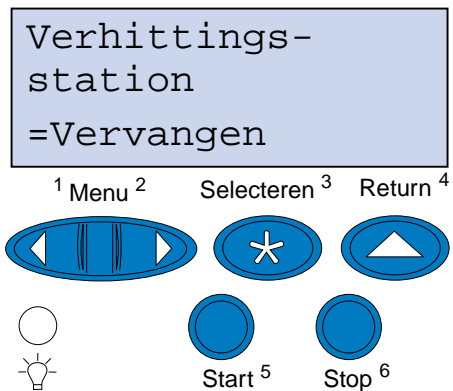


- d** Druk op **Selecteren** om het menu **Toebhrn vervngen** te openen.

- e Druk op **Menu**> of <**Menu** tot **Verhittingsstation** wordt weergegeven op de tweede regel van het scherm.



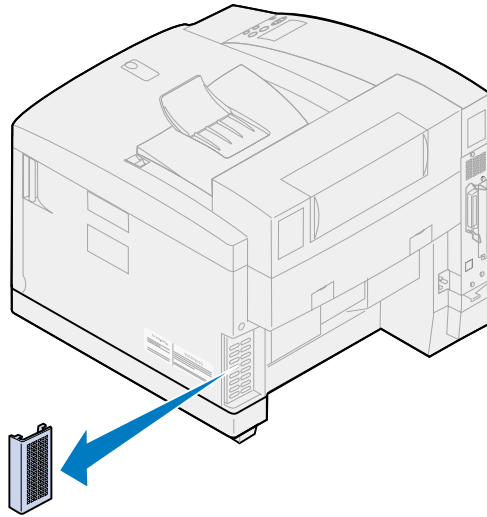
- f Druk op **Selecteren** om het menu-item **Verhittingsstation** te openen.
- g Druk op **Menu**> of <**Menu** tot **Vervangen** wordt weergegeven.



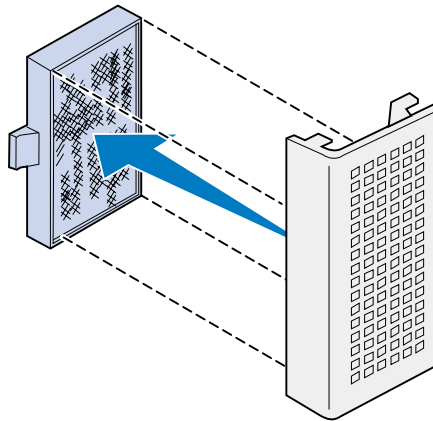
- h Druk op **Selecteren** om de teller van het verhittingsstation op nul te zetten.
- i Druk op **Start**.

Luchtfilter vervangen

- 1 Schuif de filterkap naar links.

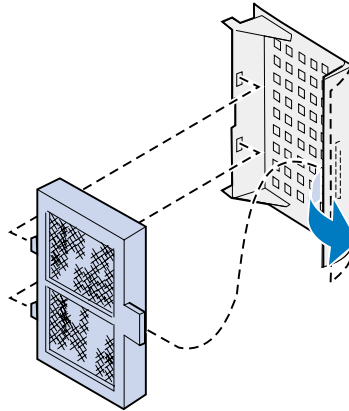


- 2 Verwijder het filter van de kap.

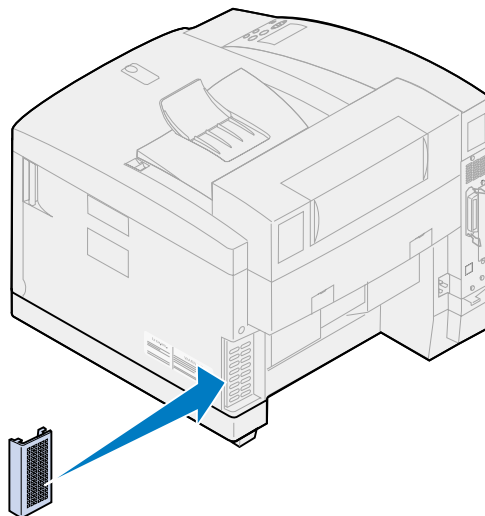


- 3 Haal het nieuwe filter uit de verpakking.

- 4 Lijn het filter uit met de sleuven in de kap zoals afgebeeld.



- 5 Schuif de filterkap in de printer tot deze op zijn plaats valt.



Onderhoudskit vervangen

De printer controleert de levensduur van printeronderdelen die van invloed zijn op de afdrukkwaliteit. Als deze componenten het einde van hun levensduur bereiken, geeft de printer het bericht **80 Onderhoud gepland** weer.

U moet nu de onderhoudskit vervangen. De onderhoudskit bestaat uit een overdrachtsrol, een papieraafvoer en een trommelreiniger. Voor de beste afdrukkwaliteit moet u de onderhoudskit vervangen als het bericht **80 Onderhoud gepland** verschijnt.

Druk op **Start** om het bericht te wissen. Het statusbericht **Accessoires** verschijnt op de tweede regel van de display om u eraan te herinneren dat bepaalde supplies moeten worden gecontroleerd.

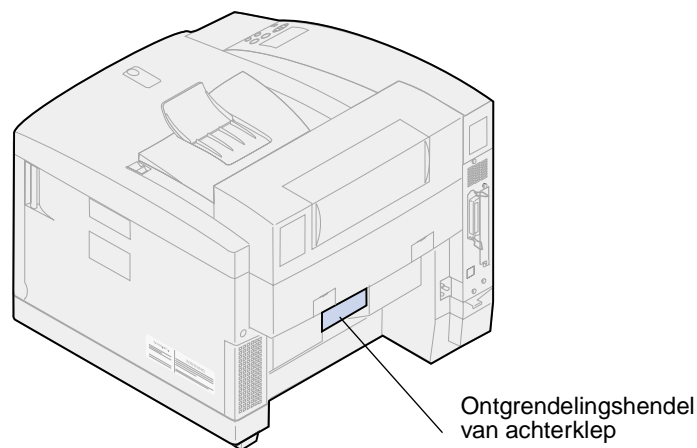
Als u de bovenklep hebt geopend en weer gesloten, wordt het bericht **Hebt u de onderhoudskit vervangen?** weergegeven. Als u geen nieuwe onderhoudskit hebt geïnstalleerd, drukt u op **Stop**. Als u wel een nieuwe onderhoudskit hebt geïnstalleerd, drukt u op **Selecteren**.

Als u een nieuwe onderhoudskit installeert voordat het bericht **80 Onderhoud gepland** verschijnt, moet u handmatig de teller van het verhittingsstation opnieuw instellen. Zie voor meer informatie [de teller van de onderhoudskit opnieuw instellen](#).

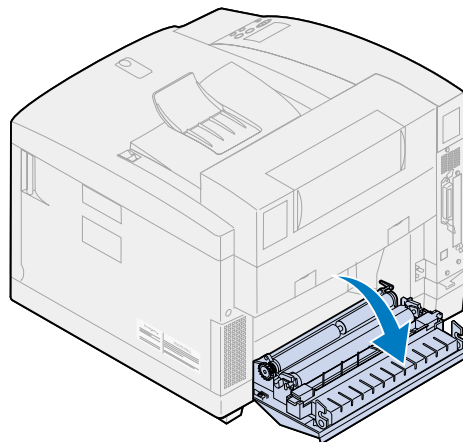
U vervangt de onderdelen van de onderhoudskit volgens de volgende stappen of aan de hand van de instructies die bij de onderhoudskit worden geleverd:

Overdrachtrol vervangen

- 1** Trek de ontgrendelingshendel van de achterklep naar de achterzijde van de printer.

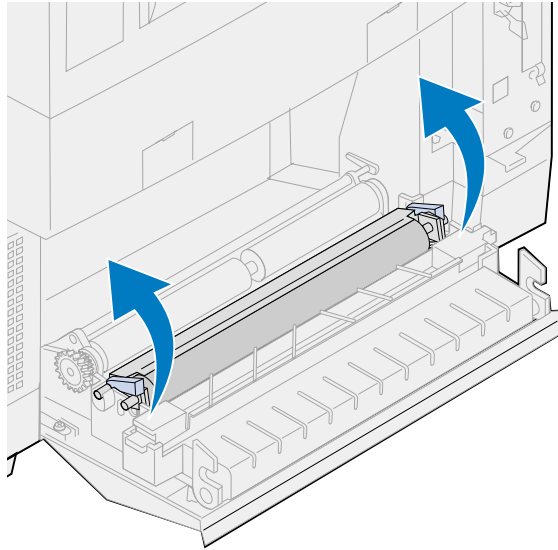


- 2** Sluit de achterklep.

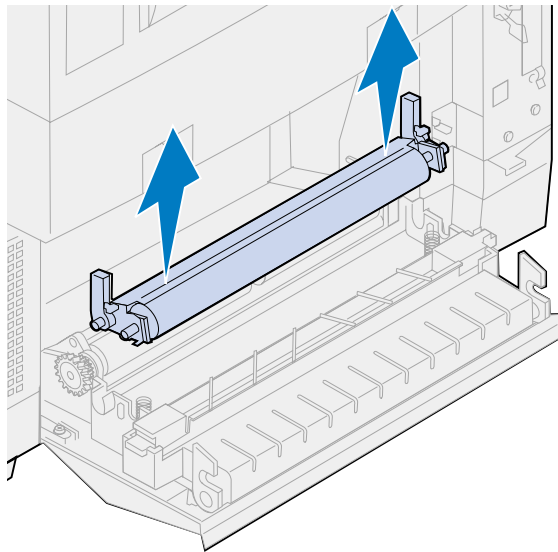


LET OP: Binnenin de printer kan het heet zijn. Laat de printer afkoelen voordat u interne onderdelen aanraakt.

- 3** Draai beide vergrendelingshendels naar boven totdat u ze niet verder kunt draaien.
Mogelijk moet u hiervoor enige kracht uitoefenen op de hendels.

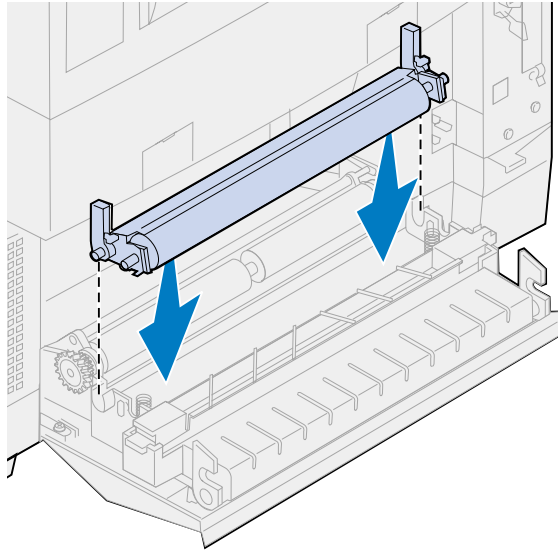


- 4** Verwijder de overdrachtsrol van de achterklep.

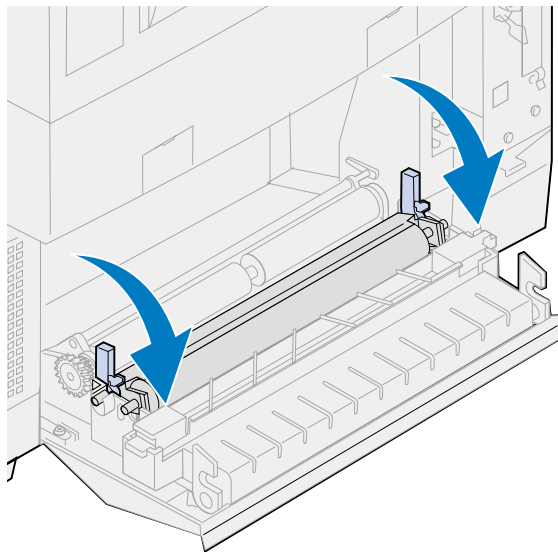


- 5** Haal de nieuwe overdrachtsrol uit het verpakkingsmateriaal.
6 Verwijder het verpakkingsmateriaal en de tape van de overdrachtsrol.
7 Lijn de linker- en rechternokjes op de nieuwe overdrachtsrol uit met de sleuven in de achterklep.

- 8** Plaats de overdrachtsrol in de achterklep.

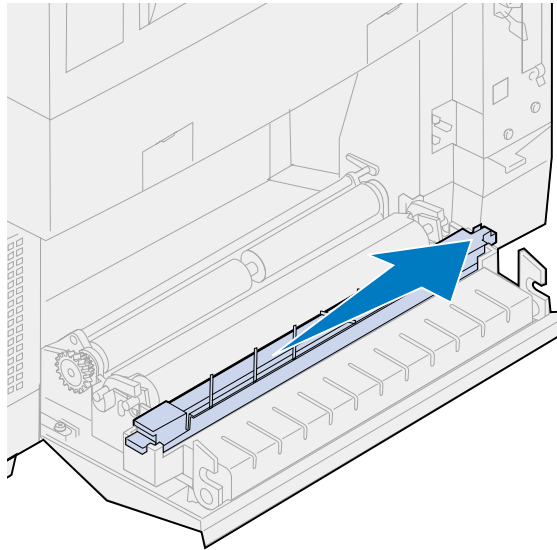


- 9** Draai de vergrendelingshendels naar beneden totdat deze op hun plaats klikken.
Hiervoor moet mogelijk enige kracht worden uitgeoefend.

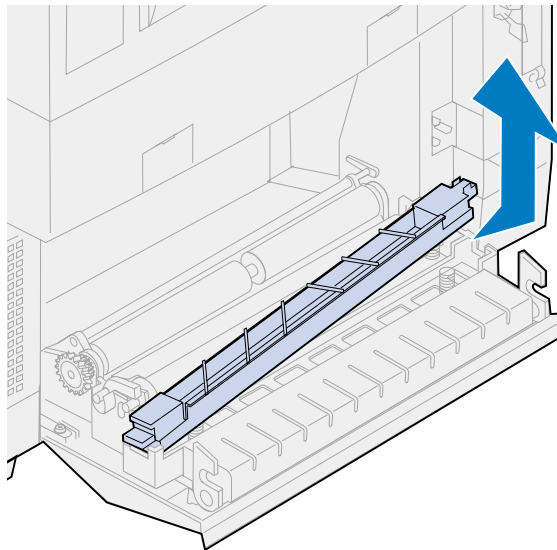


Papierafvoer vervangen

- 1 Druk de papierafvoer omlaag en verplaats deze naar rechts.

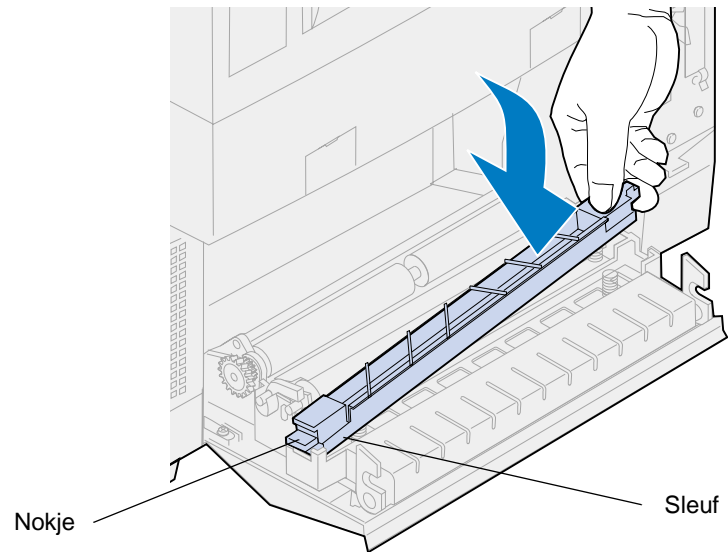


- 2 Verwijder de afvoer uit de achterklep.

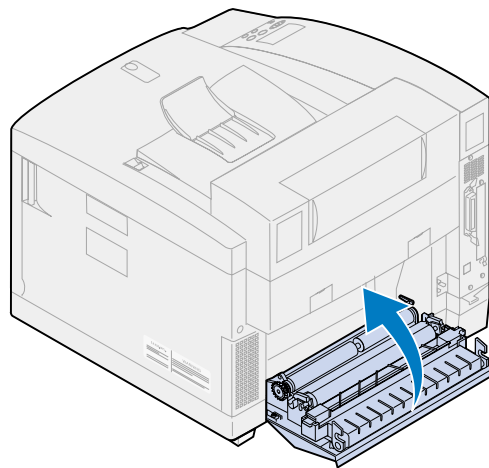


- 3 Haal de nieuwe papierafvoer uit de verpakking.
- 4 Verwijder het verpakkingsmateriaal en de tape van de afvoer.

- 5 Plaats het platte groene nokje van de papierafvoer in de sleuf van de achterklep.



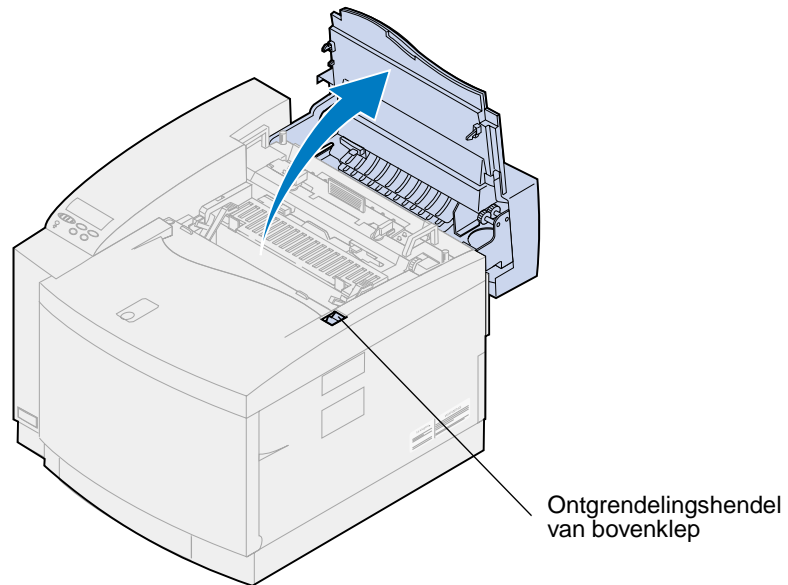
- 6 Druk de afvoer omlaag en schuif deze naar links.
- 7 Vergrendel de afvoer.
- 8 Sluit de achterklep.



Trommelreiniger vervangen

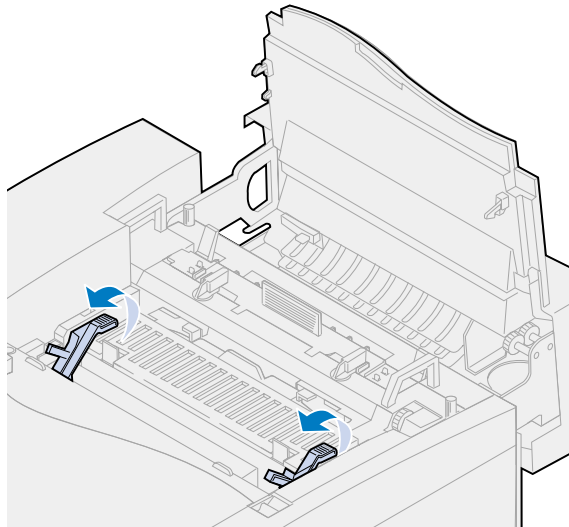
- 1 Schuif de ontgrendelingshendel van de bovenklep naar de voorzijde van de printer.

- 2 Open de bovenklep.

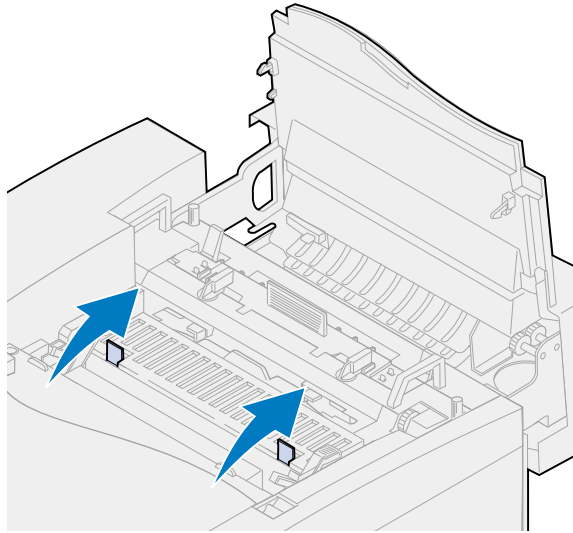


LET OP: Binnenin de printer kan het heet zijn. Laat de printer afkoelen voordat u interne onderdelen aanraakt.

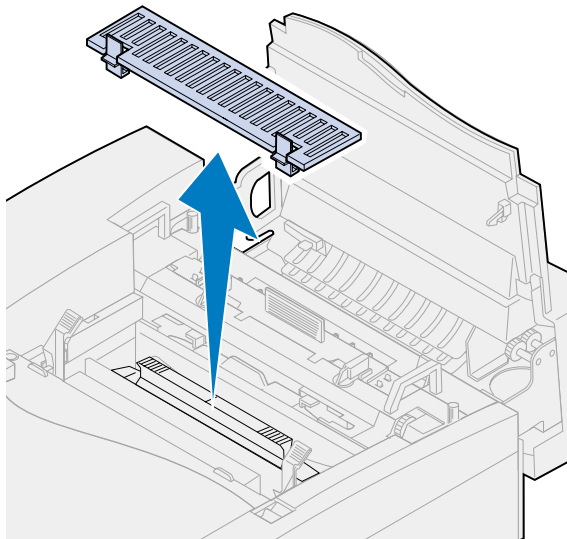
- 3 Duw de groene vergrendelingshendels aan de linker- en rechterzijde van de photoconductor-eenheid naar boven.



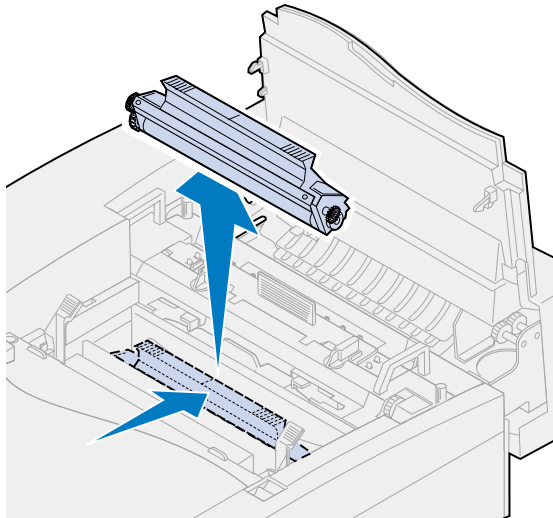
- 4** Duw beide ontgrendelingshendels van de trommelreinigerkap naar achteren.



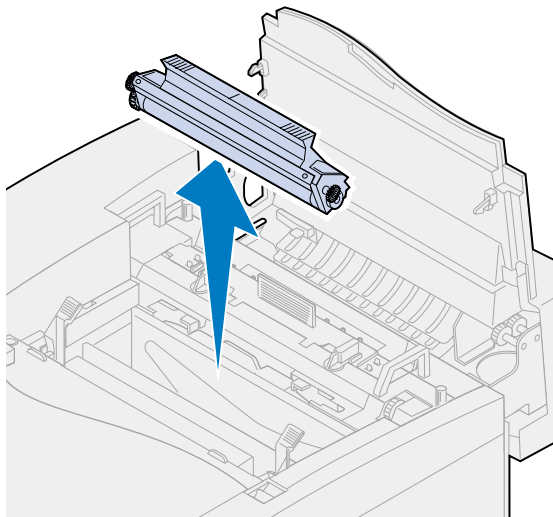
- 5** Verwijder de kap van de trommelreiniger.



- 6** Trek de hendel van de trommelreiniger naar de achterzijde van de printer.

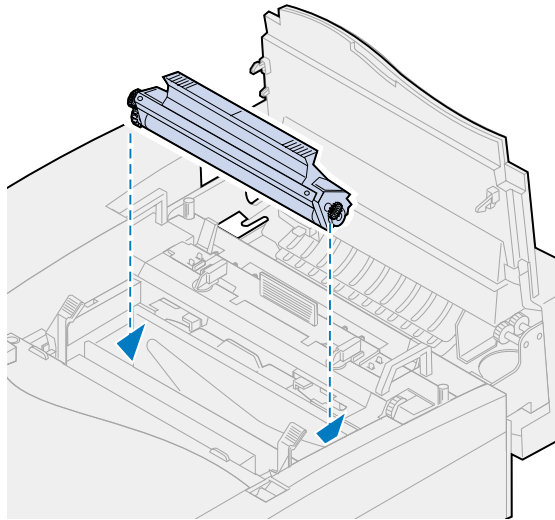


- 7** Verwijder de trommelreiniger.



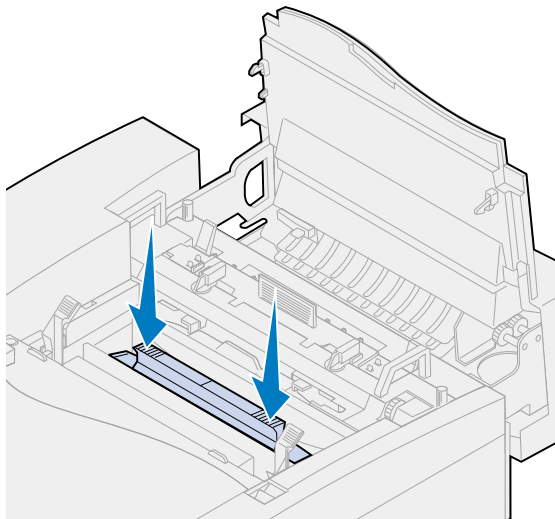
- 8** Haal de nieuwe trommelreiniger uit de verpakking.
- 9** Verwijder het verpakkingsmateriaal en de tape van de trommelreiniger.
- 10** Lijn de trommelreiniger uit met de sleuven van de printer.
De metalen beschermkap is naar de voorkant van de printer gericht.

- 11** Plaats de trommelreiniger in de printer.



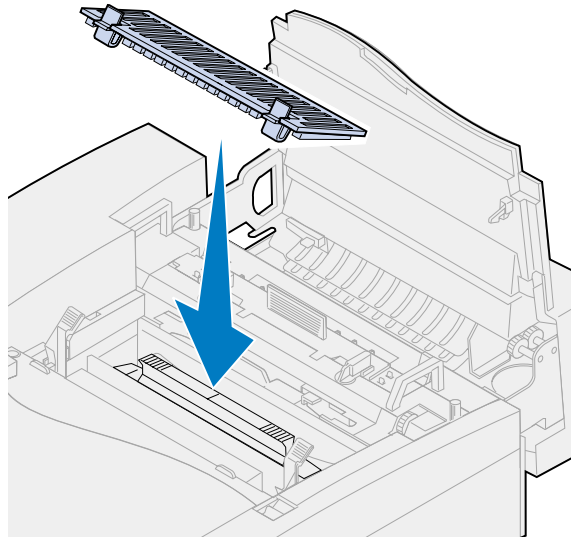
- 12** Duw de hendel naar beneden totdat de trommelreiniger vastklikt.

Opmerking: Als de trommelreiniger niet correct is bevestigd, kan de afdrukkwaliteit hieronder lijden.

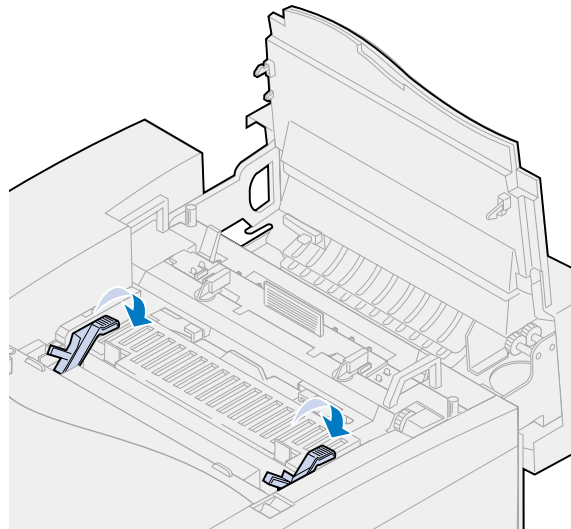


- 13** Lijn de kap uit met de opening in de printer (eerste de achterste rand).

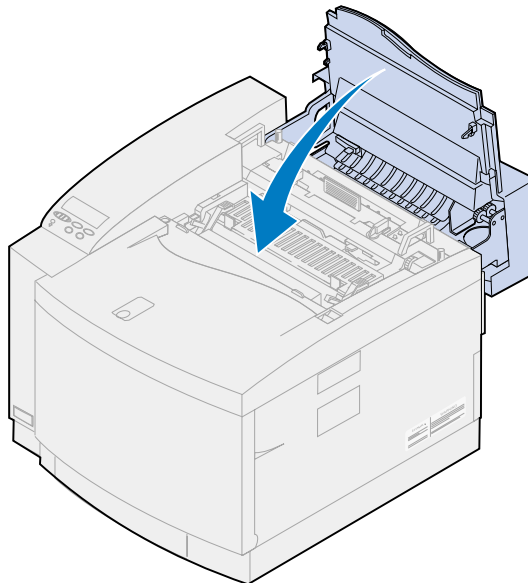
- 14** Duw de vergrendelingen van de kap omlaag tot deze op hun plaats klikken.



- 15** Draai de groene vergrendelingshendels voor de photoconductor-eenheid naar beneden.

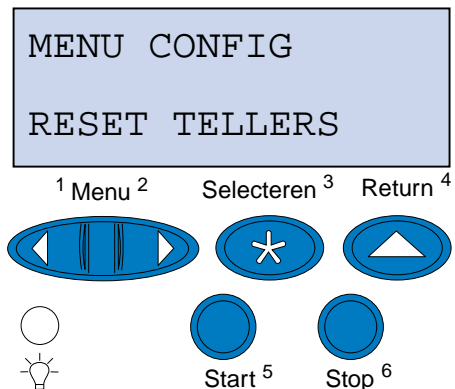


16 Sluit de bovenklep.



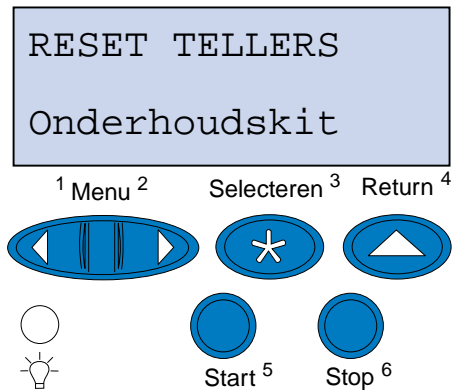
17 Als het bericht **Hebt u de onderhoudskit vervangen?** verschijnt, drukt u op **Selecteren**. Anders voert u de volgende stappen uit om de teller van de onderhoudskit opnieuw in te stellen.

- a** Zet de printer uit.
- b** Houd de knoppen **Selecteren** en **Return** ingedrukt.
- c** Terwijl u de knoppen **Selecteren** en **Return** ingedrukt houdt, zet u de printer weer aan.
Het **MENU CONFIG** wordt nu weergegeven.
- d** Druk op **Menu>** of **<Menu** tot **RESET TELLERS** verschijnt.



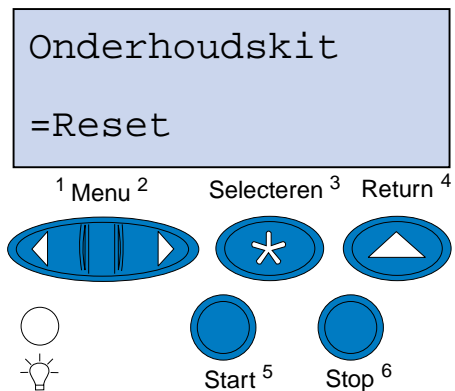
- e** Druk op **Selecteren** om Reset tellers te openen.

- f Druk op **Menu**> of <**Menu** tot **Onderhoudskit** verschijnt.



- g Druk op **Selecteren** om het menu-item **Onderhoudskit** te openen.

- h Druk op **Menu**> of <**Menu** tot **=Reset** verschijnt.



- i Druk op **Selecteren** om de teller van de onderhoudskit op nul te zetten.

- j Druk op **Return**.

- k Druk op **Menu**> of <**Menu** tot **Config afsluiten** verschijnt.

- l Druk op **Selecteren**.

Via het programma Operation ReSourceSM van Lexmark kunt u gratis deelnemen aan een wereldwijd recycling-programma.



Verpak uw gebruikte tonercartridges of photoconductor-eenheid in de verpakking waarin u de nieuwe exemplaren hebt gekregen. Volg de instructies op de verpakking om de gebruikte producten terug te sturen naar Lexmark.

Als er geen portovrij vervoersetiket beschikbaar is voor uw land, neemt u contact op met de leverancier van uw printer voor meer informatie over hergebruik.

Opmerking: Het is niet raadzaam om uw gebruikte cartridges opnieuw te vullen of elders opnieuw gevulde cartridges te kopen. De afdrukkwaliteit en de betrouwbaarheid van de printer kunnen in dat geval niet worden gegarandeerd. Schade die is veroorzaakt door het gebruik van opnieuw gevulde cartridges, valt niet onder de garantie van de printer.

Toner besparen

Om zo efficiënt mogelijk met de toner om te gaan, stelt u Toner besparen in op **Aan**. De optie Toner besparen biedt een verzadigingsfactor van 80 % in alle kleurlagen. Hierdoor blijven de afdrukkosten laag zonder dat de afdrukkwaliteit noemenswaardig minder wordt. De optie Toner besparen kan worden gebruikt als de kleurcorrectie is ingesteld op: Auto, Duotoon of Zwart/wit.

Duotoon

Als u Duotoon selecteert, gebruikt de printer alleen de kleuren zwart en cyaan om het document af te drukken. Hierdoor wordt minder kleurentoner gebruikt voor elke pagina bij het afdrukken van veelkleurige concepten. Met deze instelling kunt u de kosten van het afdrukken van kleurenconcepten behoorlijk drukken en tegelijkertijd de afdruksnelheid verhogen.

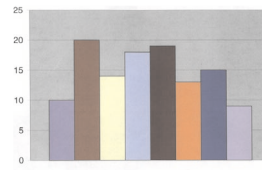
Zwart/wit

Als u conceptversies van een kleurendocument afdrukt of als u een kleurendocument afdrukt dat u wilt kopiëren, stelt u Kleurcorrectie in op Zwart/wit. Het document wordt afgedrukt in grijstinten zodat het kan worden gecontroleerd of kan worden gefotokopieerd op een zwartwitkopieerapparaat. Hiermee bespaart u op de magenta, cyaan en gele toner.

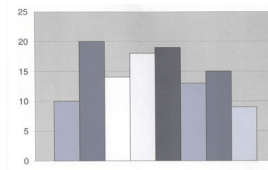
In de volgende afbeelding ziet u het verschil voor elk van de drie instellingen voor kleurcorrectie.

Instellingen voor kleurcorrectie

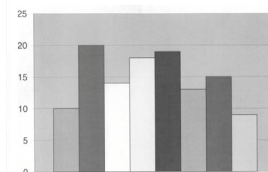
Automatisch



Duotoon



Zwart/wit



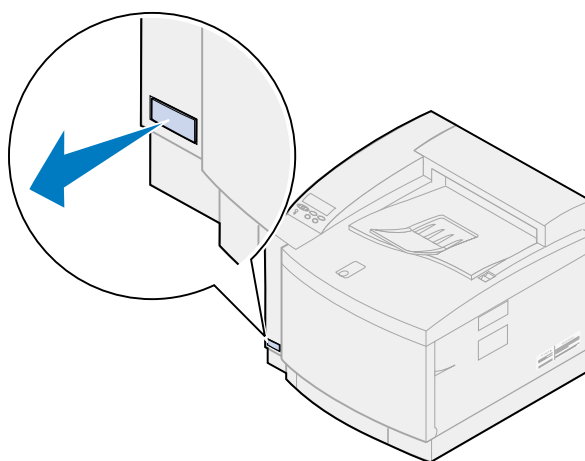
22 Printer verplaatsen

Printer verplaatsen

Als u de printer wilt verplaatsen, moet u eerst de toebehoren en aangesloten opties verwijderen om schade aan de printer te voorkomen. U verwijdert de opties en toebehoren volgens de volgende stappen.

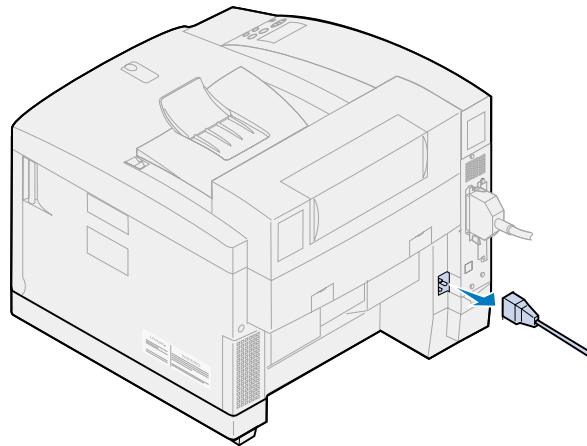
Kabels loskoppelen

- 1 Zet de printer uit.



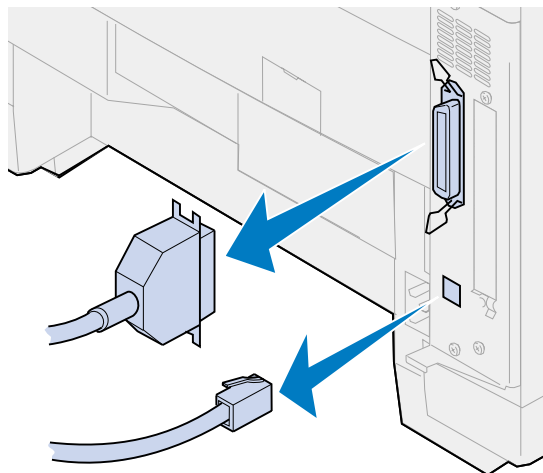
- 2 Haal de voedingskabel uit het stopcontact.

- 3 Haal de voedingskabel uit de achterkant van de printer.



- 4 Maak de parallelle of de optionele poortconnector los.

Afhankelijk van de geïnstalleerde opties, moeten aanvullende parallelle of seriële connectors en netwerk- of USB-connectors worden verwijderd.



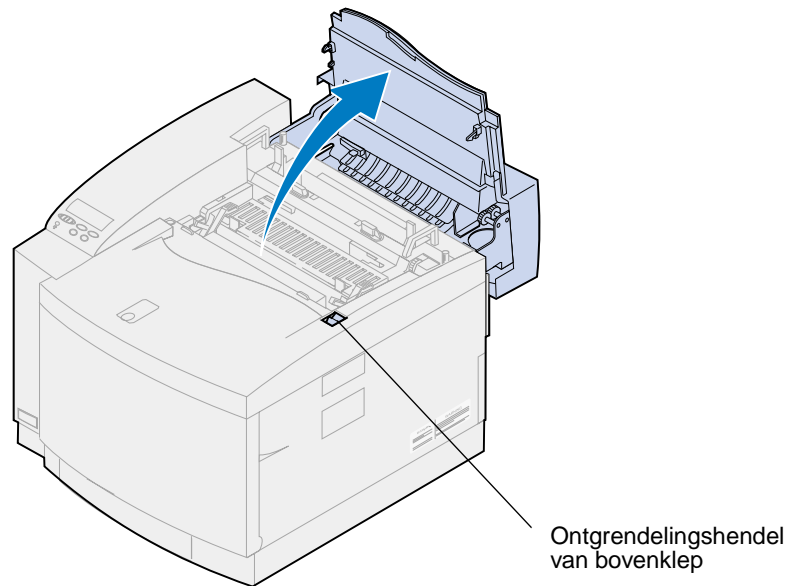
Toebehoren verwijderen

Als u de printer verplaatst, moet u de olieflacon en tonercartridges verwijderen om te voorkomen dat er olie of toner in de printer lekt.

Opmerking: Verwijder de photoconductor-eenheid of de overloopfles niet wanneer u de printer verplaatst. Als u deze onderdelen verwijdert, kan er toner in de printer lekken.

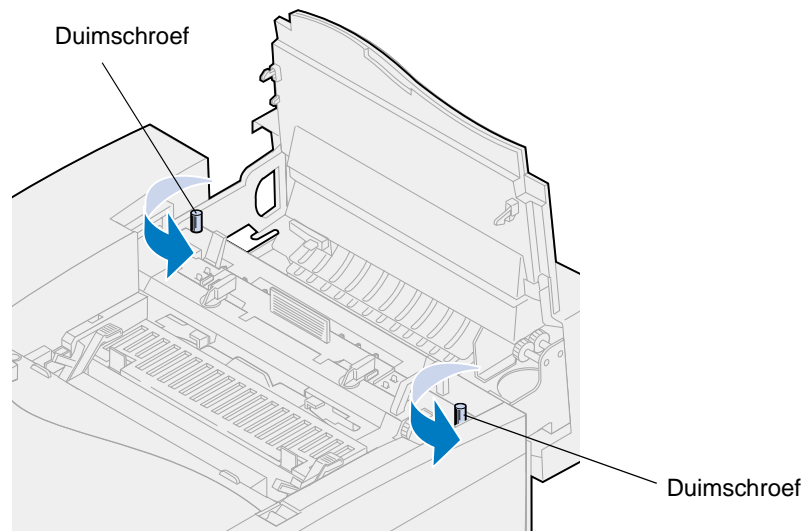
Verhittingsstation verwijderen

- 1 Schuif de ontgrendelingshendel van de bovenklep naar de voorzijde van de printer en open de klep.



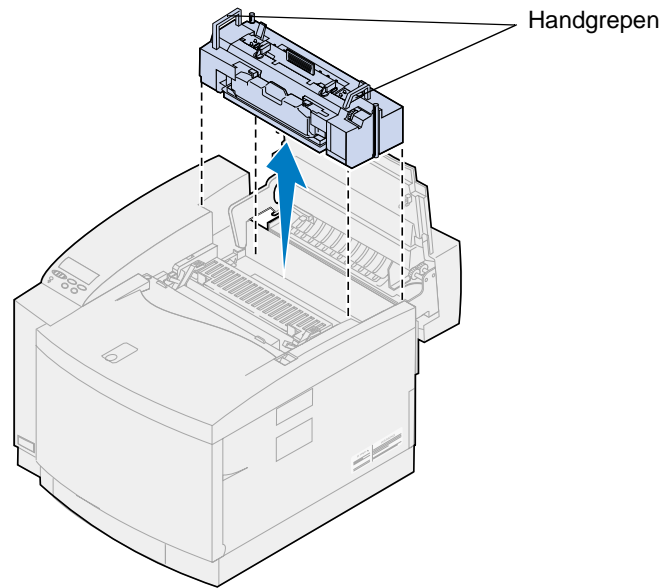
LET OP: Binnenin de printer kan het heet zijn. Laat de printer afkoelen voordat u interne onderdelen aanraakt.

- 2 Draai de duimschroeven aan beide zijden van het verhittingsstation los.

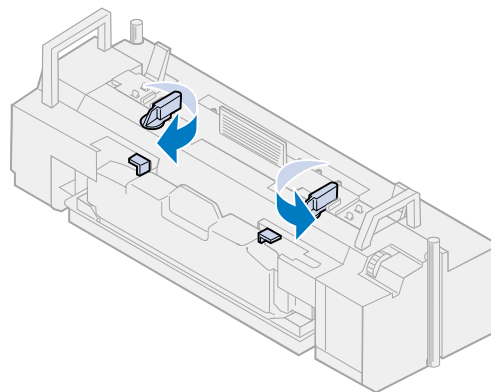


WAARSCHUWING: Houd het verhittingsstation tijdens het verwijderen altijd recht. Het verhittingsstation bevat olie die vlekken op uw kleren kan maken of printeronderdelen kan beschadigen.

- 3** Gebruik de handgrepen om het verhittingsstation uit de printer te verwijderen.

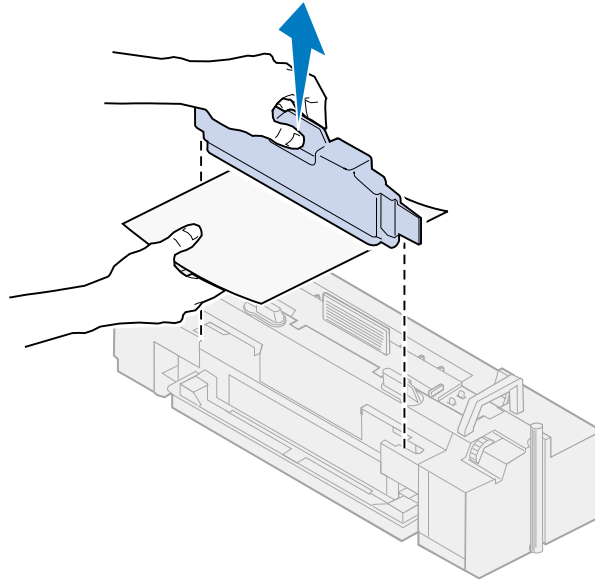


- 4** Leg het verhittingsstation op een vlak oppervlak.
- 5** Draai op het verhittingsstation de groene vergrendelingshendels aan de linker- en rechterzijde van de olieflacon om de olieflacon en de reinigingsrol te ontgrendelen.

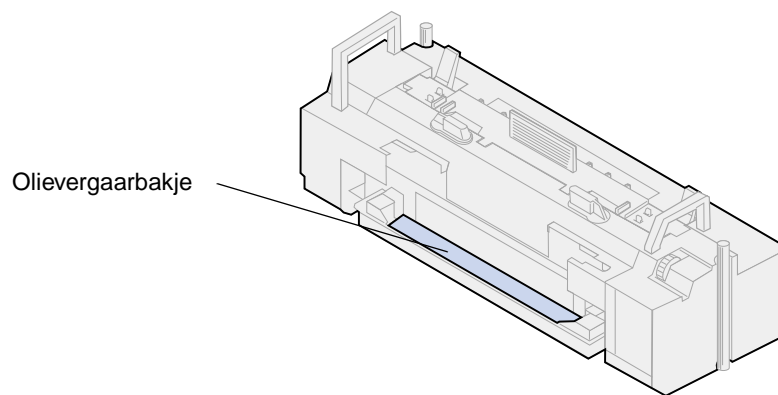


- 6 Neem de olieflacon uit het verhittingsstation.

Opmerking: Er kan olie druppelen uit de onderzijde van de flacon. U kunt een stuk papier onder de flacon plaatsen voor u deze uit de printer haalt om te voorkomen dat er olie op de printer, de vloer of uw kleding terecht komt.

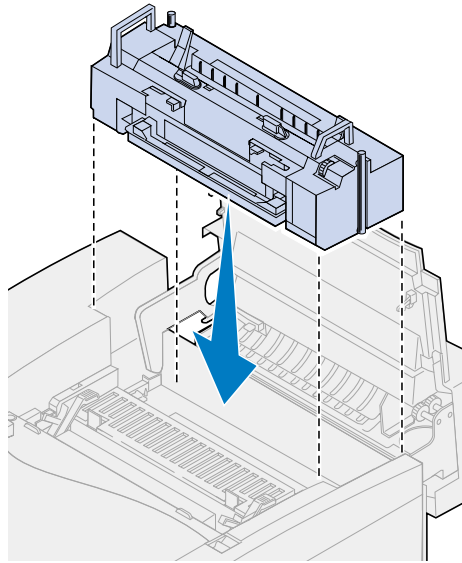


- 7 Verwijder de olie uit het olievergaaarbakje van het verhittingsstation met het pijpje dat bij de printer is geleverd, keukenpapier of een stevig schoonmaakdoekje.

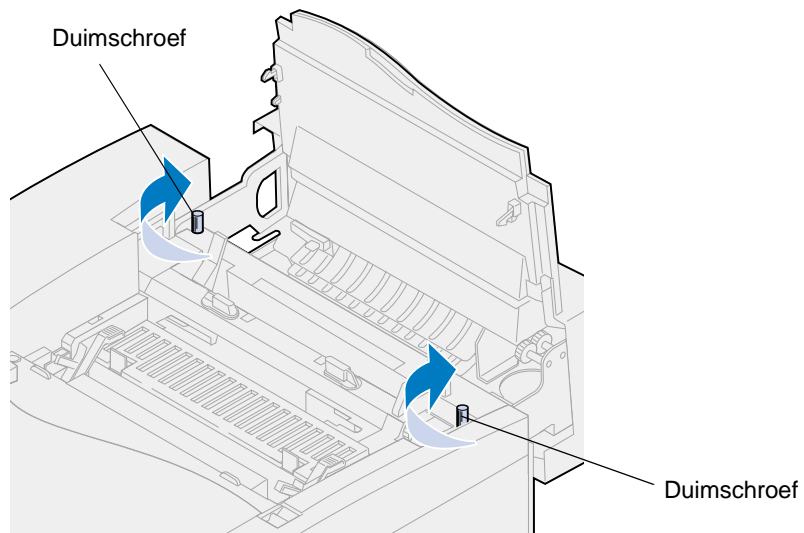


- 8 Leg een vel keukenpapier of een absorberend schoonmaakdoekje in het olievergaaarbakje.
- 9 Lijn het verhittingsstation uit met de sleuven van de printer.

- 10** Plaats het verhittingsstation in de printer.

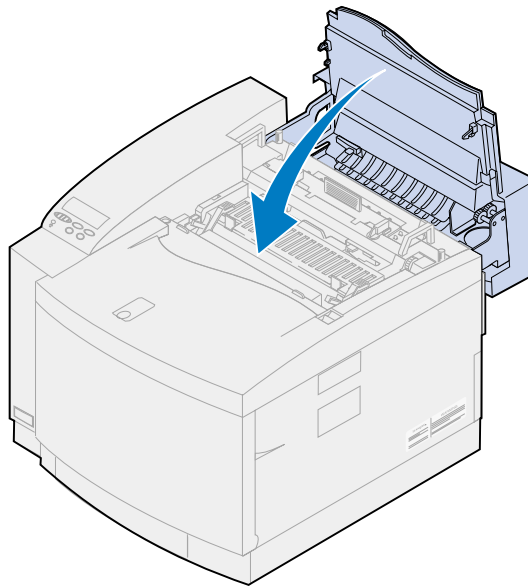


- 11** Draai de duimschroeven aan beide zijden van het verhittingsstation vast.



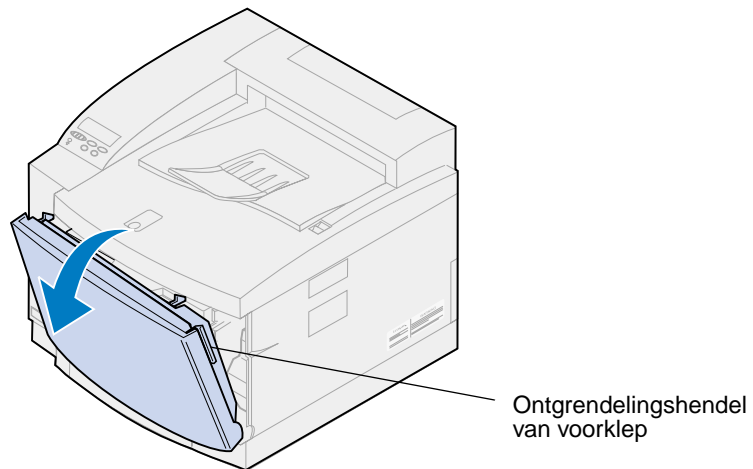
Opmerking: Verwijder de photoconductor-eenheid niet. Als u de photoconductor-eenheid verwijdert, kan er toner in de printer lekken.

12 Sluit de bovenklep.



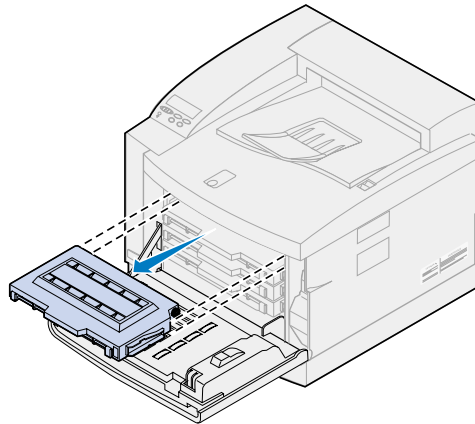
Toner cartridges verwijderen

- 1** Trek de ontgrendelingshendel van de voorklep naar de voorzijde van de printer.
- 2** Open de voorklep.

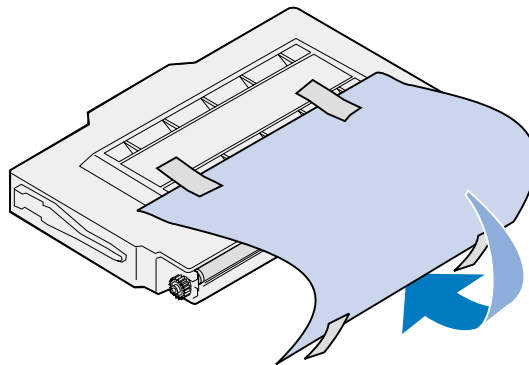


Opmerking: Verwijder de overloopfles niet. Als u de overloopfles verwijdert, kan er toner in de printer lekken.

- 3 Verwijder de tonercartridges (zwart K, geel Y, magenta M, cyaan C) uit de printer.



- 4 Bedek het uiteinde van de tonercartridge met schoon papier.



WAARSCHUWING:

Raak het glanzende groene glas van de tonercartridges niet aan. Als u het glas aanraakt, kan dit beschadigd raken en kan de afdrukkwaliteit afnemen.

Stel de cartridges niet langer dan vijf minuten bloot aan licht. Als u de cartridges langer dan vijf minuten aan licht blootstelt, kunnen deze beschadigd raken en kan de afdrukkwaliteit afnemen.

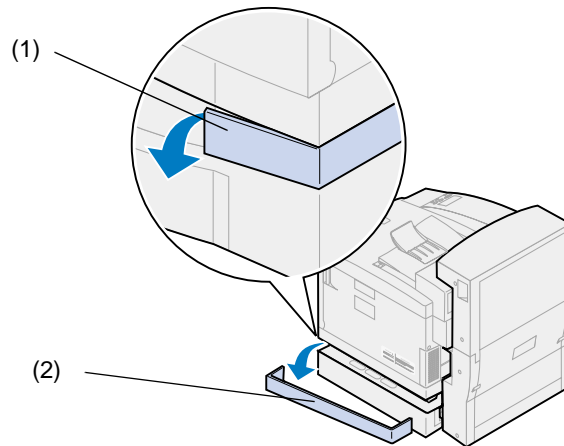
- 5 Plaats de tonercartridges in een doos of leg er iets overheen.

Optionele lade voor dubbelzijdig afdrukken verwijderen

Opmerking: U kunt de lade voor dubbelzijdig afdrukken eenvoudiger verwijderen als u toegang hebt tot de achterkant en de zijkanten van de printer.

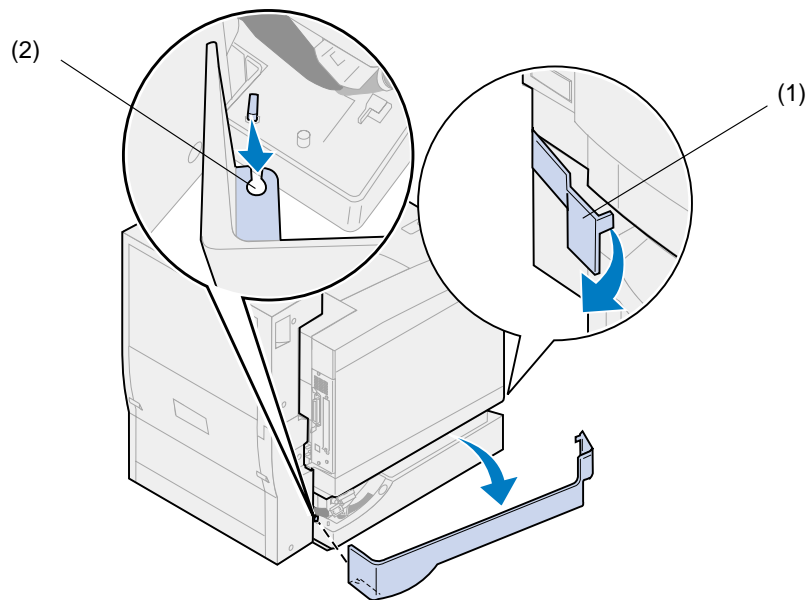
- 1 Verwijder het rechterzijpaneel.
 - a Trek de voorkant van het paneel (1) iets naar buiten.

- b** Draai het paneel naar de achterzijde van de printer (2) tot het loskomt.

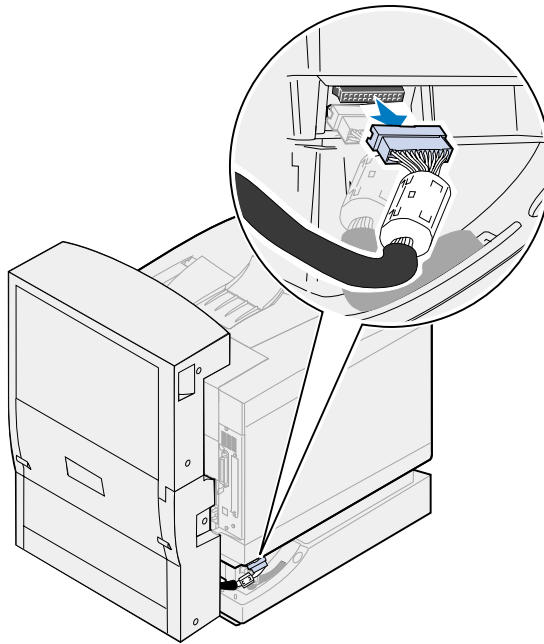


2 Verwijder het linkerzijpaneel.

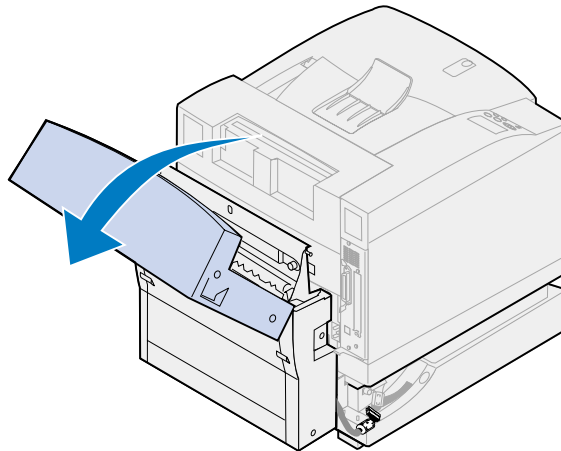
- a** Trek de voorkant van het paneel (1) iets naar buiten.
- b** Draai het paneel naar de achterzijde van de printer (2) tot het loskomt.



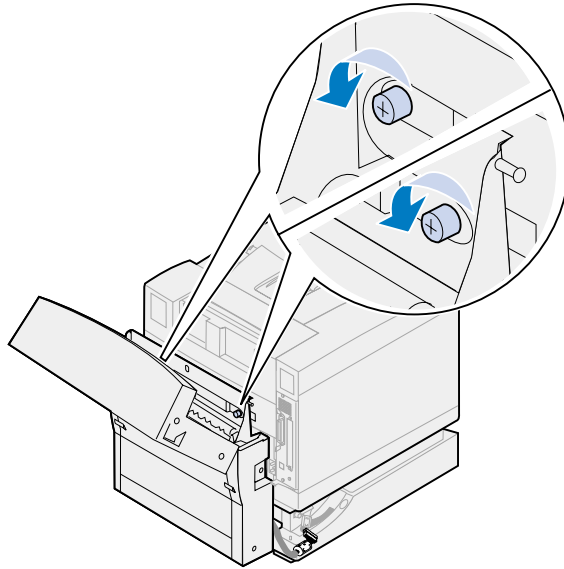
- 3** Maak de zwarte connector van de lade voor dubbelzijdig afdrucken los van de zwarte connector van de printer.



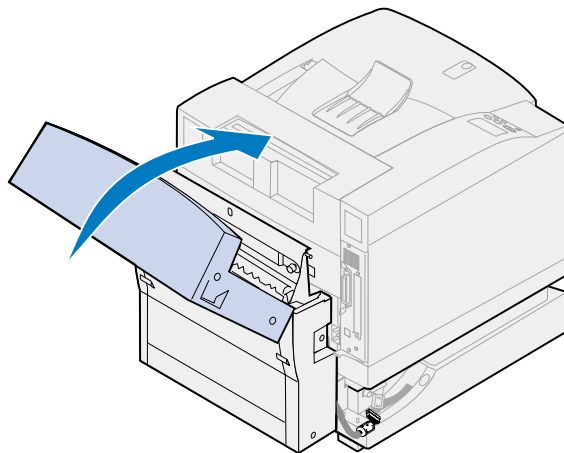
- 4** Open de bovenklep van de lade voor dubbelzijdig afdrucken.



- 5** Draai de duimschroeven van de lade voor dubbelzijdig afdrucken los.

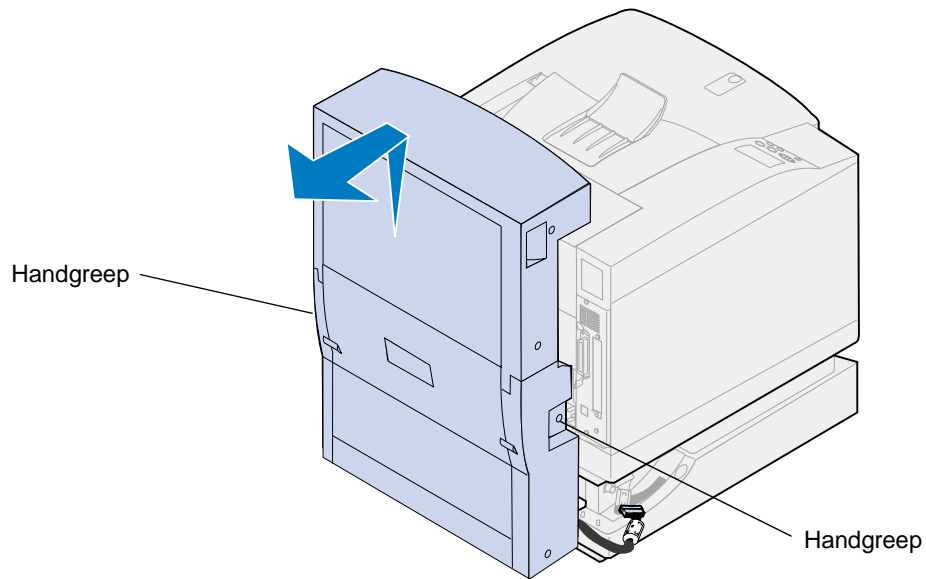


- 6** Sluit de bovenklep van de lade voor dubbelzijdig afdrucken.



- 7** Pak de handgrepen aan weerszijden van de lade voor dubbelzijdig afdrucken vast.

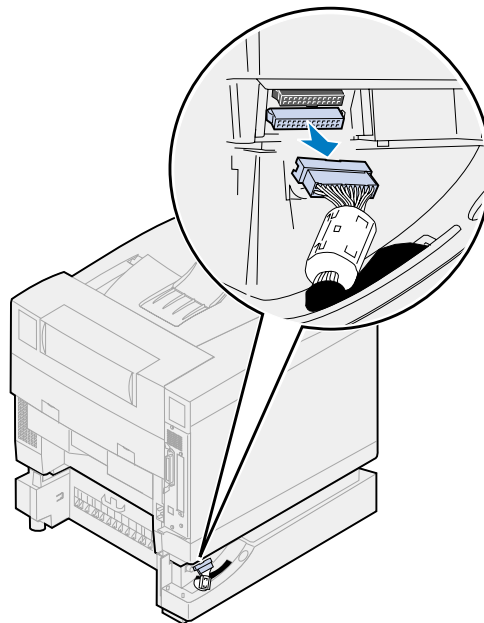
- 8 Trek de lade recht omhoog en schuif deze vervolgens naar u toe.



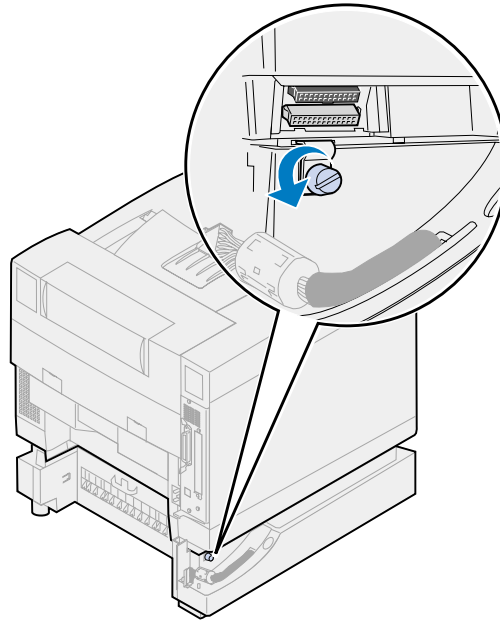
Optionele lade verwijderen

Opmerking: U kunt de optionele lade eenvoudiger verwijderen als u toegang hebt tot de achterkant en de zijkanten van de printer.

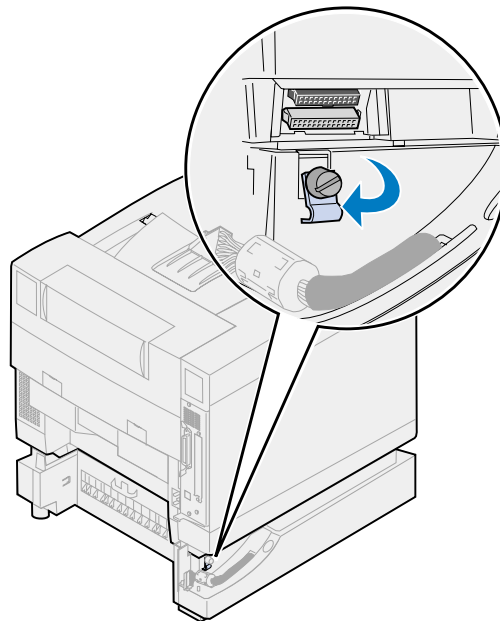
- 1 Maak de witte ladeconnector los van de witte printerconnector.



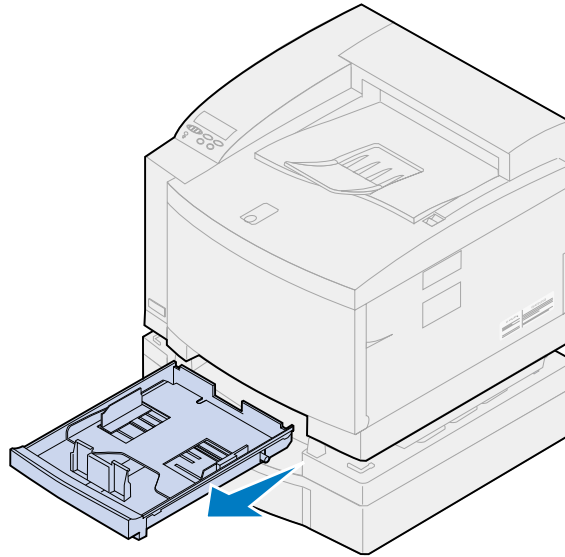
- 2** Maak de schroef van het vergrendelingsklemmetje los door deze tegen de richting van de klok te draaien.



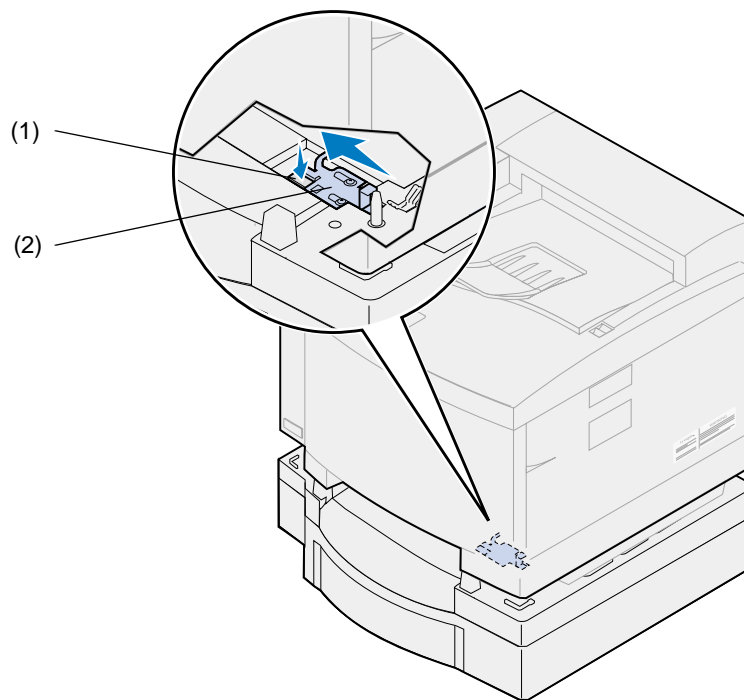
- 3** Draai het vergrendelingsklemmetje zodanig dat het naar beneden hangt.



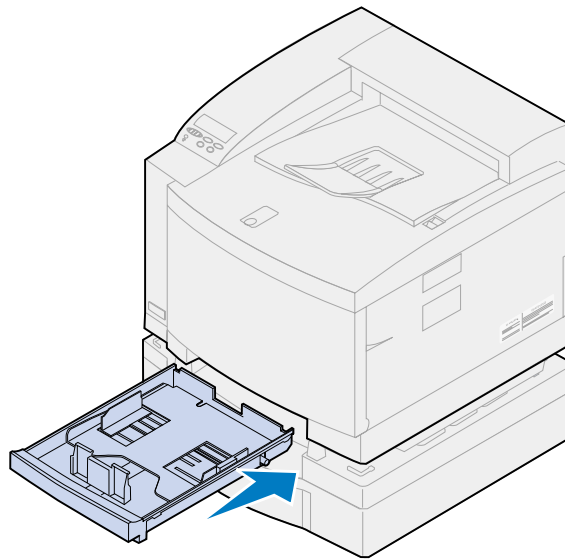
- 4** Verwijder de papierlade uit de printer.



- 5** Druk op de schuifvergrendeling (1) en houd deze ingedrukt terwijl u de ladeschuif (2) naar links verplaatst.

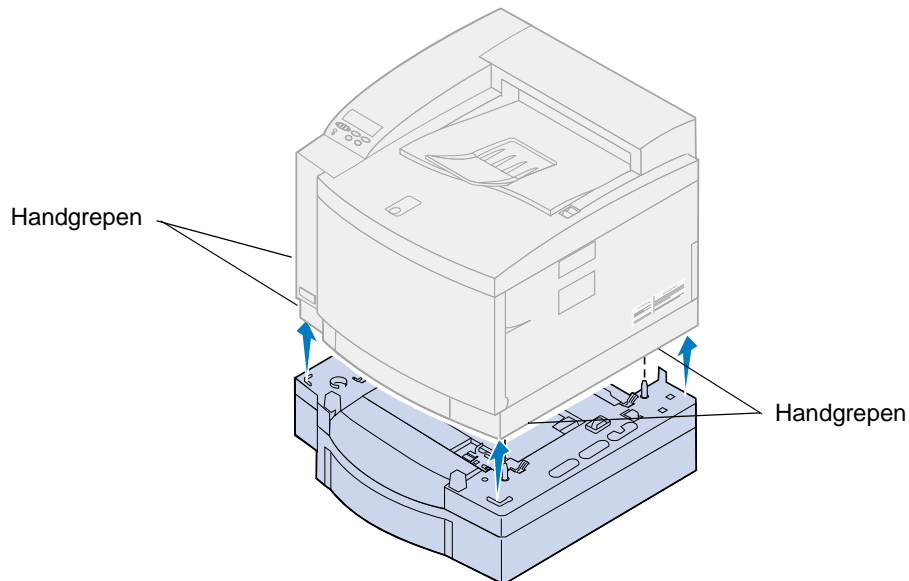


6 Plaats de papierlade in de printer.



LET OP: Deze printer weegt 39 kg en moet door ten minste twee mensen worden opgetild. Vraag of er iemand is die u kan helpen met het optillen en verplaatsen van de printer. Til de printer op aan de handgrepen aan de zijkanten van de printer.

7 Pak de handgrepen van de printer vast en til het apparaat recht omhoog, zodat deze loskomt van de optionele lade.



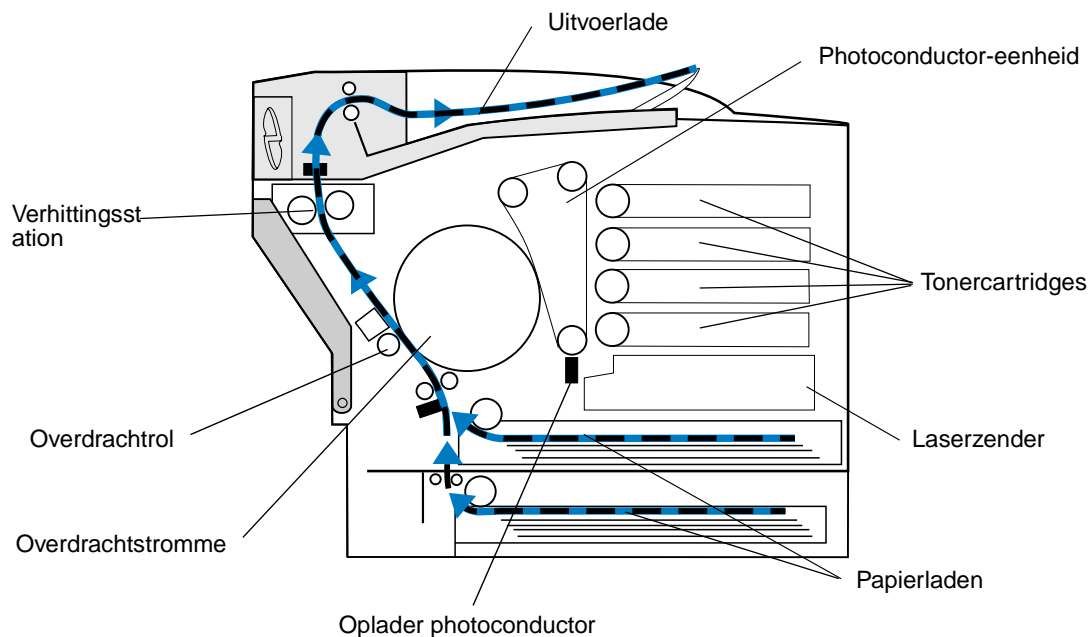
Het is belangrijk dat u juiste plaats kiest voor de Lexmark C720 printer, zodat u er zeker van kunt zijn dat de printer u de kwaliteit biedt die u verwacht.

Houd rekening met het volgende als u een plaats kiest voor de printer:

- de vereiste ruimte voor de printer en de opties;
- het type omgeving dat vereist is om optimale prestaties te bereiken.

Raadpleeg de *Installatiehandleiding* voor meer informatie over de ruimte die de printer nodig heeft, omgevingsvereisten en installatie-instructies voor de printer.

Als u weet hoe de samenwerking tussen de tonercartridges, de photoconductor-eenheid, de overdrachtstrommel, de overdrachtsrol en het verhittingsstation samenwerken, begrijpt u beter hoe problemen kunnen optreden en hoe u deze moet oplossen en voorkomen.



De groene film in de photoconductor draait constant rond als de printer in werking is. De photoconductor-oplader (de dunne draad aan de onderkant van de photoconductor) plaatst een uniforme negatieve lading op het oppervlak van de groene film (photoconductor-media) als deze de photoconductor-oplader passeert.

Als de film naar de tonercartridges wordt verplaatst, passeert deze de laserzender in de printer. De gegevens die u naar de printer verstuurt, worden omgezet in een de lasersignaal. Dit signaal wordt op de photoconductor-media geprojecteerd en ontladt delen van de media.

De ontladen gebieden op de photoconductor-media trekken negatief geladen tonerdeeltjes van de tonercartridges aan.

Het beeldmateriaal in de photoconductor-eenheid roteert en maakt contact met de overdrachtstrommel. De overdrachtstrommel heeft een uniform neutrale lading. Wanneer de overdrachtstrommel en photoconductor contact maken, wordt het beeld op de photoconductor-media van de media overgebracht op de overdrachtstrommel.

Terwijl de overdrachtstrommel naar de achterkant van de printer draait, volgt het papier de papierbaan en komt zo in contact met het beeld. Het papier of andere mediasoort (zoals transparanten of enveloppen) komt net voor het beeld aan bij de overdrachtrol en overdrachtstrommel.

De overdrachtrol bevindt zich aan de binnenkant van de achterklep van de printer. De overdrachtrol heeft een sterke, uniforme positieve lading. De positieve lading op de overdrachtrol wordt via het papier overgebracht op de overdrachtstrommel.

Terwijl de overdrachtstrommel roteert, wordt het beeld naar het papier verplaatst. Het papier en tonerbeeld op de overdrachtstrommel komen bij de overdrachtrol samen. Het negatief geladen tonerbeeld op de overdrachtstrommel wordt door de sterk positieve lading op de overdrachtrol van de overdrachtstrommel overgebracht naar het papier. Naarmate het papier verder door de papierbaan wordt geleid en de overdrachtstrommel roteert, wordt het overdrachtstrommelbeeld verder overgebracht op het papier.

Het papier wordt verder door de papierbaan geleid en bereikt het verhittingsstation. Het verhittingsstation gebruikt warmte en druk om de toner op het papier aan te brengen. Het resultaat van de samenwerking tussen deze onderdelen is de haarscherpe afdruk die u wenst.

U krijgt alleen een optimale afdrukkwaliteit als u media van de juiste dikte en het juiste type gebruikt. De media die wordt aanbevolen door Lexmark geeft de beste afdrukkwaliteit.

24

Printerproblemen oplossen

Een aantal printerproblemen is eenvoudig te verhelpen. Als de printer niet reageert, controleer dan eerst of:

- de printerkabel goed is aangesloten op de printer en op de pc;
- het netsnoer goed is aangesloten op de printer en op een geaard stopcontact;
- de printer aan staat;
- het stopcontact niet is uitgeschakeld met behulp van een schakelaar of stroomonderbreker;
- de kleppen op de printer goed zijn gesloten;
- alle printeropties goed zijn geïnstalleerd.

Als u dit alles hebt gecontroleerd, zet u de printer uit en vervolgens weer aan. In veel gevallen is het probleem dan verdwenen.

Zie [Printerberichten](#) voor meer informatie, als een bericht op het bedieningspaneel wordt weergegeven. Zie [Papierstoringen verhelpen](#), als het bericht aangeeft dat er een papierstoring is opgetreden.

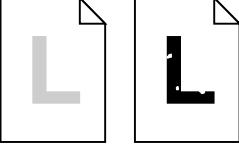
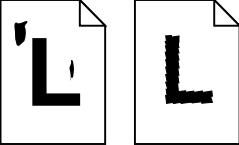
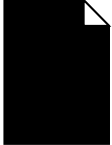
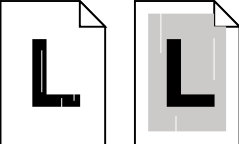
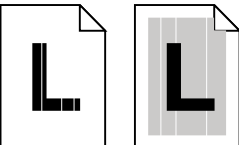
Zie [Problemen met de afdrukkwaliteit](#) als u de bron van het probleem niet direct kunt vinden en behoefte hebt aan verdere suggesties.

Met de informatie in de volgende tabellen kunt u mogelijk afdrukproblemen verhelpen. Bel voor service als u met deze suggesties de problemen niet kunt verhelpen. Mogelijk moet een printeronderdeel worden afgesteld of vervangen.

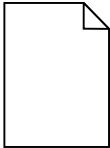
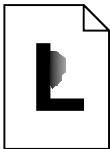
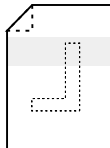
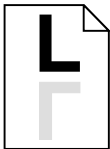
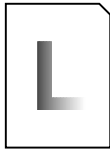
Problemen met tonercartridges

Probleem	Actie
U kunt geen cartridge in de printer plaatsen.	Controleer of de tonercartridge correct is uitgelijnd en op de juiste plaats wordt geïnstalleerd. Zie Tonercartridge vervangen voor meer informatie.
Er verzamelt zich toner in de printer.	Vervang de cartridge met de kleur die overeenkomt met de kleur van toner die in de printer is terechtgekomen. Zie Tonercartridge vervangen .

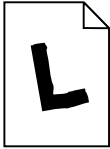
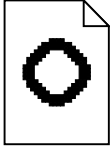
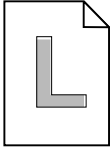
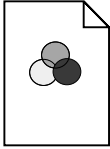
Problemen met de afdrukkwaliteit

Probleem	Actie
<p>Afdruk is te licht, of afbeeldingen en/of tekens vertonen lege plekken.</p> 	<p>Controleer of de voor-, boven- en achterklep van de printer correct zijn gesloten.</p> <p>Controleer of u door Lexmark aanbevolen papier of andere media gebruikt. Gebruik media uit een nieuw pak.</p> <p>Controleer of u de juiste instelling voor Papiersoort hebt geselecteerd voor de media die u gebruikt.</p> <p>Als u het vermoeden hebt dat één van de cartridges bijna leeg is, verwijdert u de cartridge. Schud deze voorzichtig heen en weer om de toner gelijkmatig te verdelen. Plaats de cartridge terug en probeer de taak opnieuw af te drukken.</p> <p>Vervang de cartridge met de kleur die te licht of helemaal niet wordt weergegeven op de pagina. Zie Toner cartridge vervangen.</p>
<p>Er verschijnen gekleurde strepen, vlekken of vegen op de afdruk, of de afdruk is wazig of onduidelijk.</p> 	<p>Vervang de cartridge met de kleur van de strepen, vlekken of vegen op de afgedrukte pagina. Zie Toner cartridge vervangen.</p> <p>Maak de afvoer van de photoconductor-eenheid schoon. Zie Oplader photoconductor-eenheid reinigen.</p> <p>Zorg dat de trommelreiniger volledig is aangebracht. Zie Trommelreiniger vervangen.</p>
<p>De pagina is volledig bedekt met één kleur.</p> 	<p>Vervang de cartridge met de kleur waarmee de pagina is afgedrukt. Zie Toner cartridge vervangen.</p>
<p>Er staan lichte strepen of vegen op de afdruk.</p> 	<p>Verwijder de cartridge met de kleur van de strepen of vegen op de pagina en schud deze voorzichtig heen en weer om de toner gelijkmatig te verdelen. Plaats de cartridge terug en probeer de taak opnieuw af te drukken.</p> <p>Vervang de cartridge met de kleur van de strepen of vegen op de pagina. Zie Toner cartridge vervangen.</p> <p>Als de strepen zwart zijn, moet u mogelijk het verhittingsstation vervangen. Zie Verhittingsstation en luchtfilter voor meer informatie.</p>
<p>De pagina bevat verticale lichte strepen of lege plekken.</p> 	<p>Verwijder de photoconductor-eenheid en verwijder het stof van de oplader. (Zie Oplader photoconductor-eenheid reinigen.) Plaats de photoconductor-eenheid terug en probeer de taak opnieuw af te drukken.</p> <p>Mogelijk raakt de toner in de cartridge op. Verwijder de cartridge, schud deze en plaats hem terug. Als het probleem hiermee niet is verholpen, moet u de cartridge vervangen. Zie Toner cartridge vervangen.</p> <p>De fotocartridge (photoconductor-eenheid) vervangen. Zie Photoconductor-eenheid vervangen.</p>

Problemen met de afdrukkwaliteit (vervolg)

Probleem	Actie
<p>De pagina is leeg of één van de kleuren ontbreekt.</p> 	<p>Vervang de cartridge met de ontbrekende kleur. Zie Tonercartridge vervangen.</p>
<p>Toner geeft af of afdruk hecht niet op pagina.</p> 	<p>Controleer of u door Lexmark aanbevolen papier of andere media gebruikt.</p> <p>Controleer of u de juiste instelling voor Papieroort hebt geselecteerd voor de media die u gebruikt.</p> <p>Controleer of de achterklep goed is gesloten.</p>
<p>De toner hecht zich aan de achterzijde van de pagina.</p> 	<p>Controleer of het papierformaat goed is ingesteld voor de papierlengte waarop u afdrukt. Druk een aantal pagina's af om overtollige toner te verwijderen van de overdrachtrol.</p> <p>Mogelijk moet u het verhitingsstation vervangen. Zie Verhitingsstation en luchtfilter voor meer informatie.</p>
<p>Afgedrukt materiaal dat met de post wordt bezorgd bevat 'spook'- of spiegelafbeeldingen van de tekst op de pagina.</p> 	<p>U verzendt als volgt afgedrukt materiaal met de post:</p> <ul style="list-style-type: none"> • Gebruik papier van 90 g/m². • Gebruik bij voorkeur geen ruw papier; kies papier met een zachtheid van 100 tot 150 Sheffield. • Vouw het papier met de tekst naar buiten. • Frankeer de enveloppen (eventueel machinaal). • Leg enveloppen in bakken en lever ze af bij het postkantoor; gooi enveloppen niet in brievenbussen of postkokers.
<p>Kwaliteit van afgedrukte transparanten is onvoldoende.</p> 	<p>Controleer of u de door Lexmark aanbevolen transparanten gebruikt. Zie Transparanten voor meer informatie.</p> <p>Stel de papieroort altijd in op Transparant als u transparanten afdrukt.</p> <p>Vermijd vingerafdrukken op de transparanten.</p>

Problemen met de afdrukkwaliteit (vervolg)

Probleem	Actie
<p>Afdruk op de pagina is scheef.</p> 	<p>Controleer of de breedtegeleiders in de papierlade goed tegen de geladen media zijn aangedrukt. Zie Media laden voor meer informatie.</p>
<p>Kwaliteit van afgedrukte afbeeldingen is onvoldoende.</p> 	<p>Als u afbeeldingen met een lage resolutie afdruckt in PostScript Level 3-emulatie, schakelt u Afbeelding glad in. Zie PostScript-menu voor meer informatie.</p>
<p>Er is witruimte zichtbaar tussen kleurvullingen.</p> 	<p>Zorg dat de printer op een vlakke ondergrond staat.</p>
<p>Kleuren worden niet zo afgedrukt als verwacht.</p> 	<p>Controleer of u voor de afdrucktaak de juiste waarden voor de opties Kleurcorrectie en Afdrukkwaliteit hebt ingesteld. Zie Kleurenmenu voor meer informatie.</p>

Overige afdrukproblemen

Probleem	Actie
De taak is niet afgedrukt of er zijn verkeerde tekens afgedrukt.	Controleer of het bericht Gereed (of Spaarstand) op de eerste regel van de display van het bedieningspaneel wordt weergegeven voordat u een afdruktaak verzendt. Druk op Start om de printer terug te zetten in de werkstand Gereed. Als Hex gereed op de display wordt weergegeven, moet u de werkstand Hex Trace verlaten voordat u de taak kunt afdrukken. U verlaat de werkstand Hex Trace door de printer opnieuw in te stellen of door de printer uit en weer aan te zetten.
	Controleer of het bericht Toner leeg niet wordt weergegeven. Als het bericht wordt weergegeven, moet u de cartridge vervangen voordat u weer kunt afdrukken.
	Als u een parallele interface gebruikt, moet u controleren of u een IEEE 1284-compatibele parallele kabel gebruikt. U wordt aangeraden een Lexmark kabel, artikelnummer 1329605 (3 m) of 1427498 (6 m), te gebruiken voor de standaard parallele poort.
	Als u een interne of externe netwerkadapter van Lexmark gebruikt, controleert u of deze goed is ingesteld en of de netwerkkabel goed is bevestigd. Raadpleeg de documentatie bij de adapter of de netwerkdokumentatie op de bij de printer geleverde <i>cd met stuurprogramma's</i> voor meer informatie.
U kunt geen kleuren afdrukken.	Controleer of u het menu-item Kleurcorrectie niet hebt ingesteld op Zwart/wit.
	Controleer of u een stuurprogramma voor kleurenprinters gebruikt.
	Controleer of afdrukken in kleur is geselecteerd in het printerstuurprogramma.
U kunt de pagina met de menu-instellingen niet afdrukken.	Controleer of u papier van A4-, Letter- of Legal-formaat in de geselecteerde papierbron hebt geladen. Controleer of de papiersoort voor de geselecteerde papierbron is ingesteld op Standaardpapier.
U kunt niet afdrukken via de LocalTalk-poort.	Controleer of u LocalTalk-poort en LocalTalk-buffer in het LocalTalk-menu hebt ingeschakeld.
	Controleer of de printer goed is ingesteld in de Macintosh Kieser.
Het papier wordt niet goed ingevoerd.	Zorg dat u alleen door Lexmark aanbevolen media gebruikt. Als u papier met een gewicht van 60 g/m ² gebruikt, mag u dit alleen in lade 1 plaatsen. Gebruik geen 60 g/m ² -papier in de lade voor dubbelzijdig afdrukken.
	Controleer of de papiergeleiders in de papierlade goed zijn ingesteld voor de media die u hebt geladen.
	Controleer of de stapel met media niet hoger komt dan de maximumstapelhoogte die is aangegeven in de lade.

Overige afdrukproblemen (vervolg)

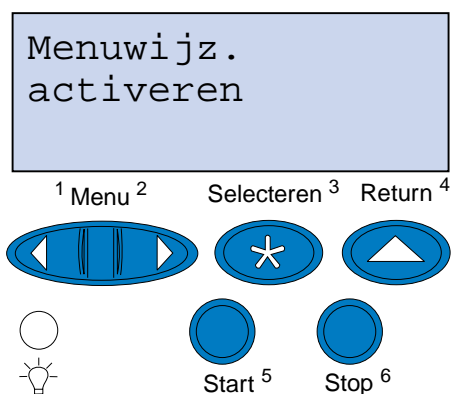
Probleem	Actie
De printer drukt langzaam af.	Als u Photo Enhance [Foto-optimalisatie] hebt ingesteld op Aan, kan het afdrukken van complexe taken of het afdrukken op groter papier langer duren. U kunt Photo Enhance [Foto-optimalisatie] instellen op Uit en de instelling voor 600 dpi selecteren als u een taak sneller wilt afdrukken. Zie Photo Enhance [Foto-optimalisatie] voor meer informatie.
	Controleer of u de juiste papiersoort hebt ingesteld voordat u de afdrukaak verzendt.
	Als u de papiersoort hebt ingesteld op Transparant, wordt de temperatuur van het verhitingsstation aangepast en wordt de snelheid beperkt om de afdrukkwaliteit te verbeteren. Als u vervolgens een andere papiersoort instelt (bijvoorbeeld normaal papier of briefhoofdpapier), heeft de printer extra tijd nodig om op te warmen.
	Maak de afdrukaak minder complex. U kunt de afdruksnelheid verhogen door minder en kleinere lettertypen te gebruiken, minder en eenvoudigere afbeeldingen op te nemen en minder pagina's af te drukken.
	Schakel Paginabescherming in het Instellingenmenu uit. Zie Pag-beveiliging voor meer informatie.
U kunt een grote taak niet sorteren.	Maak de afdrukaak minder complex. Gebruik minder en kleinere lettertypen, neem minder en eenvoudigere afbeeldingen op en druk minder pagina's af.
	Plaats printergeheugen bij. Zie Geheugen toevoegen of raadpleeg de <i>Installatiehandleiding</i> voor meer informatie.
	Installeer een optionele vaste schijf in de printer. Zie Vaste schijf of raadpleeg de <i>Installatiehandleiding</i> voor meer informatie.
De pagina's eindigen op onverwachte plaatsen.	Controleer de instelling voor Afdruktimeout in het Instellingenmenu .
Transparanten krullen extreem.	Controleer of u de door Lexmark aanbevolen transparanten gebruikt. Zie Transparanten voor meer informatie.
Transparanten lopen vast.	Waaier de transparanten uit voordat u ze in de lade plaatst. Transparanten mogen alleen in lade 1 worden geladen. Zie Transparanten laden voor meer informatie.
	Als u de printer zojuist hebt ingeschakeld of als de printer een tijd lang niet actief is geweest, moet u eerst een paar afdrukken maken op papier voordat u op transparanten afdrukt. Door de spaarstand uit te schakelen, kunt u ook voorkomen dat transparanten vastlopen nadat de printer een tijd niet is gebruikt. Zie Sparstand voor meer informatie.
Papier is vastgelopen in het verhitingsstation.	Open de rolvergrendeling van het verhitingsstation en verwijder vervolgens het vastgelopen papier. Zie 202 papierstoring (verhitingsstation en uitvoerrollen) voor meer informatie.
U kunt het bericht van de papierstoring niet wissen.	Om berichten over vastgelopen papier te wissen, moet u al het papier uit de papierbaan verwijderen. Controleer zowel het binnenste van de printer als de papierlade op papier. Papier kan vastlopen aan de achterzijde van de papierlade. Verwijder de lade en controleer of er papier is vastgelopen. Open en sluit vervolgens de achter- en bovenklep en druk op Start . Zie Papierstoringen verhelpen .
Nadat de papierstoring is verholpen, wordt de vastgelopen pagina niet opnieuw afgedrukt.	Stel Cor. pap.storing in het Instellingmenu in op Auto of Aan. Zie Auto doorgaan voor meer informatie.

Overige afdrukproblemen (vervolg)

Probleem	Actie
Een deel van de afgedrukte pagina is afgescheurd.	Controleer of u papier van de juiste grootte in de papierlade hebt geladen en of u de juiste papiergrootte hebt ingesteld. Controleer of de automatische detectie is ingesteld op Aan. Dit werkt echter niet als u een Legal-lade hebt geïnstalleerd of een papierformaat gebruikt dat niet door de automatische detectie wordt ondersteund.

25 Printerberichten

Het bedieningspaneel geeft berichten weer over de huidige status van de printer en geeft waarschuwingen als er mogelijke problemen opgelost moeten worden. In dit onderdeel krijgt u een overzicht van alle printerberichten, wat ze betekenen en hoe u ze kunt wissen.



Klik op een letter of getal aan de onderzijde van de pagina om informatie te zoeken over een bericht dat met die letter begint.

A

[Accessoires](#)

[Afdrukopdr. naar beschadigd](#)

[Alle taken verwijderen](#)

B

[Bestanden gaan verloren](#)

[bezig](#)

[Bezig met defragmenteren](#)

[Buffer wordt gewist](#)

D

[Directory wordt afgedrukt](#)

E

Engine wordt opgewarmd

F

Fabrieksinstell. worden hersteld

Flash wrdt gefrm.

Flash wrdt geprg

Fotocartridge vervangen?

G

Geen opdrachten. Nogmaals?

Gereed

Gereed Hex

I

in wachtrij

L

Lade <x> afwezig

Lade <x> leeg

Lettertypelijst wordt afgedrukt

LocalTalk <x>

M

Menu's uitgeschakeld

Menu's worden ingeschakeld

Menu's worden uitgeschakeld

Menu-instellingen worden afgedrukt

Menuwijzigingen activeren

N

Netwerk kaart bezig

Netwerk <x>

Niet gereed

O

Onderhoudskit vervangen?

Ongeldige netwerk <x> -code

Opdr. verw. en in wachtrij

Opdrachten in wachtrij

P

Parallel <x>

Plaats lade <x>

Prg. Systeemcode

Printer weer in beginstand

R

Reinigingsrol vervangen?

S

Schijf wordt geformatteerd

Schijf wrdt geprg

Serieel <x>

Sluit klep <x>

Spaarstand

T

Taak annuleren

Taken in geheug. mogelk verloren

Takenloggegevens worden afgedrukt

Takenloggegevens worden gewist

V

Verhittingsstation vervangen?

Verhittingsstation wordt aangepast Temperatuur

Voer PIN in: =____

W

Wachten

Waarde gegonderh wordt opnieuw ingesteld

Z

Zelftest wordt uitgevoerd

2

2<xx> Papier vast

3

30 <kleur> toner ontbreekt

37 Onvoldoende geh. voor sort.

37 Onvoldoende voor defrag

37 Onvoldoende geheugen

38 Geheugen vol

39 Pagina is te complex

5

51 Flash beschadigd

52 Flash vol

53 Flash niet geformatteerd

54 Network <x> Software Error

54 Par <x> ENA verbinding verbroken

54 Seriële optie <x> -fout

54 Network <x> Software Error

54 Std Network Software Error

54 Std Par ENA verbinding verbroken

55 Onvoldoende buffer fax

56 Par. prt <x> uitgeschakeld

56 Seriële prt <x> uitgeschakeld

56 Std Par. prt uitgeschakeld

58 Te veel schijven geïnst

58 Te veel Flash-opties

6

61 Schijf beschadigd

62 Schijf vol

63 Schijf niet geformatteerd

7

70–79 <bericht>

8

80 Onderhoud Onderhoud

80 Overdrachtrol ontbreekt

81 Olieflacon leeg of ontbreekt

81 Olieflacon bijna op

82 Fotocartridge versleten

82 Fotocartridge ontbreekt

83 Overloopfles vol of ontbreekt

83 Overloopfles bijna vol

84 Overdrachtstroommel versleten

85 Reinigingsrol versleten

85 Reinigingsrol ontbreekt

86 Plaats lade 2

87 Verhittingsstation versleten

87 Verhittingsstation ontbreekt

88 <kleur> Toner leeg

88 <kleur> Toner bijna op

9

900-999 onderhouds-<bericht>

Menuwijzigingen activeren

Betekenis bericht:

De printer activeert wijzigingen die in de printerinstellingen zijn gemaakt.

Actie:

Wacht tot het bericht is verdwenen.

Verhittingsstation wordt aangepast Temperatuur

Betekenis bericht:

Er is een aantal pagina's afgedrukt en de printer heeft tijd nodig om af te koelen.

Actie:

Wacht tot het bericht is verdwenen.

bezig

Betekenis bericht:

De printer is bezig met het ontvangen, verwerken of afdrukken van gegevens.

Actie:

- Wacht tot het bericht is verdwenen.
- Druk op **Menu**> of <**Menu** om het menu Taak te openen en de huidige taak te annuleren.

Taak annuleren

Betekenis bericht:

De printer verwerkt een verzoek tot het annuleren van de huidige afdruktaak.

Actie:

Wacht tot het bericht is verdwenen.

Takenloggegevens worden gewist

Betekenis bericht:

De printer verwijdert alle taakgegevens die zijn opgeslagen op de schijf.

Actie:

Wacht tot het bericht is verdwenen.

Sluit klep <x>

Betekenis bericht:

De aangegeven klep staat open.

Actie:

De klep sluiten. Het bericht wordt dan gewist. Zoek de betreffende klep aan de hand van de labels op de printer.

Bezig met defragmenteren

Betekenis bericht:

De printer defragmenteert het flash-geheugen om ruimte vrij te maken die nog in beslag wordt genomen door verwijderde bronnen.

Actie:

Wacht tot het bericht is verdwenen.

WAARSCHUWING: Tijdens de weergave van dit bericht mag de printer niet worden uitgezet.

Alle taken verwijderen

Betekenis bericht:

De printer moet een bevestiging ontvangen dat alle wachtstandtaken mogen worden verwijderd.

Actie:

- Druk op **Start** om door te gaan. De printer verwijdert alle wachtstandtaken.
- Druk op **Stop** om de actie te annuleren.

in wachtrij

Betekenis bericht:

De printer verwijdert een of meer bewaarde taken.

Actie:

Wacht tot het bericht is verdwenen.

Verhittingsstation vervangen?

Betekenis bericht:

Als het verhittingsstation vervangen moet worden, verschijnt dit bericht bij het openen en sluiten van de bovenklep.

Actie:

Het verhittingsstation vervangen, zodat het bericht niet meer wordt weergegeven.

U gaat als volgt door met afdrucken:

- Druk op **Start** als u het verhittingsstation hebt vervangen.
- Druk op **Stop** als u het verhittingsstation niet hebt vervangen.

Zie ook:

[Verhittingsstation en luchtfilter](#)

Reinigingsrol vervangen?

Betekenis bericht:

Als de reinigingsrol vervangen moet worden, verschijnt dit bericht bij het openen en sluiten van de bovenklep.

Actie:

Vervang de reinigingsrol, zodat het bericht niet meer wordt weergegeven.

U gaat als volgt door met afdrucken:

- Druk op **Selecteren** als u de reinigingsrol hebt vervangen.
- Druk op **Stop** als u de reinigingsrol niet hebt vervangen.

Zie ook:

[Reinigingsrol](#)

Onderhoudskit vervangen?

Betekenis bericht:

Als de onderhoudskit vervangen moet worden, verschijnt dit bericht bij het openen en sluiten van de bovenklep.

Actie:

Vervang de onderhoudskit, zodat het bericht niet meer wordt weergegeven.

U gaat als volgt door met afdrukken:

- Druk op **Selecteren** als u de onderhoudskit hebt vervangen.
- Druk op **Stop** als u de onderhoudskit niet hebt vervangen.

Zie ook:

[Onderhoudskit; Onderhoudskit vervangen](#)

Fotocartridge vervangen?

Betekenis bericht:

Als de fotocartridge vervangen moet worden, verschijnt dit bericht bij het openen en sluiten van de bovenklep. De fotocartridge wordt ook wel aangeduid als de photoconductor-eenheid.

Actie:

Vervang de fotocartridge (photoconductor-eenheid), zodat het bericht niet meer wordt weergegeven.

U gaat als volgt door met afdrukken:

- Druk op **Selecteren** als u de fotocartridge (photoconductor-eenheid) hebt vervangen.
- Druk op **Stop** als u de fotocartridge (photoconductor-eenheid) niet hebt vervangen.

Zie ook:

[Fotocartridge](#)

Menu's worden uitgeschakeld

Betekenis bericht:

De printer verwerkt een aanvraag om de menu's uit te schakelen.

Actie:

Wacht tot het bericht is verdwenen.

Opmerking: Zolang de menu's zijn uitgeschakeld, kunnen de standaardinstellingen niet via het bedieningspaneel worden gewijzigd.

Menu's worden ingeschakeld

Betekenis bericht:

De printer verwerkt een aanvraag om de menu's aan alle gebruikers beschikbaar te stellen.

Actie:

Wacht tot het bericht is verdwenen en druk vervolgens op **Menu>** of **<Menu** om de menu's in het bedieningspaneel weer te geven.

Engine wordt opgewarmd

Betekenis bericht:

De printer warmt het verhittingsstation op als voorbereiding op het afdrukken.

Actie:

Wacht tot het bericht is verdwenen.

Voer PIN in:

= _____

Betekenis bericht:

De printer wacht tot u uw persoonlijk identificatienummer (PIN) hebt ingevoerd.

Actie:

Voer vanaf het bedieningspaneel de PIN-code in die u in het stuurprogramma hebt opgegeven toen de vertrouwelijke taak naar de printer werd gestuurd.

Zie ook:

[Vertrouwelijke afdruktaken](#)

**Bestanden gaan
verloren**

Betekenis bericht:

U hebt de instelling voor Buffergrootte met het bedieningspaneel gewijzigd. De printer moet nu de vaste schijf opnieuw formatteren om de wijziging te activeren.

Actie:

- Druk op **Start** om de vaste schijf te formatteren en alle op dit moment opgeslagen bestanden te wissen van de schijf.
- Druk op **Return** of **Stop** om deze actie te annuleren.

Buffer wordt gewist

Betekenis bericht:

De printer wist beschadigde afdrukgegevens en de huidige afdruktaak wordt geannuleerd.

Actie:

Wacht tot het bericht is verdwenen.

Schijf wordt geformatteerd

Betekenis bericht:

De printer formatteert de vaste schijf.

Actie:

Wacht tot het bericht is verdwenen.

WAARSCHUWING: Tijdens de weergave van dit bericht mag de printer niet worden uitgezet.

Flash wrdt gefrm.

Betekenis bericht:

De printer formatteert het flash-geheugen.

Actie:

Wacht tot het bericht is verdwenen.

WAARSCHUWING: Tijdens de weergave van dit bericht mag de printer niet worden uitgezet.

Taken in geheug. mogelk verloren

Betekenis bericht:

Er is onvoldoende printergeheugen beschikbaar om de afdruktaken verder te verwerken.

Actie:

- Druk op **Start** om het bericht te wissen en verder te gaan met afdrukken. De printer maakt geheugen vrij door de oudste wachtstandtaak te verwijderen en gaat hiermee verder tot voldoende printergeheugen beschikbaar is voor de verwerking van de afdruktaak.
- Druk op **Stop** om het bericht te wissen zonder wachtstandtaken te verwijderen. Het is mogelijk dat de huidige taak niet goed wordt afgedrukt.
- Druk op **Menu>** of **<Menu** om het menu Taak te openen en de huidige taak te annuleren.
- U kunt als volgt voorkomen dat deze fout zich vaker voordoet:
 - Verwijder lettertypen, macro's en andere gegevens uit het printergeheugen.
 - Installeer meer printergeheugen.

Opmerking: De berichten 37 **Onvoldoende geheugen** en **Taken in geheug. mogelk verloren** worden afwisselend weergegeven in de display.

Plaats lade <x>

Betekenis bericht:

De aangegeven lade is niet of onjuist in de printer geplaatst.

Actie:

Schuif de papierlade volledig in de printer.

Ongeldige netwerk <x> -code

Betekenis bericht:

De code in een interne printerserver is ongeldig. De printer kan geen taken ontvangen of verwerken tot een geldige code in de interne printerserver is geprogrammeerd.

Actie:

Laad een geldige code in de interne printerserver.

Opmerking: Als dit bericht wordt weergegeven, kunt u de netwerkcode laden.

LocalTalk <x>

Betekenis bericht:

De actieve communicatieverbinding is een LocalTalk-interface.

Menu's uitgeschakeld

Betekenis bericht:

De printermenu's zijn uitgeschakeld. U kunt de printerinstellingen niet wijzigen vanaf het bedieningspaneel.

Actie:

Schakel de printermenu's in.

Zie ook:

[Menu's vergrendelen](#)

Netwerk kaart bezig

Betekenis bericht:

Er wordt een interne printerserver (ook wel interne netwerkadapter of INA genoemd) opnieuw ingesteld.

Actie:

Wacht tot het bericht is verdwenen.

Netwerk <x>

Betekenis bericht:

Een netwerkinterface is de actieve communicatieverbinding.

Geen opdrachten. Nogmaals?

Betekenis bericht:

De viercijferige PIN-code (persoonlijk identificatienummer) die u hebt ingevoerd, is niet gekoppeld aan een afdruktaak.

Actie:

- Druk op **Start** om een andere PIN-code in te voeren.
- Druk op **Stop** om de invoerprompt voor PIN-codes te verwijderen.

Zie ook:

[Vertrouwelijke afdruktaken](#)

Niet gereed

Betekenis bericht:

De printer is niet gereed om gegevens te ontvangen of te verwerken. Iemand heeft op **Stop** gedrukt en de printer offline gezet.

Actie:

Druk op **Start** om de printer weer gereed te maken voor de ontvangst van taken.

Parallel <x>

Betekenis bericht:

De actieve communicatieverbinding is een parallelle interface.

Zelftest wordt uitgevoerd

Betekenis bericht:

Nadat de printer is ingeschakeld, wordt de gebruikelijke reeks opstarttests uitgevoerd.

Actie:

Wacht tot het bericht is verdwenen.

Spaarstand

Betekenis bericht:

De printer is gereed om gegevens te ontvangen en te verwerken. Als de printer geen taken uitvoert, wordt het energieverbruik verlaagd. Als de printer niet actief is gedurende de periode die is opgegeven in het menu-item Spaarstand (de fabrieksinstelling is twintig minuten), wordt het bericht **spaarstand** weergegeven in plaats van het bericht **Gereed**.

Actie:

- Stuur een afdruktaak naar de printer.
- Druk op **Start** om de printer snel op te warmen tot de normale werkteemperatuur. Het bericht **Gereed** wordt nu weergegeven.

Afdrukopdr. naar beschadigd

Betekenis bericht:

Taken die naar de vaste schijf zijn gespoeld waren nog niet afgedrukt toen de printer voor het laatst werd uitgeschakeld.

Actie:

- Druk op **Start** om de taken af te drukken.
- Druk op **Return** of **Stop** als u de taken zonder ze te hebben afgedrukt van de vaste schijf wilt verwijderen.

**Directory
wordt afgedrukt**

Betekenis bericht:

De printer is bezig met het verwerken of afdrucken van een overzicht van alle bestanden in het flash-geheugen of op de vaste schijf.

Actie:

Wacht tot het bericht is verdwenen.

**Lettertypelijst
wordt afgedrukt**

Betekenis bericht:

De printer is bezig met het verwerken of afdrucken van een overzicht van alle beschikbare lettertypen voor de geselecteerde printertaal.

Actie:

Wacht tot het bericht is verdwenen.

**Takenloggegevens
worden afgedrukt**

Betekenis bericht:

De printer is bezig met het verwerken of afdrucken van takenloggegevens die zijn opgeslagen op de vaste schijf.

Actie:

Wacht tot het bericht is verdwenen.

**Menu-instellingen
worden afgedrukt**

Betekenis bericht:

De printer is bezig met het verwerken of afdrucken van de pagina met menu-instellingen.

Actie:

Wacht tot het bericht is verdwenen.

Prg. Systeemcode

Betekenis bericht:

De printer is bezig met het programmeren van nieuwe systeemcode.

Actie:

Wacht tot het bericht is verdwenen en de printer opnieuw is ingesteld.

WAARSCHUWING: Tijdens de weergave van dit bericht mag de printer niet worden uitgezet.

Flash wrdt geprg

Betekenis bericht:

De printer is bezig met het opslaan van bronnen, lettertypen of macro's in het flash-geheugen.

Actie:

Wacht tot het bericht is verdwenen.

WAARSCHUWING: Tijdens de weergave van dit bericht mag de printer niet worden uitgezet.

Schijf wrdt geprg

Betekenis bericht:

De printer is bezig met het opslaan van bronnen, lettertypen of macro's op de vaste schijf.

Actie:

Wacht tot het bericht is verdwenen.

WAARSCHUWING: Tijdens de weergave van dit bericht mag de printer niet worden uitgezet.

Opdr. verw. en in wachtrij

Betekenis bericht:

De printer is bezig met het verwijderen van een of meer wachtstandtaken en het verzenden van een of meer afdruktaken.

Actie:

Wacht tot het bericht is verdwenen.

Opdrachten in wachtrij

Betekenis bericht:

De printer verzendt een of meer wachtstandtaken.

Actie:

Wacht tot het bericht is verdwenen.

Gereed

Betekenis bericht:

De printer is gereed om afdruktaken te ontvangen en te verwerken.

Actie:

Stuur een afdruktaak naar de printer.

Gereed Hex

Betekenis bericht:

De printer staat in de Hex Trace-modus en is gereed om afdruktaken te ontvangen en te verwerken.

Actie:

- Stuur een afdruktaak naar de printer. Alle gegevens die naar de printer worden gestuurd, worden zowel in hexadecimale als normale weergave afgedrukt. Besturingscodes worden niet uitgevoerd maar afgedrukt.
- Zet de printer uit en weer aan om de Hex Trace-modus te verlaten en terug te keren naar de werkstand Gereed.

Printer weer in beginstand

Betekenis bericht:

De printer wordt opnieuw ingesteld volgens de huidige standaardinstellingen. Eventueel nog actieve afdruktaken worden geannuleerd.

Actie:

Wacht tot het bericht is verdwenen.

Waarde gegonderh wordt opnieuw ingesteld

Betekenis bericht:

De printer stelt de teller die de slijtage van het verhittingsstation bijhoudt, opnieuw in.

Actie:

Wacht tot het bericht is verdwenen.

Fabrieksinstell. worden hersteld

Betekenis bericht:

De printer stelt de standaardfabrieksinstellingen opnieuw in. Bij het opnieuw instellen van de fabrieksinstellingen gebeurt het volgende:

- Alle bronnen (lettertypen, macro's, symbolensets) die in het printergeheugen zijn geladen, worden verwijderd.
- Alle menu-instellingen worden opnieuw ingesteld op de fabriekswaarden *met uitzondering van*:
 - De instelling van Taal op display in het Instellingmenu.
 - Alle instellingen in de menu's Parallel, Serieel, Netwerk, Infrarood, LocalTalk, USB en Fax.

Actie:

Wacht tot het bericht is verdwenen.

Serieel <x>

Betekenis bericht:

De actieve communicatieverbinding is een seriële interface.

Accessoires

Betekenis bericht:

Ten minste een van de printeronderdelen heeft uw aandacht nodig. Het kan bijvoorbeeld zijn dat een papierlade bijna leeg is of dat de photoconductor-eenheid moet worden vervangen.

Actie:

Druk op **Menu**> of <**Menu** om het menu Accessoires te openen en te zien welk onderdeel vervangen moet worden. Vervang het onderdeel.

Zie ook:

[Onderhoud; Overzicht toebehoren](#)

Lade <x> leeg

Betekenis bericht:

Het papier in de aangegeven lade is op.

Actie:

Plaats papier in de lade, zodat het bericht wordt gewist.

Lade <x> afwezig

Betekenis bericht:

De aangegeven lade is niet of onjuist in de printer geplaatst.

Actie:

Schuif de lade volledig in de printer.

Wachten

Betekenis bericht:

De printer heeft een pagina met gegevens ontvangen om af te drukken, maar wacht op een opdracht voor einde taak, een papierinvoeropdracht of aanvullende gegevens.

Actie:

- Druk op **Start** om de inhoud van de buffer af te drukken.
- Druk op **Menu**> of <**Menu** om het menu Taak te openen en de huidige taak te annuleren.

2<xx> Papier vast

Betekenis bericht:

De printer heeft een papierstoring gedetecteerd. De precieze locatie van de papierstoring wordt op de tweede regel van de display weergegeven, maar u moet verder ook de volledige papierbaan controleren.

Actie:

Verwijder al het vastgelopen papier uit het papierpad.

Zie ook:

[Papierstoringen](#)

30 <kleur> toner ontbreekt

Betekenis bericht:

De betreffende tonercartridge ontbreekt of is onjuist geïnstalleerd.

Actie:

Plaats de tonercartridge volledig in de printer. De printer wist het bericht automatisch.

37 Onvoldoende geh. voor sort.

Betekenis bericht:

Het printergeheugen (of de eventueel geïnstalleerde vaste schijf) heeft onvoldoende ruimte om de afdruktaak te sorteren.

Actie:

- Druk op **Start** om het opgeslagen gedeelte van de taak af te drukken en om de rest van de afdruktaak te sorteren.
- Druk op **Menu>** of **<Menu** om het menu Taak te openen en de huidige taak te annuleren.

37 Onvoldoende voor defrag

Betekenis bericht:

De printer kan het flash-geheugen niet defragmenteren, omdat het geheugen voor het opslaan van niet-verwijderde flash-bronnen vol is.

Actie:

- Verwijder lettertypen, macro's en andere gegevens uit het RAM-geheugen van de printer.
- Installeer extra printergeheugen.

37 Onvoldoende geheugen

Betekenis bericht:

Het printergeheugen is vol en de huidige afdruktaken kunnen niet verder worden verwerkt.

Actie:

- Druk op **Start** om het bericht te wissen en de verwerking van de huidige afdruktaak voort te zetten. De printer maakt geheugen vrij door de oudste wachtstandtaak te verwijderen en gaat hiermee verder tot voldoende printergeheugen beschikbaar is voor de verwerking van de afdruktaak.
- Druk op **Stop** om het bericht te wissen zonder wachtstandtaken te verwijderen. Het is mogelijk dat de huidige taak niet goed wordt afgedrukt.
- Druk op **Menu>** of **<Menu** om het menu Taak te openen en de huidige taak te annuleren.
- U kunt als volgt voorkomen dat deze fout zich vaker voordoet:
 - Verwijder lettertypen, macro's en andere gegevens uit het RAM-geheugen van de printer.
 - Installeer extra printergeheugen.

Opmerking: De berichten **37 Onvoldoende geheugen** en **Taken in geheug. mogelk verloren** worden afwisselend weergegeven in de display.

38 Geheugen vol

Betekenis bericht:

De printer verwerkt gegevens, maar het geheugen dat wordt gebruikt voor het opslaan van pagina's is vol.

Actie:

- Druk op **Start** om het bericht te wissen en door te gaan met het afdrucken van de huidige taak. Het is mogelijk dat de opdracht niet goed wordt afgedrukt.
- Druk op **Menu>** of **<Menu** om het menu Taak te openen en de huidige taak te annuleren.
- U kunt als volgt voorkomen dat deze fout zich vaker voordoet:
 - Vereenvoudig de afdruktaak door de hoeveelheid tekst of afbeeldingen op een pagina te verminderen en onnodige lettertypen en macro's te verwijderen.
 - Installeer extra printergeheugen.

39 Pagina is te complex

Betekenis bericht:

De pagina wordt mogelijk niet correct afgedrukt, omdat de afdrukinformatie op de pagina te complex is.

Actie:

- Druk op **Start** om het bericht te wissen en door te gaan met het afdrucken van de huidige taak. Het is mogelijk dat de opdracht niet goed wordt afgedrukt.
- Druk op **Menu>** of **<Menu** om het menu Taak te openen en de huidige taak te annuleren.
- U kunt als volgt voorkomen dat deze fout zich vaker voordoet:
 - Vereenvoudig de pagina door de hoeveelheid tekst of afbeeldingen te verminderen en onnodige lettertypen en macro's te verwijderen.
 - Schakel Paginabescherming in het Instellingmenu in.
 - Installeer extra printergeheugen.

Zie ook:

[Instellingmenu](#)

51 Flash beschadigd

Betekenis bericht:

De printer heeft waargenomen dat het flash-geheugen is beschadigd.

Actie:

Druk op **Start** om het bericht te wissen en verder te gaan met afdrucken. U moet ander flash-geheugen installeren voordat u bronnen in het flash-geheugen kunt laden.

52 Flash vol

Betekenis bericht:

Er is onvoldoende ruimte in het flash-geheugen om de gegevens die u wilt laden op te slaan.

Actie:

- Druk op **Start** om het bericht te wissen en verder te gaan met afdrucken. Geladen lettertypen en macro's die niet eerder zijn opgeslagen in het flash-geheugen, worden verwijderd.
- Verwijder lettertypen, macro's en andere gegevens uit het flash-geheugen.
- Installeer een flash-geheugen met meer opslagcapaciteit.

53 Flash niet geformatteerd

Betekenis bericht:

De printer heeft gedetecteerd dat het flash-geheugen niet is geformatteerd.

Actie:

- Druk op **Start** om het bericht te wissen en verder te gaan met afdrucken. U moet het flash-geheugen formatteren voordat u bronnen kunt opslaan.
- Als het foutbericht niet verdwijnt, is het flash-geheugen mogelijk beschadigd en moet het worden vervangen.

Zie ook:

[Menu Extra](#)

54 Seriële optie <x> -fout

Betekenis bericht:

De printer heeft op een seriële poort een fout in een seriële interface gedetecteerd.

Actie:

- Controleer of de seriële kabel correct is aangebracht en of u de juiste kabel gebruikt.
- Druk op **Start** om het bericht te wissen en verder te gaan met afdrukken. Het is mogelijk dat de opdracht niet goed wordt afgedrukt.
- Druk op **Menu>** of **<Menu** om het menu Taak te openen en de printer opnieuw in te stellen.

54 Network <x> Software Error

54 Std Network Software Error

Deze berichten betekenen:

De printer kan niet communiceren met een geïnstalleerde netwerkpoort.

Actie:

- Druk op **Start** om het bericht te wissen en verder te gaan met afdrukken. Het is mogelijk dat de opdracht niet goed wordt afgedrukt.
- Programmeer nieuwe firmware zodat de parallelle poort de netwerkinterface ondersteunt.
- Druk op **Menu>** of **<Menu** om het menu Taak te openen en de printer opnieuw in te stellen.

54 Std Par ENA verbinding verbroken

54 Par <x> ENA verbinding verbroken

Deze berichten betekenen:

De verbinding tussen de printer en een externe printerserver (ook wel een externe netwerkadapter of ENA genoemd) is uitgevallen.

Actie:

- Controleer of de kabel waarmee de ENA op de printer is aangesloten goed vast zit. Stel de printer opnieuw in door het apparaat uit en weer aan te zetten.
- Druk op **Start** om het bericht te wissen. De printer wist alle verwijzingen naar de ENA en wordt vervolgens opnieuw ingesteld.

55 Onvoldoende buffer fax

Betekenis bericht:

De buffer voor gegevensverwerking is te vol om een binnenkomende fax te ontvangen. Hierdoor is de verbinding tussen de printer en het verzendende faxapparaat verbroken. De printer accepteert pas weer faxgegevens als er voldoende ruimte voor de faxbuffer beschikbaar is gemaakt.

Actie:

- Druk op **Start** om het bericht te wissen en de gegevens in de faxbuffer af te drukken. Het is mogelijk dat de opdracht niet goed wordt afgedrukt.
- Breid in het Faxmenu de Faxbuffer uit.

56 Seriële prt <x> uitgeschakeld

Betekenis bericht:

Er zijn gegevens doorgegeven aan de printer via een seriële poort, maar de seriële poort is uitgeschakeld.

Actie:

- Druk op **Start** om het bericht te wissen. De printer negeert gegevens die via de seriële poort worden ontvangen.
- Controleer of het menu-item Seriebuffer in het Serieelmenu niet is ingesteld op Uitgeschakeld.

Zie ook:

[Serieelmenu](#)

56 Par. prt <x> uitgeschakeld

56 Std Par. prt uitgeschakeld

Deze berichten betekenen:

Er zijn gegevens via een parallelle poort naar de printer verstuurd, maar de parallelle poort is uitgeschakeld.

Actie:

- Druk op **Start** om het bericht te wissen. De printer negeert gegevens die via de parallelle poort worden ontvangen.

- Controleer of het menu-item Parallelbuffer in het Parallelmenu niet is ingesteld op Uitgeschakeld.

Zie ook:

[Parallelmenu](#)

58 Te veel schijven geïnst

Betekenis bericht:

Er zijn te veel vaste schijven in de printer geïnstalleerd. De printer ondersteunt slechts één vaste schijf tegelijk.

Actie:

Zet de printer uit en haal het netsnoer uit het stopcontact. Verwijder de vaste schijven die u niet kunt gebruiken uit de printer. Steek de stekker van het netsnoer in het stopcontact en zet de printer aan.

Zie ook:

Installatiehandleiding

58 Te veel Flash-opties

Betekenis bericht:

Er zijn te veel flash-geheugenopties in de printer geïnstalleerd.

Actie:

Zet de printer uit en haal het netsnoer uit het stopcontact. Verwijder het flash-geheugen dat u niet gebruikt. Steek de stekker van het netsnoer in het stopcontact en zet de printer aan.

Zie ook:

Installatiehandleiding

61 Schijf beschadigd

Betekenis bericht:

De printer heeft waargenomen dat de vaste schijf is beschadigd.

Actie:

- Druk op **Start** om het bericht te wissen en verder te gaan met afdrucken.
- Installeer een nieuwe vaste schijf voordat u acties uitvoert waarvoor een vaste schijf is vereist.

Zie ook:

Installatiehandleiding

62 Schijf vol

Betekenis bericht:

Er is onvoldoende schijfruimte beschikbaar voor de opslag van gegevens die naar de printer worden gezonden.

Actie:

- Druk op **Start** om het bericht te wissen en door te gaan met verwerken. Eventuele gegevens die niet eerder op de schijf zijn opgeslagen, worden verwijderd.
- Verwijder lettertypen, macro's en andere gegevens van de vaste schijf.

63 Schijf niet geformatteerd

Betekenis bericht:

De printer heeft gedetecteerd dat de vaste schijf niet is geformatteerd.

Actie:

- Druk op **Start** om het bericht te wissen en verder te gaan met afdrucken.
- Formateer de schijf voordat u acties uitvoert waarvoor een vaste schijf is vereist. Selecteer Schijf formatt. in het menu Extra om de schijf te formatteren.
- Als het foutbericht niet verdwijnt, is de schijf mogelijk beschadigd en moet u deze vervangen. Installeer een nieuwe vaste schijf en formateer deze.

70-79 <bericht>

Deze berichten betekenen:

De berichten 70-79 verwijzen naar problemen met de interne printerserver.

Actie:

Raadpleeg de *cd met stuurprogramma's* voor meer informatie. Klik op **Documentatie bekijken** en vervolgens op **MarkNet printerservers**.

80 Onderhoud Onderhoud

Betekenis bericht:

Om goede prestaties te kunnen blijven leveren en om problemen met de afdrukkwaliteit en de papierinvoer te voorkomen, is het van belang dat bepaalde printeronderdelen na bepaalde tijd worden vervangen.

Actie:

- Vervang de onderhoudskit en stel de onderhoudsteller opnieuw in.
- Druk op **Start** om het bericht te wissen en verder te gaan met afdrucken.

Zie ook:

[Onderhoudskit; Onderhoudskit vervangen](#)

80 Overdrachtrol ontbreekt

Betekenis bericht:

De overdrachtrol ontbreekt of is onjuist geïnstalleerd.

Actie:

Installeer de overdrachtrol correct zodat het bericht wordt gewist.

Zie ook:

[Overdrachtrol vervangen](#)

81 Olieflacon leeg of ontbreekt

Betekenis bericht:

De olieflacon is leeg of is niet geïnstalleerd.

Actie:

Vervang de olieflacon om het bericht te wissen en door te gaan met afdrucken.

Zie ook:

[Olieflacon](#)

81 Olieflacon bijna op

Betekenis bericht:

De olie in de olieflacon begint op te raken.

Actie:

- Vervang de olieflacon.
- Druk op **Start** om het bericht te wissen en verder te gaan met afdrucken.

Zie ook:

[Olieflacon](#)

82 Fotocartridge versleten

Betekenis bericht:

De fotocartridge (photoconductor-eenheid) is versleten.

Actie:

- Druk op **Start** om het bericht te wissen en verder te gaan met afdrucken.
- Vervang de fotocartridge (photoconductor-eenheid) en stel de teller opnieuw in om door te gaan met afdrucken.

Zie ook:

[Fotocartridge](#)

82 Fotocartridge ontbreekt

Betekenis bericht:

De fotocartridge (photoconductor-eenheid) ontbreekt of is onjuist geïnstalleerd.

Actie:

Installeer de fotocartridge (photoconductor-eenheid) correct om het bericht te wissen en door te gaan met afdrucken.

Zie ook:

[Fotocartridge](#)

83 Overloopfles vol of ontbreekt

Betekenis bericht:

De overloopfles is vol of is niet geïnstalleerd.

Actie:

Installeer een lege overloopfles om het bericht te wissen en door te gaan met afdrucken.

Zie ook:

[Overloopfles](#)

83 Overloopfles bijna vol

Betekenis bericht:

De overloopfles is bijna vol.

Actie:

- Vervang de overloopfles.
- Druk op **Start** om het bericht te wissen en verder te gaan met afdrucken.

Zie ook:

[Overloopfles](#)

84 Overdrachtstrommel versleten

Betekenis bericht:

De overdrachtstrommel heeft het einde van zijn levensduur bereikt.

Actie:

Druk op Start om het bericht te wissen. Neem contact op met een Lexmark vertegenwoordiger bij u in de buurt om de overdrachtstrommel te laten vervangen.

85 Reinigingsrol versleten

Betekenis bericht:

De reinigingsrol heeft het einde van zijn levensduur bereikt.

Actie:

Vervang de reinigingsrol en stel de onderhoudsteller opnieuw in.

Zie ook:

[Reinigingsrol](#)

85 Reinigingsrol ontbreekt

Betekenis bericht:

De reinigingsrol ontbreekt of is onjuist geïnstalleerd.

Actie:

Installeer de reinigingsrol correct om het bericht te wissen en door te gaan met afdrucken.

Zie ook:

[Reinigingsrol](#)

86 Plaats lade 2

Betekenis bericht:

Lade 2 is onjuist in de printer geplaatst.

Actie:

Plaats lade 2 correct in de printer zodat het bericht wordt gewist.

87 Verhittingsstation versleten

Betekenis bericht:

Het verhittingsstation heeft het einde van zijn levensduur bereikt.

Actie:

- Vervang het verhittingsstation en het luchtfilter dat bij het verhittingsstation is geleverd.
- Druk op **Start** om door te gaan met afdrucken.

Zie ook:

[Verhittingsstation en luchtfilter](#)

87 Verhittingsstation ontbreekt

Betekenis bericht:

Het verhittingsstation ontbreekt of is onjuist geïnstalleerd.

Actie:

Installeer het verhittingsstation correct om het bericht te wissen en door te gaan met afdrucken.

Zie ook:

[Verhittingsstation en luchtfilter](#)

88 <kleur> Toner leeg

Betekenis bericht:

De printer werkt niet meer omdat de aangegeven kleurencartridge leeg is. U kunt geen afdrukken maken tot u de tonercartridge hebt vervangen.

Actie:

Installeer een nieuwe tonercartridge.

Zie ook:

[Tonercartridges](#)

88 <kleur> Toner bijna op

Betekenis bericht:

De printer heeft gedetecteerd dat de tonervoorraad in een bepaalde cartridge bijna op is. Als u geen nieuwe tonercartridge hebt, moet u deze nu bestellen. U kunt ongeveer 250 pagina's afdrukken voor het bericht 88 <kleur> Toner leeg wordt weergegeven en de printer geen afdrukken meer maakt.

Actie:

- Vervang de lege tonercartridge.
- Druk op **Start** om het bericht te wissen en verder te gaan met afdrukken. Op de tweede regel van het bedieningspaneel wordt het bericht **Accessoires** weergegeven totdat u de lege tonercartridge vervangt.

Zie ook:

[Tonercartridges](#)

900-999 onderhouds-<bericht>

Deze berichten betekenen:

De berichten 900-999 verwijzen naar printerproblemen waarvoor onderhoud nodig is.

Actie:

Schakel de printer uit en controleer alle kabelverbindingen. Zet de printer weer aan. Als het onderhoudsbericht opnieuw wordt weergegeven, kunt u contact opnemen met de technische dienst. Meld hierbij het nummer van het bericht en beschrijf het probleem.

Zie ook:

[961-963 Onderhoud: RAM-geheugenfout](#); [970-979 Onderhoud netwerkkaart <x>](#)

961-963 Onderhoud: RAM-geheugenfout

Deze berichten betekenen:

Er is een geheugenfout opgetreden en één of meer geheugenkaarten moeten worden vervangen.

961—De geheugenkaart in sleuf 1 is beschadigd.

962—De geheugenkaart in sleuf 2 is beschadigd.

963—De geheugenkaart in sleuf 3 is beschadigd.

Actie:

Verwijder of vervang de beschadigde geheugenkaart. Zie [Geheugen- en netwerkopties verwijderen](#) of raadpleeg de *Installatiehandleiding* voor meer informatie over het installeren van geheugenkaarten.

970-979 Onderhoud netwerkkaart <x>

Deze berichten betekenen:

De netwerkkaart is beschadigd. Als Signaalinstelling is ingesteld op Aan, klinkt er een waarschuwingssignaal.

Actie:

Verwijder of vervang de netwerkkaart. Raadpleeg de *Installatiehandleiding* voor meer informatie over het verwijderen en installeren van interfaceopties.



Papierstoringen verhelpen

Bericht over papierstoringen

De volgende tabel bevat een overzicht van de berichten over papierstoringen. Het berichtnummer geeft aan waar de papierstoring is opgetreden.

Papierstoringsberichten

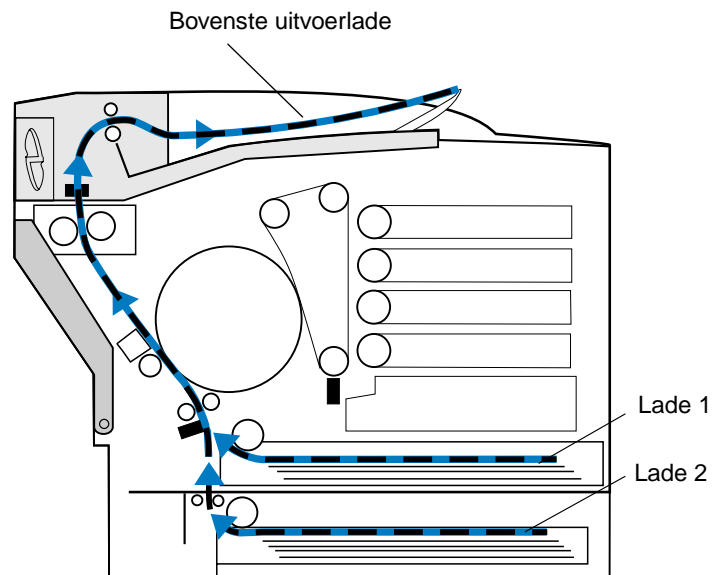
Bericht	Storing opsporen	Verdere informatie
201 Papier vast	Open de achterklep	201 Papier vast - Achterklep
202 Papier vast	Open de bovenklep.	202 Papier vast - Verhittingsstation en uitvoerrollen
230 Papier vast	Open de bovenklep van de lade voor dubbelzijdig afdrukken.	230 Papier vast - Bovenklep van lade voor dubbelzijdig afdrukken
231 Papier vast	Open de onderklep van de lade voor dubbelzijdig afdrukken.	231 Papier vast - Onderklep van lade voor dubbelzijdig afdrukken
24x Papier vast	Open de papierlade	24x Papier vast - Lade 1 of 2

LET OP: De binnenkant van de printer kan heet zijn. Laat de printer afkoelen voordat u interne onderdelen aanraakt.

De meeste papierstoringen kunt u vermijden door zorgvuldig de media waarop u afdrukt te kiezen en dit materiaal op de juiste wijze te laden. Raadpleeg [Papierverwerking](#) voor meer informatie over het omgaan met papier en het voorkomen van papierstoringen.

Als het papier vastloopt, wordt bij het bericht **Papier vast op de display aangegeven waar het papier is vastgelopen. U moet het vastgelopen papier op die positie verwijderen**, maar ook *uit de volledige papierbaan*. De illustratie van de papierbaan kan u hierbij helpen. Raadpleeg bij storingen in

de lade voor dubbelzijdig afdrukken **Papierstoringen verhelpen bij de lade voor dubbelzijdig afdrukken.**

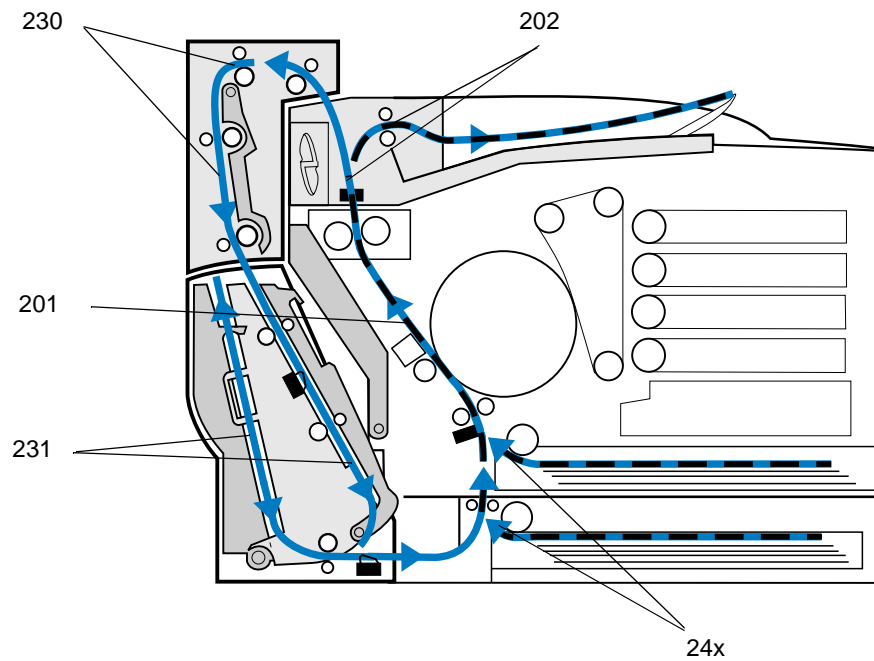


Nadat u al het papier hebt verwijderd, sluit u de achter- en bovenklep van de printer en drukt u op **Start** om het bericht te wissen.

Of de vastgelopen pagina opnieuw wordt afgedrukt, is afhankelijk van de instelling die u hebt geselecteerd voor de optie Cor. pap.storing in het Instellingmenu. Zie **Auto doorgaan** voor meer informatie.

Opmerking: Als u het papier correct uit de papierbaan hebt verwijderd, maar het storingsbericht nog steeds wordt weergegeven, verwijdert u de papierladen, controleert of hierin nog papier vastzit, plaatst de laden terug, opent en sluit de achter- en bovenklep en drukt op **Start**.

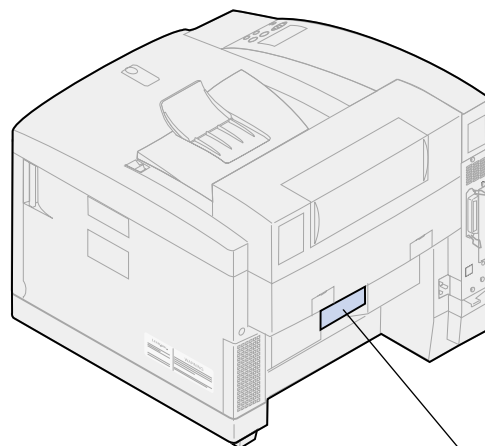
In de volgende illustratie ziet u de berichtnummers en de bijbehorende locaties.



201 Papier vast - Achterklep

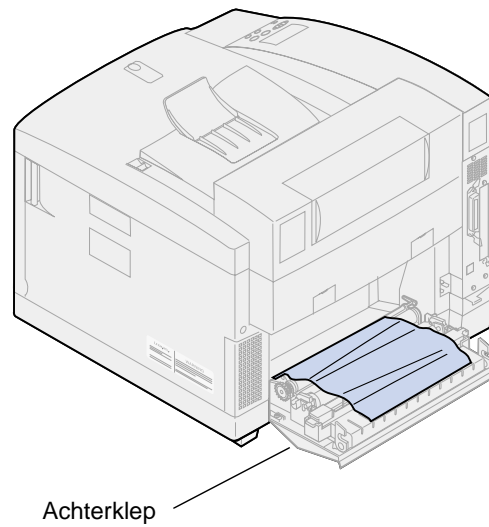
- 1 Trek de ontgrendelingshendel van de achterklep naar de achterzijde van de printer.

LET OP: Binnenin de printer kan het heet zijn. Laat de printer afkoelen voordat u interne onderdelen aanraakt.

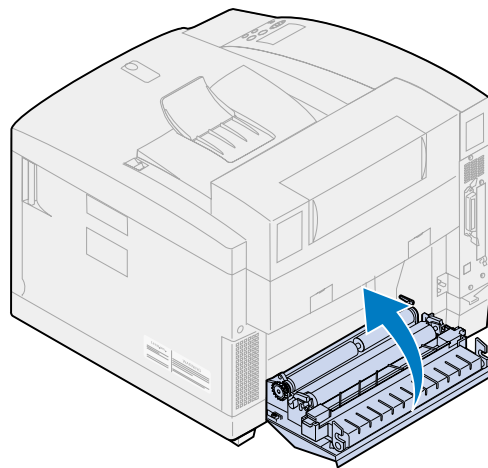


Ontgrendelingshendel van achterklep

- 2 Sluit de achterklep en verwijder voorzichtig het vastgelopen papier van de achterzijde van de printer.



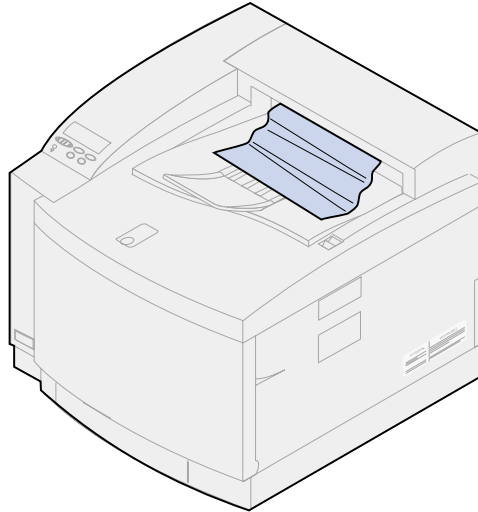
- 3 Sluit de achterklep.
- 4 Druk op **Start** op het bedieningspaneel.



202 Papier vast - Verhittingsstation en uitvoerrollen

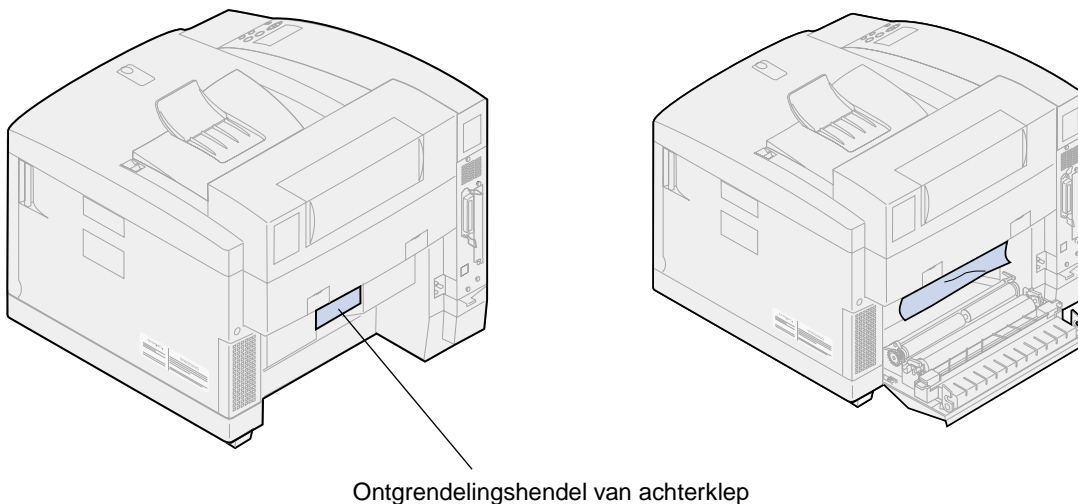
Opmerking: Papier dat is vastgelopen in de uitvoerrollers, moet aan de achterzijde van de printer worden verwijderd om te voorkomen dat de rollers met toner worden verontreinigd.

- 1 Trek het vastgelopen papier voorzichtig uit de uitvoerrollen.



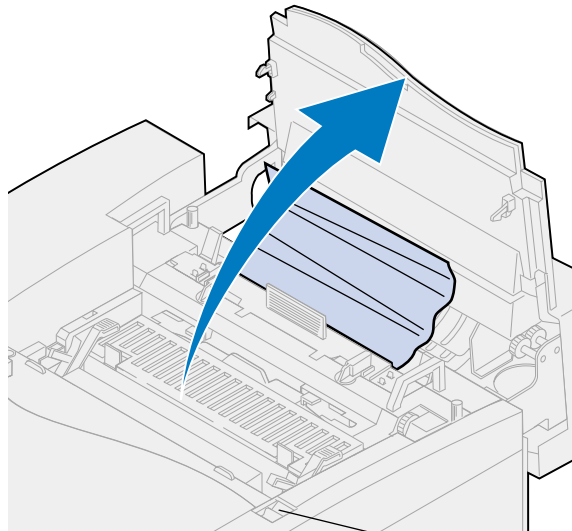
- 2 Schuif de ontgrendelingshendel van de achterklep naar de achterzijde van de printer en sluit de achterklep.

LET OP: Binnenin de printer kan het heet zijn. Laat de printer afkoelen voordat u interne onderdelen aanraakt.



- 3 Schuif de ontgrendelingshendel van de bovenklep naar de voorzijde van de printer.

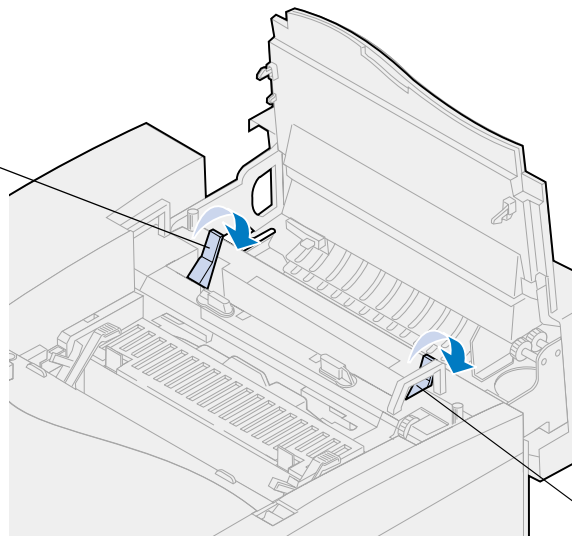
- 4 Open de bovenklep.



Ontgrendelingshendel van bovenklep

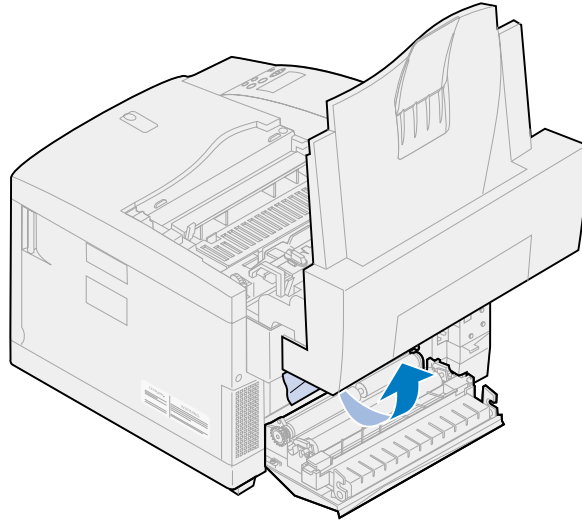
- 5 Duw de groene ontgrendelingshendels van het verhittingsstation naar de achterzijde van de printer.

Ontgrendelingshendel van de rollers

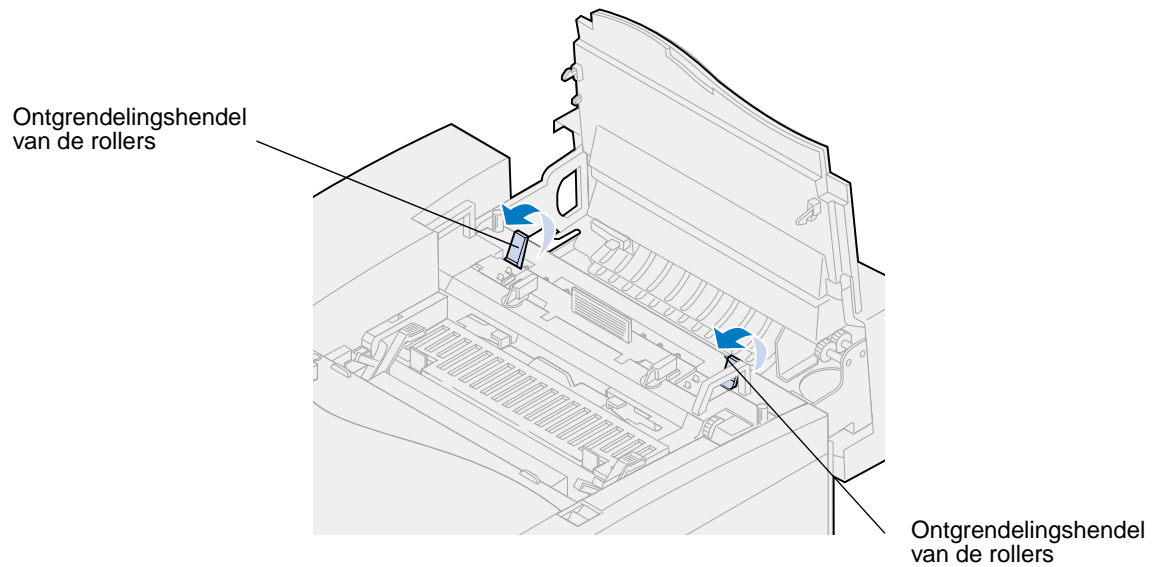


Ontgrendelingshendel van de rollers

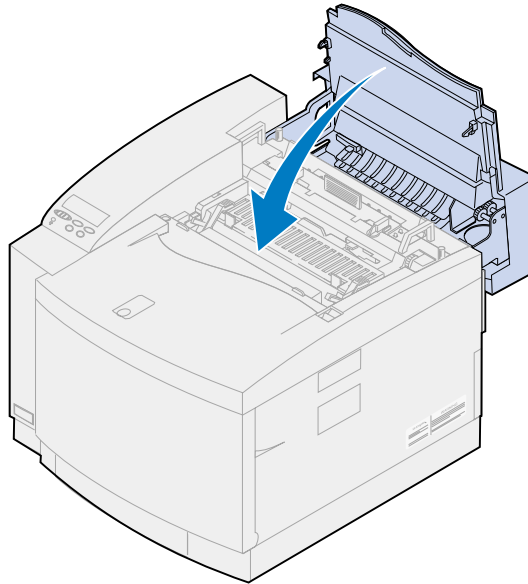
- 6** Verwijder het vastgelopen papier aan de achterzijde van de printer.



- 7** Plaats de groene ontgrendelingshendels van de rollers in de centrale stand.

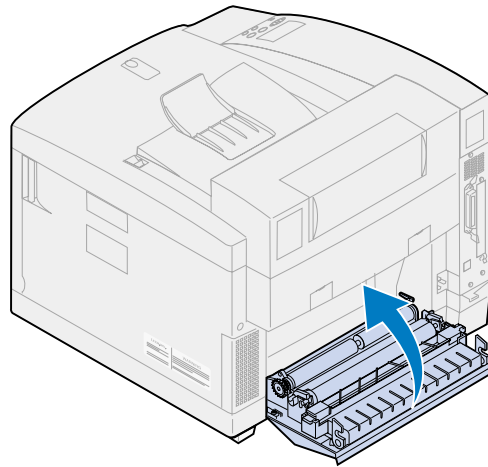


- 8 Sluit de bovenklep.



- 9 Sluit de achterklep.

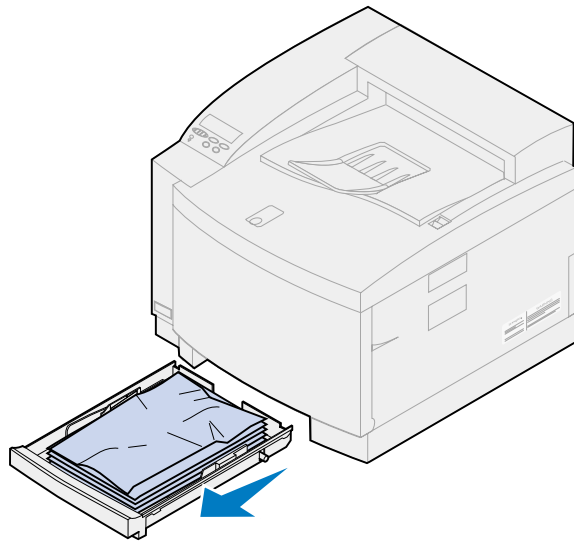
- 10 Druk op **Start** op het bedieningspaneel.



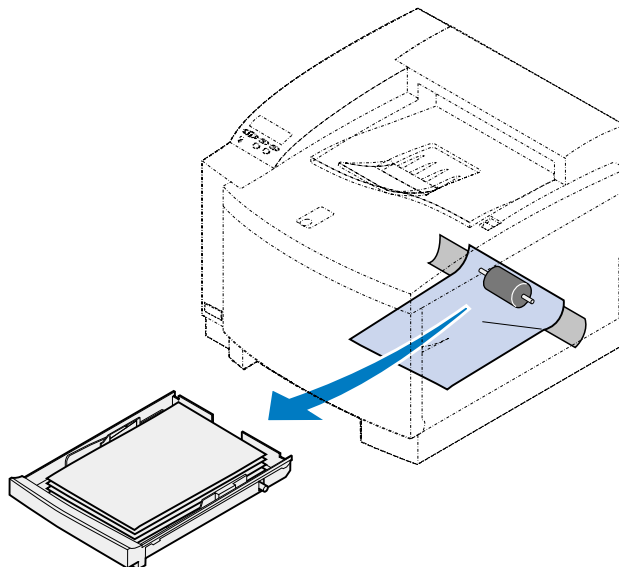
24x Papier vast - Lade 1 of 2

- 1 Trek de papierlade geheel uit de printer en leg de lade op een vlak oppervlak.

- 2** Verwijder gekreukt of beschadigd papier.

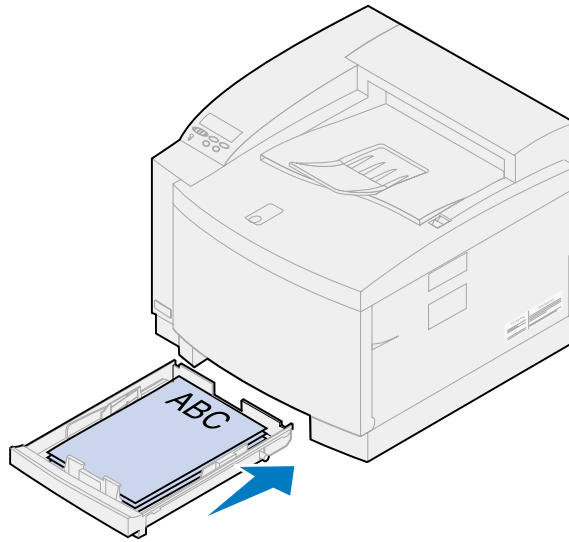


- 3** Controleer de opening voor de papierlade en verwijder zo nodig papier uit de printer.



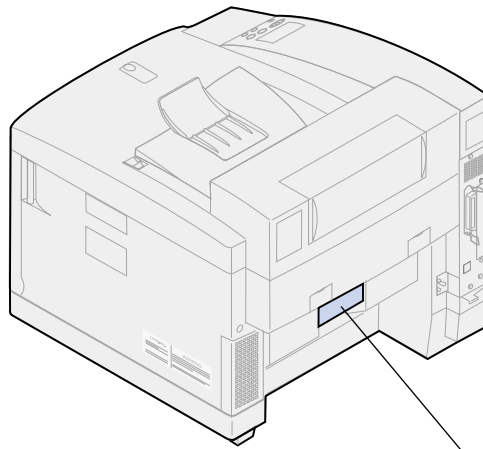
- 4** Plaats het papier in de papierlade.

- 5 Pak de papierlade met beide handen vast en schuif de lade helemaal in de printer.



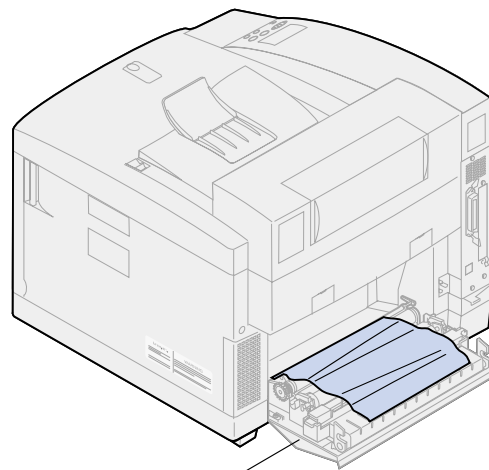
- 6 Trek de ontgrendelingshendel van de achterklep naar de achterzijde van de printer.

LET OP: Binnenin de printer kan het heet zijn. Laat de printer afkoelen voordat u interne onderdelen aanraakt.



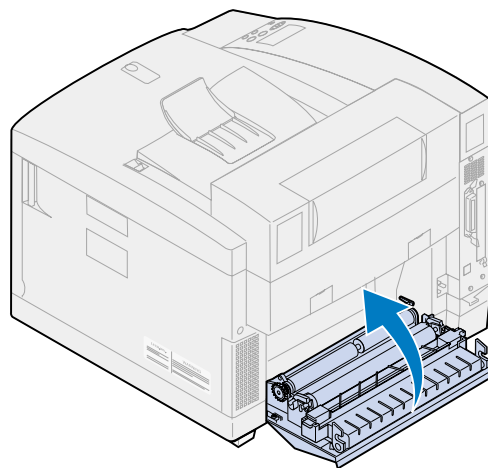
Ontgrendelingshendel van achterklep

- 7 Verwijder zo nodig voorzichtig het papier van de achterzijde van de printer.



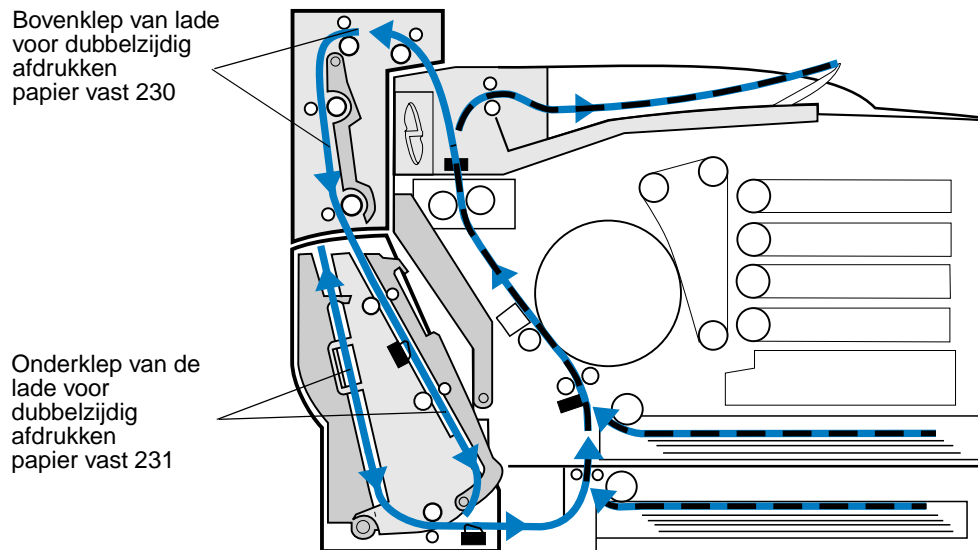
Achterklep

- 8 Sluit de achterklep.
- 9 Druk op **Start** op het bedieningspaneel.



Papierstoringen verhelpen bij de lade voor dubbelzijdig afdrukken

Als het papier bij dubbelzijdig afdrukken vastloopt, wordt bij het bericht 230 of 231 **Papier vast** op de display aangegeven waar het papier is vastgelopen. U moet het vastgelopen papier uit dat gebied verwijderen. De illustratie van de papierbaan kan u hierbij helpen.

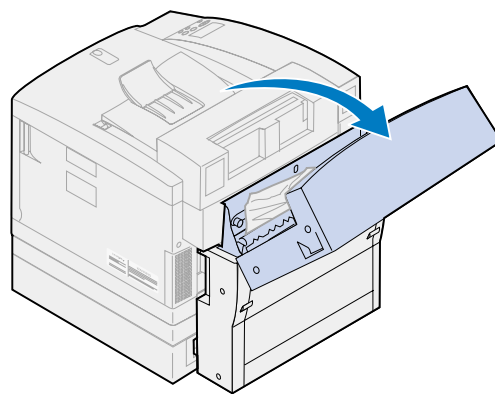


Nadat u het vastgelopen papier hebt verwijderd, sluit u de kleppen van de lade voor dubbelzijdig afdrukken en drukt u op **Start** om het bericht te wissen.

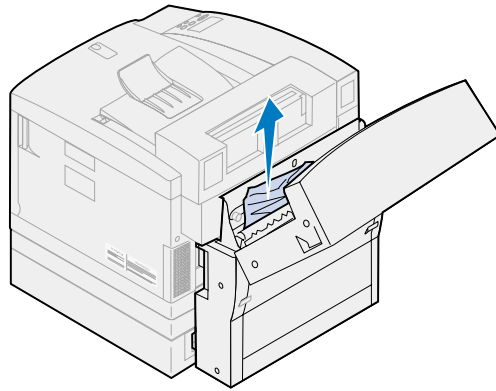
Of de vastgelopen pagina opnieuw wordt afgedrukt, is afhankelijk van de instelling die u hebt geselecteerd voor de optie Cor. pap.storing in het Instellingmenu. Zie [Auto doorgaan](#) voor meer informatie.

230 Papier vast - Bovenklep van lade voor dubbelzijdig afdrukken

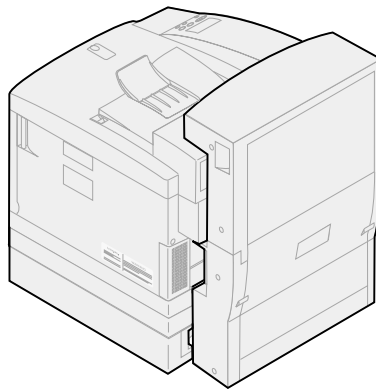
- 1 Open de bovenklep van de lade voor dubbelzijdig afdrukken.



- 2 Trek het vastgelopen papier voorzichtig uit het bovenste gedeelte van de lade voor dubbelzijdig afdrucken.

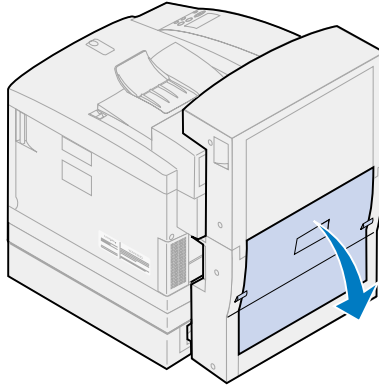


- 3 Sluit de bovenklep.
- 4 Druk op **Start** op het bedieningspaneel.

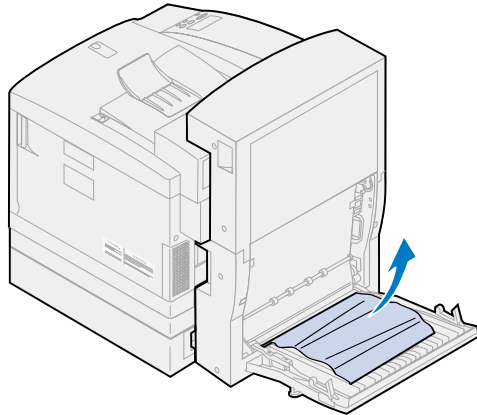


231 Papier vast - Onderklep van lade voor dubbelzijdig afdrucken

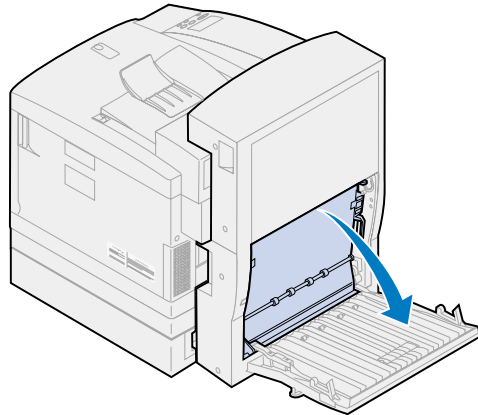
- 1 Open de *buitenste* onderklep van de lade voor dubbelzijdig afdrucken.



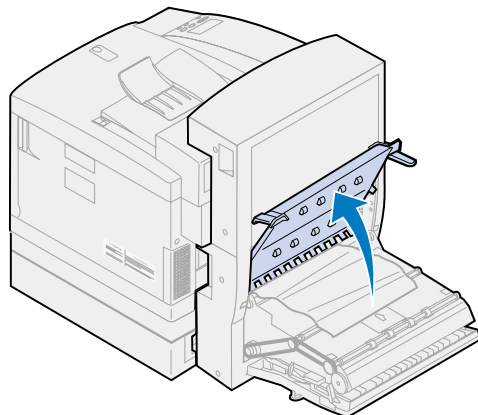
- 2 Trek het vastgelopen papier voorzichtig uit het achterste gedeelte van de lade voor dubbelzijdig afdrucken.



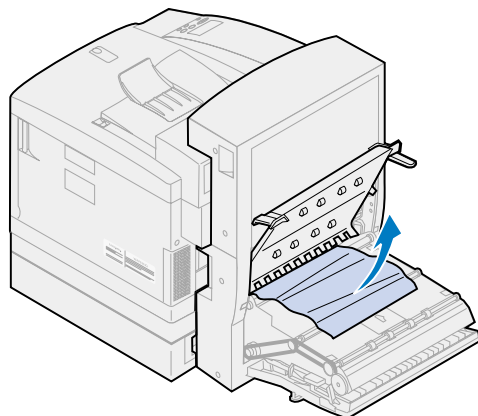
- 3** Sluit de *binnenste* achterklep van de lade voor dubbelzijdig afdrucken.



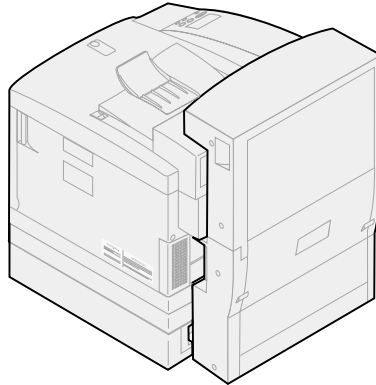
- 4** Open de *binnenste* achterklep van de lade voor dubbelzijdig afdrucken.



- 5** Trek het vastgelopen papier voorzichtig uit het binnengedeelte van de lade voor dubbelzijdig afdrucken.



- 6 Sluit de binnenste en buitenste achterklep.
- 7 Druk op **Start** op het bedieningspaneel.

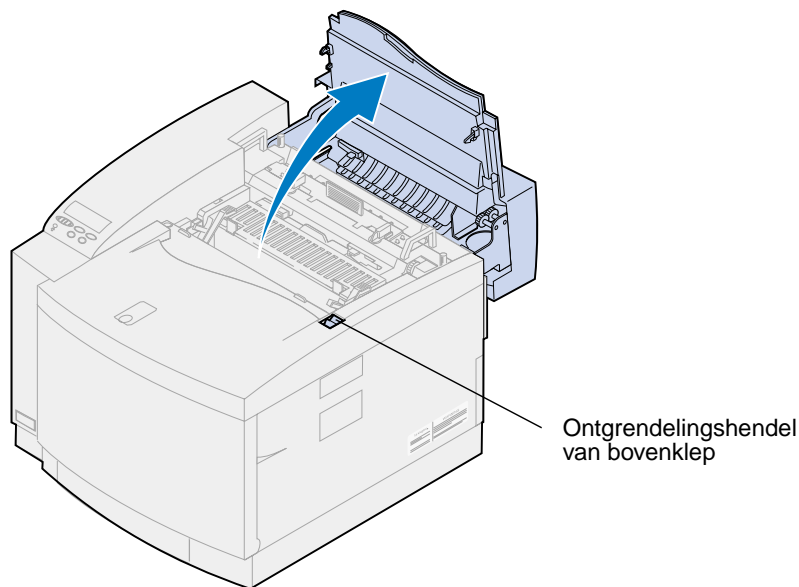




Oplader photoconductor-eenheid reinigen

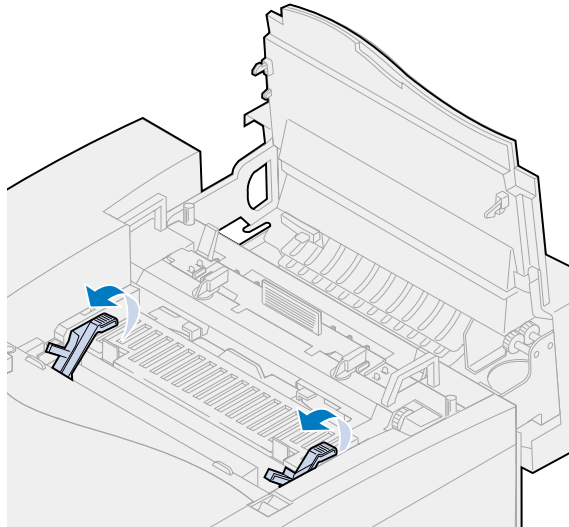
Als afdrukken doorlopend verticale open plekken, strepen of lijnen vertonen, is mogelijk de oplader van de photoconductor-eenheid verontreinigd met tonerresten. Deze tonerresten kunnen zich op verschillende plaatsen op de draad ophopen en een storend effect hebben op de photoconductor-oplader als deze de photoconductor voorbereidt op het accepteren van de toner waaruit de afgedrukte afbeelding bestaat. U verwijdert als volgt verontreinigingen uit de oplader van de photoconductor-eenheid.

- 1 Schuif de ontgrendelingshendel van de bovenklep naar de voorzijde van de printer en open de klep.

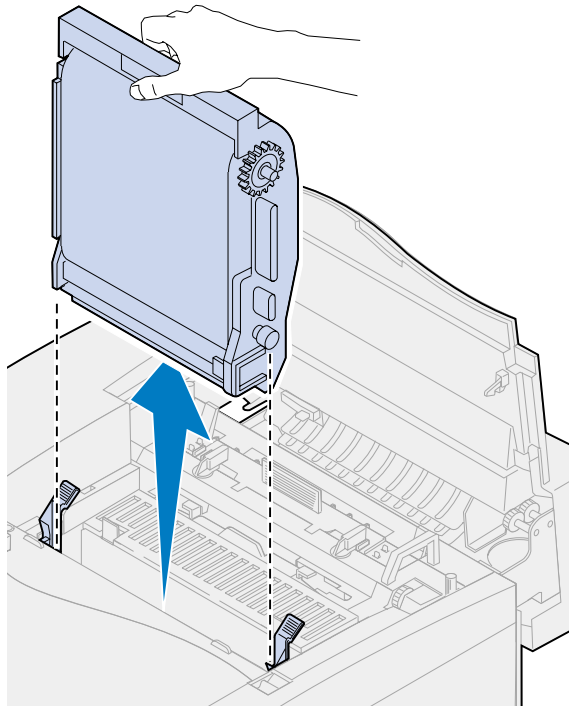


LET OP: Binnenin de printer kan het heet zijn. Laat de printer afkoelen voordat u interne onderdelen aanraakt.

- 2 Trek de groene vergrendelingshendels aan de linker- en rechterzijde van de photoconductor-eenheid naar boven.



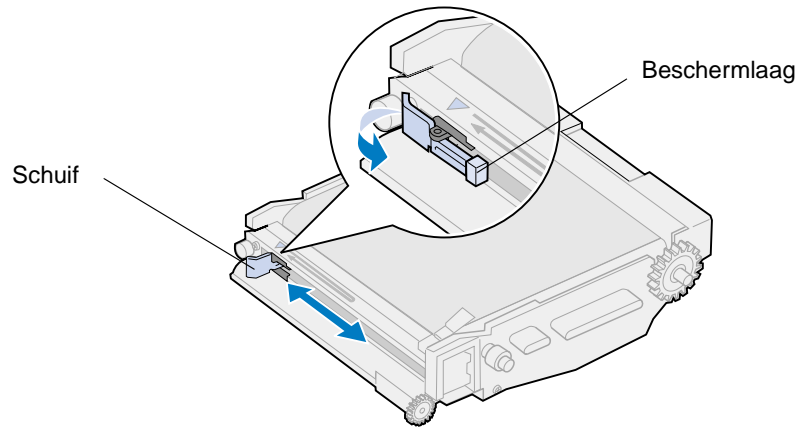
- 3 Verwijder de photoconductor-eenheid uit de printer.



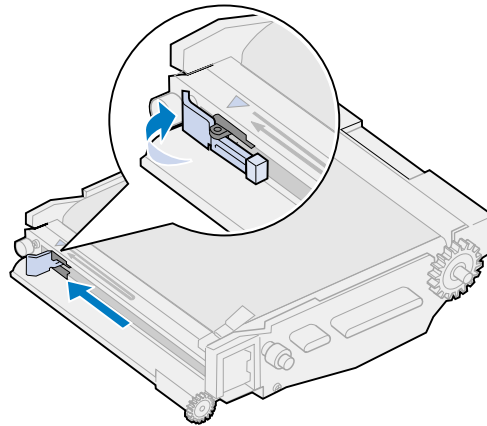
WAARSCHUWING: Raak de glanzende groene film in de photoconductor-eenheid niet aan. Als u de film aanraakt, vermindert de afdrukkwaliteit.

- 4 Leg de photoconductor-eenheid op een plat oppervlak.

- 5** Duw de groene schuifhendel omhoog.
Het uiteinde van de schuif moet contact maken met de draad van de oplader.
- 6** Beweeg de groene schuif vijf keer heen en weer over de volle lengte van de photoconductor-eenheid.

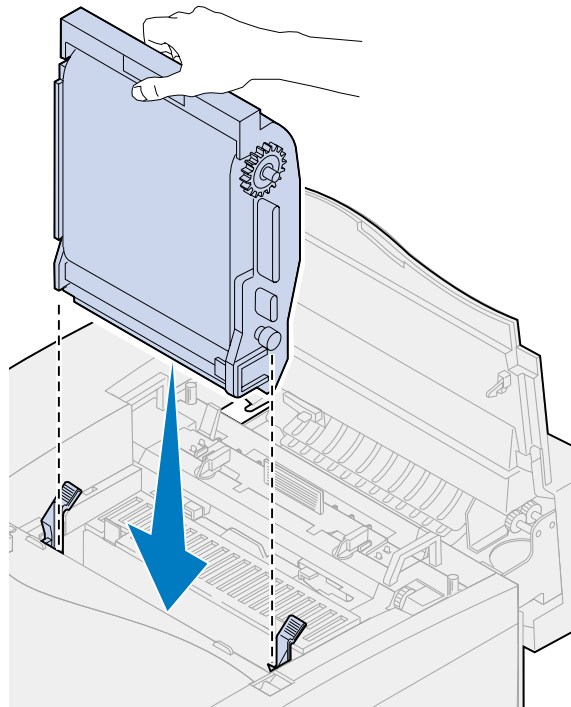


- 7** Verplaats de groene schuif naar de linkerkant van de photoconductor-eenheid.
- 8** Plaats de groene schuifhendel tegen de photoconductor-eenheid.

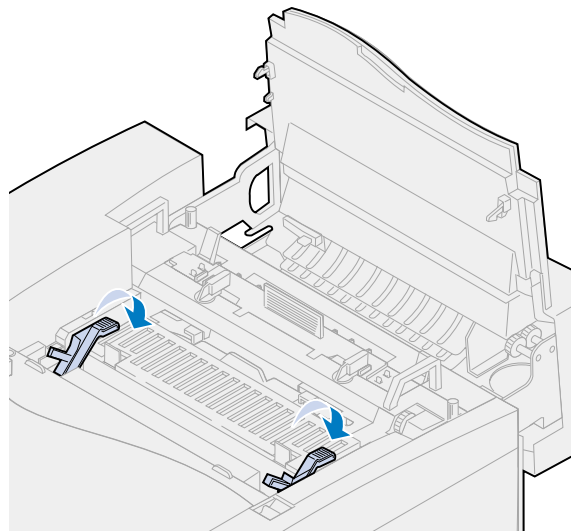


- 9** Lijn de photoconductor-eenheid uit met de sleuven in de groene vergrendelingshendels.

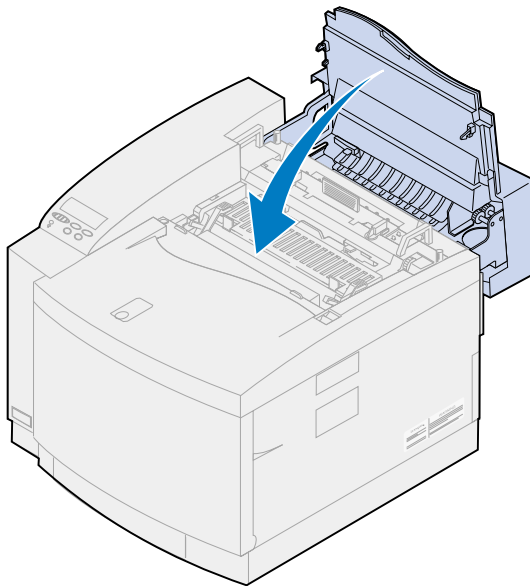
- 10** Druk de photoconductor-eenheid in de printer totdat deze goed vastzit.



- 11** Draai de groene vergrendelingshendels voor de photoconductor-eenheid naar beneden.



12 Sluit de bovenklep.



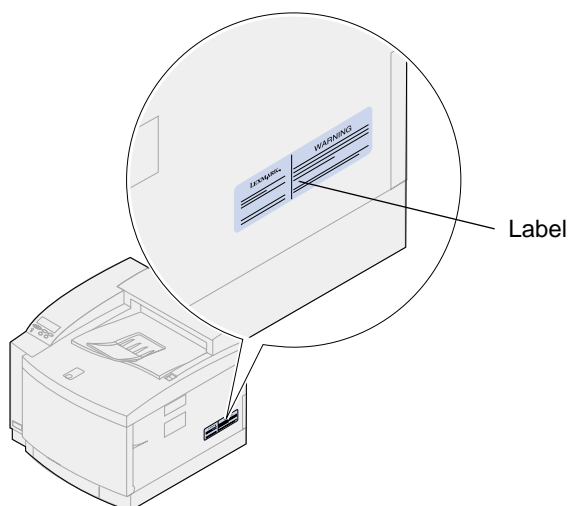
27

Bellen voor technische ondersteuning

U kunt contact opnemen met een vertegenwoordiger van Lexmark bij u in de buurt of met Lexmark Customer Support op de weblocatie www.Lexmark.com.

Zorg ervoor dat u het probleem kunt omschrijven of het foutbericht op het bedieningspaneel hebt genoteerd wanneer u voor technische ondersteuning belt.

U moet ook het model en serienummer van de printer weten. Deze zijn vermeld op het label aan de zijkant van de printer. U kunt het serienummer ook vinden op de pagina met de menu-instellingen die vanuit het menu Extra kan worden afgedrukt.

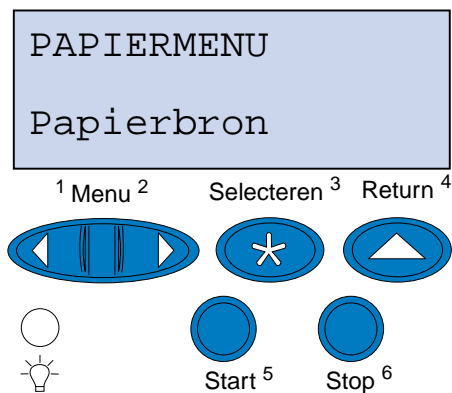


Pagina met menu-instellingen afdrukken

U kunt op elk gewenst moment een lijst met de huidige standaardinstellingen van de gebruiker afdrukken.

Opmerking: Voordat u de pagina met menu-instellingen afdrukt, controleert u of de geselecteerde papierlade papier van A4-of Letter-formaat bevat.

- 1 Druk op het bedieningspaneel op **Menu**> of **<Menu** om de menu's weer te geven.
Ga verder met **stap 11** als u de papierbron en de papiersoort niet hoeft te controleren.

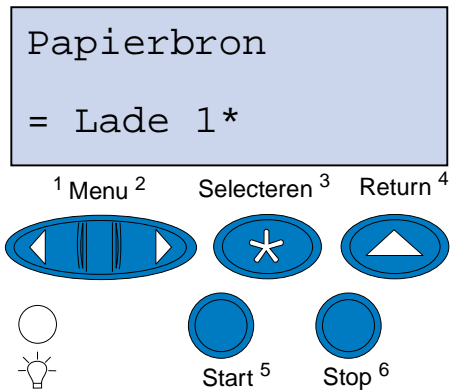


- 2 Druk meerdere malen op **Menu**> of **<Menu** tot PAPIERMENU wordt weergegeven.
- 3 Druk op **Selecteren**.
Op de eerste regel verschijnt nu Papiermenu en op de tweede regel Papierbron.

4 Druk op **Selecteren**.

Op de eerste regel wordt Papierbron weergegeven en op de tweede regel wordt de huidige papierbron weergegeven.

Als u een andere papierbron wilt selecteren, drukt u meerdere malen op **Menu>** of **<Menu** tot de gewenste papierbron op de tweede regel wordt weergegeven.



5 Druk op **Selecteren**.

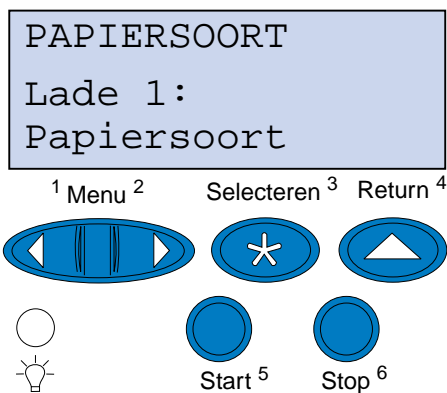
Op de eerste regel verschijnt nu Papiermenu en op de tweede regel Papierbron.

6 Druk meerdere malen op **Menu>** of **<Menu** tot **Papierssoort** op de tweede regel wordt weergegeven.

7 Druk op **Selecteren**.

Op de eerste regel verschijnt nu Papierssoort en op de tweede regel wordt de papierbron weergegeven.

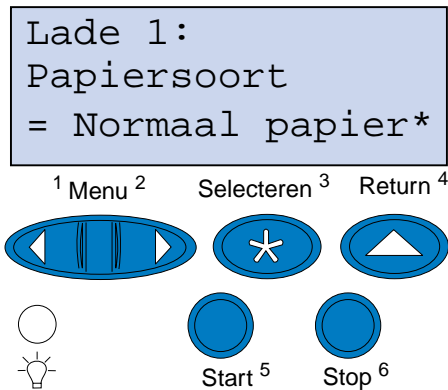
Als u een andere papierbron wilt selecteren, drukt u meerdere malen op **Menu>** of **<Menu** tot de gewenste papierbron op de tweede regel wordt weergegeven.



8 Druk op **Selecteren**.

De huidige papierbron wordt weergegeven op de eerste regel en de huidige papiersoort op de tweede regel.

Als u een andere papiersoort wilt selecteren, drukt u meerdere malen op **Menu>** of **<Menu** tot de gewenste papiersoort op de tweede regel wordt weergegeven.



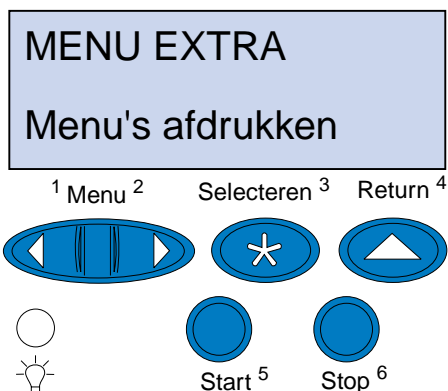
9 Druk op **Selecteren**.

10 Druk tweemaal op **Return**.

11 Druk meerdere malen op **Menu>** of **<Menu** totdat **Menu Extra** wordt weergegeven.

12 Druk op **Selecteren**.

13 Op de eerste regel verschijnt nu **Menu Extra** en op de tweede regel wordt **Menu's afdrukken** weergegeven.



14 Druk nogmaals op de knop **Selecteren** om de pagina af te drukken.

15 Het bericht **Menu-instellingen worden afgedrukt** wordt weergegeven. De printer keert terug in de stand Gereed zodra de lijst met standaardinstellingen van de gebruiker is afgedrukt.

Zie **Printerberichten** als een foutbericht wordt weergegeven.

Instelling voor Papiersoort wijzigen

Het is belangrijk dat de instellingen voor Papiersoort correct zijn voor alle geïnstalleerde papierladen. Raadpleeg de pagina met menu-instellingen die u hebt afgedrukt. De papiersoort wordt vermeld voor elk van de geïnstalleerde papierladen.

De papiersoort heeft betrekking op het type media dat wordt geladen: normaal papier, briefhoofdpapier, enveloppen en transparanten. Omdat lade 1 verschillende media kan bevatten, kunt u de instellingen voor de papiersoort voor lade 1 aanpassen.

Met de instellingen voor de papiersoort wordt de afdrukkwaliteit voor het gespecificeerde afdruk materiaal geoptimaliseerd. Als u bijvoorbeeld de papiersoort Transparant selecteert, wordt er langzamer afgedrukt om de beste afdrukkwaliteit te verkrijgen.

De instelling voor papiersoort beïnvloedt ook de functionaliteit van de printer om automatisch een lade te selecteren en laden te koppelen. Daarom is het belangrijk dat u deze instelling aanpast wanneer u ander afdruk materiaal in de laden laadt.

U wijzigt als volgt de instelling van Papiersoort:

- 1** Druk op het bedieningspaneel van de printer op **Menu**> of <**Menu** om toegang te krijgen tot de menu's.
Papiermenu verschijnt op de tweede regel van het scherm.
- 2** Druk op **Selecteren** om het Papiermenu te openen.
- 3** Druk op **Menu**> of <**Menu** tot Papiersoort wordt weergegeven op de tweede regel.
- 4** Druk op **Selecteren**.
Lade 1 type verschijnt op de tweede regel van het scherm.
- 5** Druk opnieuw op **Selecteren** als u de papiersoort voor lade 1 wilt wijzigen of druk op **Menu**> of <**Menu** als u de papiersoort voor lade 2 wilt wijzigen.
- 6** Druk op **Selecteren**.
- 7** Gebruik de knoppen **Menu**> of <**Menu** om door de lijst met papiersoorten te bladeren.
- 8** Wanneer de juiste papiersoort wordt weergegeven op de tweede regel van het scherm, drukt u op **Selecteren** om de papiersoort op te slaan als standaardpapiersoort voor de betreffende lade.
- 9** Wanneer u tevreden bent met de instellingen voor papiersoort, drukt u op **Start** zodat de printer terugkeert naar de status Gereed.



Printermenu's

Selecteer een menu in de volgende lijst voor meer informatie. U kunt ook klikken op een letter aan de onderkant van de pagina om een specifiek menu-item te zoeken dat met die letter begint.

[Klik hier voor een overzicht van de menustructuur.](#)

- **Kleurmenu**
- **Menu Afwerking**
- **Infraroodmenu**
- **Taakmenu**
- **LocalTalk-menu**
- **Netwerkmenu**
- **Papiermenu**
- **Parallelmenu**
- **PCL Emul-menu**
- **PostScript-menu**
- **Serieelmenu**
- **Instellingenmenu**
- **Menu Accessoires**
- **USB-menu**
- **Menu Extra**

Selecteer voor verdere informatie een menu of menu-item.

Kleurmenu Photo Enhance [Foto-optimalisatie] Afdrukkwaliteit Kleurcorrectie	Taakmenu Vertrouwelijke afdruktaak Beginwaarden Fax annuleren Bewaarde opdrachten	Papiermenu Papierbron Papierformaat Papiersoort Aangepaste srtn Ander formaat Papiergewicht Papier laden	PCL Emul-menu Lettertypebron Lettertypenaam Puntformaat Pitch Symbolenset Afdrukstand Regels/pagina A4-breedte Auto HR bij NR Auto NR bij HR Lade-nr wijzigen	Serieelmenu PCL SmartSwitch PS SmartSwitch NPA-modus Seriele buffer Taakbuffer RS-232/RS-422 Polarit. RS-422 Serieel protocol Robust XON Baud Databits Pariteit DSR honoreren	Menu Accessoires <kleur> toner Status lade <x> Fotocartridge Olieflacon Overloopflës Verhittingsstation Reiniger verhittingsstation Toehoren vervangen Houdbaarheid toehoren Onderhoud
Menu Afwerking Dubbelzijdig Bindz dubbelz Exemplaren Lege Pagina's Sorteren Scheidingspags Bron scheid.pags N/vel: rand N/vel: afdrukken N/vel: volgorde Afd.vb. mr pags	LocalTalk-menu LocalTalk-poort PCL SmartSwitch PS SmartSwitch NPA-modus LocalTalk-buffer Taakbuffer NPA-hosts LocalTalk-naam LocalTalk-adres LocalTalk-zone	Parallelmenu PCL SmartSwitch PS SmartSwitch NPA-modus Parallelbuffer Taakbuffer Status Uitgebreid Protocol INIT honoreren Werkst. paral. 1 Werkst. paral. 2	Instellingenmenu Printertaal Spaarstand Bronnen opslaan Laden naar Afdruktimeout Auto doorgaan Wachttimeout Corr na storing Pag-beveiliging Taal op display Signaalinstelling Buffergrootte Takenlog Afdrukgebied Toner besparen Linkermarge	PostScript-menu Print PS-fout Voork-lettertype Afbeelding glad	USB-menu PCL SmartSwitch PS SmartSwitch NPA-modus USB-buffer MAC binair PS Taakbuffer
Infraroodmenu Infraroodpoort PCL SmartSwitch PS SmartSwitch NPA-modus Infraroodbuffer Taakbuffer Venstergrootte Vertr bij overdr Max. baud-snelh.	Netwerkmenu PCL SmartSwitch PS SmartSwitch NPA-modus Netwerkbuffer Taakbuffer MAC binair PS Netwerkinst <x>			Menu Extra Menu's afdrukken Ntwrk <x> afdrukken Lettertypen afdr Directory afdrukken Fabr.instelling Flash formatt. Flash defragment Schijf formatt. Takenloggegevens Hex Trace	

A

A4-breedte

Aangepaste srtn

Afbeelding glad

Afd.vb. mr pags

Afdrukgebied

Afdrukkwaliteit

Afdrukstand

Afdruktimeout

Ander formaat

Auto doorgaan

Auto HR bij NR

Auto NR bij HR

B

Baud

Beginwaarden

Bewaarde opdrachten

Bindz dubbelz

Bron scheid.pags

Bronnen opslaan

Buffergrootte

C

Corr na storing

D

Databits

Directory afdrukken

DSR honoreren

Dubbelzijdig

E

Exemplaren

F

Fabr.instelling

Fax annuleren

Flash defragment

Flash formatt.

Fotocartridge

H

Hex Trace

Houdbaarheid toebehoren

I

Infraroodbuffer

Infraroodmenu

Infraroodpoort

INIT honoreren

Instellingenmenu

K

Kleurcorrectie

Kleurmenu

<kleur> toner

L

Laden naar

Lade-nr wijzigen

Lege Pagina's

Lettertypebron

Lettertypen afdr

Lettertypenaam

LocalTalk Menu

LocalTalk-adres

LocalTalk-buffer

LocalTalk-naam

LocalTalk-poort

LocalTalk-zone

M

MAC binair PS

Max. baud-snelh.

Menu Accessoires

Menu Afwerking

Menu Extra

Menu's afdrukken

N

N/vel: afdrukken

N/vel: rand

N/vel: volgorde

Netwerkbuffer

Netwerkinst <x>

Netwerkmenu

NPA-hosts

NPA-modus

- Infraroodmenu
- LocalTalk-menu
- Netwerkmenu
- Parallelmenu
- Serieelmenu
- Menu USB

Ntwrk <x> afdrukken

O

Oliefacon

Onderhoud

Overloopfles

P

Pag-beveiliging

Papier laden

Papierbron

Papierformaat

Papiergewicht

Papiermenu

Papiersoort

Parallelbuffer

Parallelmenu

Pariteit

PCL Emul-menu

PCL SmartSwitch

- Infraroodmenu
- LocalTalk-menu
- Netwerkmenu
- Parallelmenu
- Serieelmenu
- Menu USB

Photo Enhance [Foto-optimalisatie]

Pitch

Polarit. RS-422

PostScript-menu

Print PS-fout

Printertaal

Protocol

PS SmartSwitch

Infraroodmenu

LocalTalk-menu

Netwerkmenu

Parallelmenu

Serieelmenu

Menu USB

Puntformaat

R

Regels/pagina

Reiniger verhittingsstation

Robust XON

RS-232/RS-422

S

Scheidingspags

Schijf formatt.

Serieel protocol

Serieelmenu

Seriële buffer

Signaalinstelling

Sorteren

Spaarstand

Status lade <x>

Status Uitgebred

Symbolenset

T

Taakbuffer

- Infraroodmenu
- LocalTalk-menu
- Netwerkmenu
- Parallelmenu
- Serieelmenu
- Menu USB

Taakmenu

Taal op display

Takenlog

Takenloggegevens

Toebehoren vervangen

U

USB-buffer

USB-menu

V

Venstergrootte

Verhittingsstation

Vertr bij overdr

Vertrouwelijke afdruktaak

Voork-lettertype

W

Wachttimeout

Werkst. paral. 1

Werkst. paral. 2

30 Kleurmenu

Met het menu Kleur wordt de afdrukkwaliteit voor kleuren aangepast.

Selecteer voor verdere informatie een menu-item:

- **Afdrukkwaliteit**
- **Photo Enhance [Foto-optimalisatie]**
- **Kleurcorrectie**

Opmerking: De fabrieksinstellingen worden aangegeven met een sterretje.

Afdrukkwaliteit

Doel:

Het definiëren van het aantal puntjes per inch (dpi). Hoe hoger de waarde, hoe scherper tekens en afbeeldingen worden afgedrukt.

Waarden:

600 dpi	Biedt een hoge afdrukkwaliteit voor afdruktaken die voornamelijk uit tekst bestaan.
2400 IQ*	Bij een hogere resolutie worden de lijnen scherper afgedrukt. Met deze instelling worden afbeeldingen scherper afgedrukt zonder dat de randen merkbaar aan scherpte verliezen.

Zie ook:

[Omgaan met bedrukt papier](#)

Photo Enhance [Foto-optimalisatie]

Doel:

Opgeven of de printer foutdiffusie voor foto's gebruikt.

Waarden:

Aan	Gebruikt foutdiffusie voor foto's. Dit is actief in de modus 600 dpi of de modus 2400 IQ. Opmerking: Photo Enhance [Foto-optimalisatie] wordt niet ondersteund in PCL.
Uit	Gebruikt geen foutdiffusie.

Zie ook:

[Omgaan met bedrukt papier](#)

Kleurcorrectie

Doel:

Het aanpassen van de afgedrukte kleur zodat deze meer overeenkomt met de kleuren van andere afdrukapparaten of standaardkleursystemen.

Waarden:

Auto*	Stelt de optimale kleurinstelling in voor afdruktaken van normale bedrijfstoepassingen, die een combinatie zijn van tekst en (grafische) afbeeldingen.
Levendig	Drukt heldere, goed verzadigde kleuren af.
Uit	Drukt af zonder kleurcorrectie, waardoor het kleurbeheer van systemen als Windows ICM of Apple ColorSync de afgedrukte kleur bepaalt.
CMGZ	Stelt toepassingen als CorelDraw, Adobe PhotoShop en Adobe Illustrator in staat hun eigen kleurcorrectie uit te voeren voor CMGZ-kleuren zonder dat de printer een kleurcorrectie uitvoert. Enkele tips voor simulaties voordat u taken afdrukt: Opmerking: CMGZ wordt niet ondersteund in PCL.
Zwart/wit	Drukt afbeeldingen af in een monochrome grijstinten. Nuttig als u de kleuraccessoires wilt ontzien of als u zwart-witfotokopieën wilt maken van een afbeelding in kleur.
Display	Drukt kleuren af die de kleuren van een standaardbeeldscherm benaderen.
Duotoon	Drukt alleen af in cyaan en zwart, zodat minder kleurbronnen worden gebruikt en het afdrukken sneller gaat. Opmerking: Duotoon wordt niet ondersteund in PCL.

Opmerking: Door de verschillen tussen additieve en subtractieve kleuren is het niet mogelijk om bepaalde kleuren op het beeldscherm te dupliceren op de printer.

Zie ook:

[Kleurcorrectie](#)

31 Menu Afwerking

In het menu Afwerking kunt u aangeven hoe de printer de afdruktaak uitvoert.

Selecteer voor verdere informatie een menu-item:

- **Lege Pagina's**
- **Sorteren**
- **Exemplaren**
- **Dubbelzijdig**
- **Bindz dubbelz**
- **N/vel: rand**
- **N/vel: volgorde**
- **N/vel: afdrukken**
- **Afd.vb. mr pags**
- **Scheidingspags**
- **Bron scheid.pags**

Opmerking: De fabrieksinstellingen worden aangegeven met een sterretje.

Lege Pagina's

Doel:

Aangeven of de door een toepassing gegenereerde lege pagina's in de afdruktaak moeten worden opgenomen.

Waarden:

Niet afdrukken*	Drukt door een toepassing gegenereerde lege pagina's niet af als onderdeel van een afdruktaak.
Afdrukken	Drukt door een toepassing gegenereerde lege pagina's niet af als onderdeel van een afdruktaak.

Sorteren

Doel:

De pagina's van een afdruktaak op volgorde houden als u de taak meerdere malen afdrukt.

Waarden:

- | | |
|-------------|--|
| Uit* | Drukt iedere pagina van een afdruktaak zo vaak af als is opgegeven in het menu-item Exemplaren. Als u bijvoorbeeld drie pagina's wilt afdrukken en Exemplaren instelt op 2, worden de volgende pagina's afgedrukt: pagina 1, pagina 1, pagina 2, pagina 2, pagina 3, pagina 3. |
| Aan | Drukt afdruktaak zo vaak af als is opgegeven in het menu-item Exemplaren. Als u bijvoorbeeld drie pagina's wilt afdrukken en Exemplaren instelt op 2, worden de volgende pagina's afgedrukt: pagina 1, pagina 2, pagina 3, pagina 1, pagina 2, pagina 3. |

Exemplaren

Doel:

Het aantal exemplaren instellen dat u als standaardwaarde wilt gebruiken. U stelt het aantal exemplaren in voor een specifieke afdruktaak die door het printerstuurprogramma moet worden uitgevoerd. Waarden die in het stuurprogramma zijn opgegeven, hebben altijd voorrang boven de waarden die via het bedieningspaneel zijn ingesteld.

Waarden:

1...999 (1*)

Zie ook:

[Sorteren](#)

Dubbelzijdig

Doel:

Dubbelzijdig afdrucken instellen als de standaardmodus voor alle afdruktaken. (Selecteer Dubbelzijdig in het printerstuurprogramma als u alleen specifieke afdruktaken dubbelzijdig wilt afdrucken.)

Waarden:

- | | |
|-------------|--|
| Uit* | Drukt af op één zijde van het papier. |
| Aan | Drukt af op beide zijden van het papier. |

Zie ook:

[Bindz dubbelz](#)

Bindz dubbelz

Doel:

Definiëren hoe dubbelzijdig afgedrukte pagina's worden ingebonden en wat de afdrukstand is van de achterzijde van de pagina's (met de even nummers) en van de voorzijde van de pagina's (met de oneven nummers).

Waarden:

Lange zijde*	Bereidt inbinding voor aan de lange zijde van de pagina (de linkerzijde bij de afdrukstand staand en de bovenzijde bij de afdrukstand liggend).
Korte zijde	Bereidt inbinding voor aan de korte zijde van de pagina (de bovenzijde bij de afdrukstand staand en de linkerzijde bij de afdrukstand liggend).

Zie ook:

[Dubbelzijdig](#)

N/vel: rand

Doel:

Het afdrukken van een rand rond ieder paginabeeld bij het afdrukken van meerdere pagina's op een vel.

Waarden:

Geen*	Drukt geen rand af rond de afgebeelde pagina's.
Effen	Drukt een effen rand af rond de afgebeelde pagina's.

Zie ook:

[N/vel: afdrukken](#)

N/vel: volgorde

Doel:

De positie van afgebeelde pagina's bepalen bij het afdrukken van meerdere pagina's. De positie hangt af van het aantal afbeeldingen en de afdrukstand van de afbeeldingen (staand of liggend).

Waarden:

Horizontaal*
Verticaal
Omgekeerd hor.
Omgekeerd ver.

Zie ook:

[N/vel: afdrukken](#)

N/vel: afdrukken**Doel:**

Meerdere pagina's afdrukken op één zijde van het papier. Dit wordt ook wel *n-op* of *papiersbesparing* genoemd.

Waarden:

Uit*	Drukt één paginabeeld per zijde af.	6-op	Drukt zes paginabeelden per zijde af.
2-op	Drukt twee paginabeelden per zijde af.	9-op	Drukt negen paginabeelden per zijde af.
3-op	Drukt drie paginabeelden per zijde af.	12-op	Drukt twaalf paginabeelden per zijde af.
4-op	Drukt vier paginabeelden per zijde af.	16-op	Drukt zestien paginabeelden per zijde af.

Zie ook:

[N/vel: rand](#); [N/vel: volgorde](#); [Afd.vb. mr pags](#)

Afd.vb. mr pags**Doel:**

De afdrukstand bepalen van een vel waarop meerdere pagina's worden afgedrukt.

Waarden:

Auto*	De printer automatisch laten kiezen tussen de afdrukstanden staand en liggend.
Lange zijde	Stelt de lange zijde van het papier in als bovenzijde (liggend).
Korte zijde	Stelt de korte zijde van het papier in als bovenzijde (staand).

Zie ook:

[N/vel: afdrukken](#)

Scheidingspags

Doel:

Lege scheidingspagina's invoegen tussen afdruktaken, tussen meerdere exemplaren van een taak of tussen de pagina's van een taak.

Waarden:

Geen*	Voegt geen scheidingspagina's in.
Tussen exempl.	Voegt een leeg vel in tussen alle exemplaren van een afdruktaak. Als Sorteren is ingesteld op Uit, wordt een lege pagina ingevoegd tussen alle sets van afgedrukte pagina's (alle pagina's 1, alle pagina's 2 enzovoort). Als Sorteren is ingesteld op Aan, wordt een lege pagina ingevoegd na elk gesorteerd exemplaar van dezelfde afdruktaak.
Tussen taken	Voegt een lege pagina in tussen afdruktaken.
Tussen pags	Voegt een leeg vel in tussen alle pagina's van een afdruktaak. Dit is nuttig als u transparanten afdrukt of pagina's voor aantekeningen in een document wilt opnemen.

Zie ook:

[Bron scheid.pags](#); [Sorteren](#)

Bron scheid.pags

Doel:

Aangeven uit welke papierbron de scheidingspagina's geladen moeten worden.

Waarden:

Lade <x> (Lade 1*)	Haalt scheidingspagina's uit de opgegeven lade.
MF-lader	Haalt scheidingspagina's uit de universeellader. (U moet ook MF configureren instellen op Cassette.)
Envelop-lader	Voegt enveloppen in als scheidingspagina's.

Zie ook:

[Scheidingspags](#)



Infraroodmenu

Met het Infraroodmenu wijzigt u instellingen die van invloed zijn op afdruktaken die naar de printer worden verzonden via de infraroodinterface.

Selecteer voor verdere informatie een menu-item:

- **Infraroodbuffer**
- **Infraroodpoort**
- **Taakbuffer**
- **Max. baud-snelh.**
- **NPA-modus**
- **PCL SmartSwitch**
- **PS SmartSwitch**
- **Vertr bij overdr**
- **Venstergrootte**

Opmerking: De fabrieksinstellingen worden aangegeven met een sterretje.

Infraroodbuffer

Doel:

De grootte van de infraroodinvoerbuffer configureren.

Waarden:

Uitgeschakeld	Schakelt de taakbuffer uit. Afdruktaken die al in de schijfbuffer zijn opgenomen, worden afgedrukt voordat het normaal verwerken van nieuwe afdruktaken wordt hervat.
Auto*	De printer berekent automatisch de grootte van de infraroodbuffer (aanbevolen instelling).
5 K tot maximum toegestane grootte	De gebruiker geeft de grootte van de infraroodbuffer op. De maximumgrootte hangt af van de hoeveelheid geheugen in de printer, de grootte van de andere koppelingsbuffers en of u het menu-item Bronnen opslaan hebt ingesteld op Aan of Uit. Als u de infraroodbuffer wilt maximaliseren, kunt u de parallele en de seriebuffer en de netwerk-, LocalTalk- en USB-buffer uitschakelen of kleiner maken.

Opmerking: Als u de waarde voor Infraroodbuffer wijzigt, wordt de printer automatisch opnieuw ingesteld.

Zie ook:

[Bronnen opslaan](#)

Infraroodpoort

Doel:

De infraroodpoort activeren.

Waarden:

Uitgeschakeld*	Schakelt de infraroodpoort uit en alle andere menu-items van het Infraroodmenu.
IR-optie <x>	Activeert de opgegeven infraroodpoort.

Taakbuffer

Doel:

Afdruktaken tijdelijk opslaan op de vaste schijf van de printer voor het afdrukken.

Waarden:

Uit*	Slaat geen afdruktaken op in de buffer op de vaste schijf.
Aan	Slaat afdruktaken op in de buffer op de vaste schijf.
Auto	Slaat afdruktaken alleen op in de buffer als de printer bezig is met de verwerking van gegevens uit een andere invoerpoort.

Opmerking: Als u de waarde voor Taakbuffer wijzigt, wordt de printer automatisch opnieuw ingesteld.

Zie ook:

[Buffergrootte](#)

Max. baud-snelh.

Doel:

Opgeven met welke snelheid gegevens via de infraroodpoort kunnen worden ontvangen.

Waarden:

2400	115200
9600	576000
19200	1152000*
38400	4000000
57600	

De maximumbaudsnelheid voor zowel de printer als de infraroodadapter wordt automatisch ingesteld als u de printer aanzet. Als de printer zich echter in een heldere of reflecterende omgeving bevindt, kunnen zich onderbrekingen voordoen tijdens de communicatie. In dat geval selecteert u een lagere baudsnelheid voor de infraroodverbinding.

NPA-modus

Doel:

Aangeven of de printer de speciale verwerking voor bidirectionele communicatie uitvoert, zoals gedefinieerd in de specificaties van het Network Printing Alliance Protocol (NPA).

Waarden:

- | | |
|--------------|--|
| Aan | De printer past NPA-verwerking toe. Als de gegevens niet in de NPA-indeling zijn opgesteld, worden deze als onverwerkbaar beschouwd en verwijderd. |
| Uit | De printer past geen NPA-verwerking toe. |
| Auto* | De printer controleert welke indeling de gegevens hebben en past de verwerking aan. |

Als u dit menu-item wijzigt, wordt de printer automatisch opnieuw ingesteld.

PCL SmartSwitch

Doel:

De printer zo configureren dat deze automatisch overschakelt op PCL-emulatie als dit door een afdruktaak op de infraroodpoort wordt vereist, ongeacht de standaard printertaal.

Waarden:

- | | |
|-------------|--|
| Aan* | De printer controleert de gegevens op de infraroodinterface en selecteert PCL-emulatie als dit de vereiste printertaal is. |
| Uit | De printer controleert de binnenkomende gegevens niet. De printer gebruikt PostScript-emulatie om de taak te verwerken als PS SmartSwitch is ingesteld op Aan. Als PS SmartSwitch is ingesteld op Uit, gebruikt de printer de standaard printertaal. |

Zie ook:

[PS SmartSwitch](#); [Printertaal](#)

PS SmartSwitch

Doel:

De printer zo configureren dat deze automatisch overschakelt op PostScript-emulatie als dit door een afdruktaak op de infraroodpoort wordt vereist, ongeacht de standaard printertaal.

Waarden:

- | | |
|-------------|---|
| Aan* | De printer controleert de gegevens op de infraroodinterface en selecteert PCL-emulatie als dit de vereiste printertaal is. |
| Uit | De printer controleert de binnenkomende gegevens niet. De printer gebruikt PCL-emulatie om de taak te verwerken als PCL SmartSwitch is ingesteld op Aan. Als PCL SmartSwitch is ingesteld op Uit, gebruikt de printer de standaard printertaal. |

Zie ook:

[PCL SmartSwitch](#); [Printertaal](#)

Vertr bij overdr

Doel:

Instellen in seconden hoe lang de printer moet wachten voordat deze zinvolle infraroodgegevens verzendt naar de hostcomputer en hoe lang de hostcomputer, op verzoek van de printer, moet wachten voordat deze infraroodgegevens verzendt.

Waarden:

- | | |
|---------------|---|
| Auto* | De printer stelt de waarde voor de transmissievertraging in als de printer opnieuw wordt aangezet om zo de koppelingsprestaties te optimaliseren (aanbevolen instelling). |
| Geen | De printer stelt geen transmissievertraging in. Sommige hostcomputers kunnen echter niet communiceren zonder enige transmissievertraging. |
| 1...15 | De gebruiker selecteert een transmissievertraging tussen 1 en 15 seconden. Als u tijdens het afdrukken via de infraroodpoort problemen ondervindt, kunt u deze wellicht oplossen door een hoge instelling voor Vertr bij overdr te selecteren, bijvoorbeeld 15. |

Venstergrootte

Doel:

Het maximaal aantal infraroodframes opgeven dat de printer kan ontvangen voordat deze een bevestiging naar de hostcomputer stuurt.

Waarden:

- | | |
|--------------|--|
| Auto* | De printer stelt de waarde voor de venstergrootte in als de printer opnieuw wordt aangezet om zo de koppelingsprestaties te optimaliseren (aanbevolen instelling). |
| 1 | De gebruiker stelt de venstergrootte in op één frame (1). Als u tijdens het afdrukken via de infraroodpoort problemen ondervindt, kunt u deze wellicht oplossen door de instelling voor Venstergrootte te veranderen in 1. |

33 Taakmenu

Het Taakmenu is alleen beschikbaar als de printer bezig is met het verwerken of uitvoeren van een taak, als op de display een ander bericht dan Gereed wordt weergegeven of als de printer zich in de werkstand Hex Trace bevindt. Druk op **Menu>** of **<Menu** om het menu Taak te openen.

Selecteer voor verdere informatie een menu-item:

- **Fax annuleren**
- **Vertrouwelijke afdruktaak**
- **Bewaarde opdrachten**
- **Beginwaarden**

Fax annuleren

Doel:

Het annuleren van uitgaande faxen voordat ze worden verzonden of het annuleren van binnenkomende faxen voordat deze volledig zijn afgedrukt.

Waarden:

- R** Annuleert een binnenkomende fax. Als het faxnummer van het verzendende apparaat wordt weergegeven, drukt u op **Selecteren** om de binnenkomende fax te annuleren.
- D** Annuleert een uitgaande fax. Als het faxnummer van het ontvangende apparaat wordt weergegeven, drukt u op **Selecteren** om de faxtaak te annuleren. Als het telefoonnummer van de fax die u wilt annuleren niet wordt weergegeven, gebruikt u **<Menu** of **Menu>** om door de lijst te navigeren. De printer kan maximaal vijf uitgaande faxnummers in de uitgaande faxwachtrij weergeven. Als er vijf faxen in de wachtrij zijn geplaatst, wordt de volgende fax verzonden of geannuleerd.

Vertrouwelijke afdruktaak

Doel:

Vertrouwelijke afdruktaken afdrucken die zijn opgeslagen in het printergeheugen. Als u een vertrouwelijke afdruktaak afdrukt, wordt deze automatisch uit het printergeheugen verwijderd.

Voer eerst de PIN-code in die aan de vertrouwelijke taak is toegewezen.

Voer PIN in

Voer de PIN-code van de vertrouwelijke afdruktaak in met de knoppen op het bedieningspaneel.

Selecteer vervolgens een van de volgende waarden:

Alle opdr.afdr.	Drukt alle taken af die met deze PIN-code zijn beveiligd.
Opdr.afdrukken	Drukt een specifieke vertrouwelijke taak af. Gebruik de knoppen <Menu of Menu> om door de lijst met vertrouwelijke taken voor de PIN-code te bladeren. Druk op Selecteren om de afdraktaak te kiezen.
Alle taken verwijderen	Verwijdert alle taken die met de PIN-code zijn beveiligd.
Opdracht verw.	Verwijdert een specifieke vertrouwelijke taak. Gebruik de knoppen <Menu of Menu> om door de lijst met vertrouwelijke taken voor de PIN-code te bladeren. Druk op Selecteren om de afdraktaak te kiezen.
Exemplaren	Bepaalt hoeveel exemplaren er van een vertrouwelijke taak worden afgedrukt. Gebruik de knoppen <Menu of Menu> om door de lijst met vertrouwelijke taken voor de PIN-code te bladeren. Druk op Selecteren om de taak te kiezen die u wilt afdrukken. Druk op <Menu of Menu> om het aantal exemplaren dat u wilt afdrukken te verhogen of te verlagen en druk vervolgens op Selecteren .

Bewaarde opdrachten

Doel:

Het afdrukken van gereserveerde, herhaalde of gecontroleerde afdruktaken die in het printergeheugen zijn opgeslagen.

Waarden:

Alle opdr.afdr.	Drukt alle bewaarde taken af.
Opdr.afdrukken	Drukt een specifieke bewaarde taak af. Gebruik de knoppen <Menu of Menu> om door de lijst met bewaarde afdruktaken te bladeren. Druk op Selecteren om de afdraktaak te kiezen.
Alle taken verwijderen	Verwijdert alle bewaarde taken.
Opdracht verw.	Verwijdert een specifieke bewaarde taak. Gebruik de knoppen <Menu of Menu> om door de lijst met bewaarde afdruktaken te bladeren. Druk op Selecteren om de afdraktaak te verwijderen.
Exemplaren	Bepaalt hoeveel exemplaren er van een bewaarde taak worden afgedrukt. Gebruik de knoppen <Menu of Menu> om door de lijst met bewaarde afdruktaken te bladeren. Druk op Selecteren om de taak te kiezen die u wilt afdrukken. Druk op <Menu of Menu> om het aantal exemplaren dat u wilt afdrukken te verhogen of te verlagen en druk vervolgens op Selecteren .

Beginwaarden

Doel:

De printer opnieuw instellen op de standaardwaarden van de menu-items, alle geladen bronnen (lettertypen, macro's en symbolen) verwijderen uit het printergeheugen (RAM) en alle gegevens verwijderen uit de interfacekoppelingsbuffer.

Opmerking: Sluit eerst de toepassing waarmee u werkt af, voordat u Beginwaarden selecteert.



LocalTalk-menu

Met het LocalTalk-menu wijzigt u instellingen die van invloed zijn op afdruktaken die naar de printer worden verzonden via de LocalTalk-poort.

Selecteer voor verdere informatie een menu-item:

- **Taakbuffer**
- **LocalTalk-adres**
- **LocalTalk-buffer**
- **LocalTalk-naam**
- **LocalTalk-poort**
- **LocalTalk-zone**
- **NPA-hosts**
- **NPA-modus**
- **PCL SmartSwitch**
- **PS SmartSwitch**

Opmerking: De fabrieksinstellingen worden aangegeven met een sterretje.

Taakbuffer

Doel:

Afdruktaken tijdelijk opslaan op de vaste schijf van de printer voor het afdrukken.

Waarden:

- | | |
|-------------|---|
| Uit* | Slaat de afdruktaak niet op in de buffer op de vaste schijf. |
| Aan | Slaat afdruktaken op in de buffer op de vaste schijf. |
| Auto | Slaat afdruktaken alleen op in de buffer als de printer bezig is met de verwerking van gegevens uit een andere invoerpoort. |

Opmerking: Als u de waarde voor Taakbuffer wijzigt, wordt de printer automatisch opnieuw ingesteld.

Zie ook:

[Buffergrootte](#)

LocalTalk-adres

Doel:

Het nummer ophalen van het LocalTalk-knooppunt dat is toegewezen aan de printer. Deze instelling kan niet worden gewijzigd met het bedieningspaneel.

LocalTalk-buffer

Doel:

De grootte van de LocalTalk-invoerbuffer configureren.

Waarden:

Uitgeschakeld	Schakelt de taakbuffer uit. Afdruktaken die al in de schijfbuffer zijn opgenomen, worden afgedrukt voordat het normaal verwerken van nieuwe afdruktaken wordt hervat.
Auto*	De printer berekent automatische de grootte van de LocalTalk-buffer (aanbevolen instelling).
6 K tot maximum toegestane grootte	De gebruiker geeft de grootte van de LocalTalk-buffer op. De maximumgrootte hangt af van de hoeveelheid geheugen in de printer, de grootte van de andere koppelingsbuffers en of u het menu-item Bronnen opslaan hebt ingesteld op Aan of Uit. Als u de LocalTalk-buffer wilt maximaliseren, kunt u de parallelle en de seriebuffer en de netwerk-, infrarood- en USB-buffer uitschakelen of kleiner maken.

Opmerking: Als u de waarde voor LocalTalk-buffer wijzigt, wordt de printer automatisch opnieuw ingesteld.

Zie ook:

[Bronnen opslaan](#)

LocalTalk-naam

Doel:

De printermodelnaam ophalen die is opgeslagen in het printergeheugen. Deze instelling kan niet worden gewijzigd met het bedieningspaneel.

LocalTalk-poort

Doel:

De LocalTalk-poort activeren.

Waarden:

Uitgeschakeld*	Schakelt de LocalTalk-poort uit en alle andere menu-items van het LocalTalk-menu.
LTalk-optie <x>	Activeert de opgegeven LocalTalk-poort.

LocalTalk-zone

Doel:

De LocalTalk-zone vaststellen die door het LocalTalk-netwerk wordt verstrekt. Deze instelling kan niet worden gewijzigd met het bedieningspaneel.

NPA-hosts

Doel:

Het maximaantal NPA-hosts opgeven dat kan reageren op NPA-waarschuwingen.

Waarden:

1...10 (2*)

NPA-modus

Doel:

Aangeven of de printer de speciale verwerking voor bidirectionele communicatie uitvoert, zoals gedefinieerd in de specificaties van het Network Printing Alliance Protocol (NPA).

Waarden:

Aan	De printer past NPA-verwerking toe. Als de gegevens niet in de NPA-indeling zijn opgesteld, worden deze als onverwerkbaar beschouwd en verwijderd.
Uit	De printer past geen NPA-verwerking toe.
Auto*	De printer controleert welke indeling de gegevens hebben en past de verwerking aan.

Opmerking: Als u dit menu-item wijzigt, wordt de printer automatisch opnieuw ingesteld.

PCL SmartSwitch

Doel:

De printer zo configureren dat deze automatisch overschakelt op PCL-emulatie als dit door een afdruktaak op de LocalTalk-poort wordt vereist, ongeacht de standaardprintertaal.

Waarden:

- | | |
|-------------|--|
| Aan* | De printer controleert de gegevens op de LocalTalk-interface en selecteert PCL-emulatie als dit de vereiste printertaal is. |
| Uit | De printer controleert de binnenkomende gegevens niet. De printer gebruikt PostScript-emulatie om de taak te verwerken als PS SmartSwitch is ingesteld op Aan. Als PS SmartSwitch is ingesteld op Uit, gebruikt de printer de standaard printertaal. |

Zie ook:

[PS SmartSwitch](#); [Printertaal](#)

PS SmartSwitch

Doel:

De printer zo configureren dat deze automatisch overschakelt op PostScript-emulatie als dit door een afdruktaak op de LocalTalk-poort wordt vereist, ongeacht de standaardprintertaal.

Waarden:

- | | |
|-------------|---|
| Aan* | De printer controleert de gegevens op de LocalTalk-interface en selecteert PostScript-emulatie als dit de vereiste printertaal is. |
| Uit | De printer controleert de binnenkomende gegevens niet. De printer gebruikt PCL-emulatie om de taak te verwerken als PCL SmartSwitch is ingesteld op Aan. Als PCL SmartSwitch is ingesteld op Uit, gebruikt de printer de standaard printertaal. |

Zie ook:

[PCL SmartSwitch](#); [Printertaal](#)



Netwerkmenu

Met het Netwerkmenu kunt u de instellingen wijzigen van taken die via een netwerkpoort worden verstuurd (Standaardnetwerk of Netwerkoportie <x>).

Selecteer voor verdere informatie een menu-item:

- **Taakbuffer**
- **Netwerkbuffer**
- **Netwerkinst <x>**
- **NPA-modus**
- **PCL SmartSwitch**
- **PS SmartSwitch**
- **MAC binair PS**

Opmerking: De fabrieksinstellingen worden aangegeven met een sterretje.

Taakbuffer

Doel:

Afdruktaken tijdelijk opslaan op de vaste schijf van de printer voor het afdrukken.

Waarden:

Uit*	Slaat geen taken op in de buffer op de vaste schijf.
Aan	Slaat afdruktaken op in de buffer op de vaste schijf.
Auto	Slaat afdruktaken alleen op in de buffer als de printer bezig is met de verwerking van gegevens uit een andere invoerpoort.

Opmerking: Als u de waarde voor Taakbuffer wijzigt, wordt de printer automatisch opnieuw ingesteld.

Zie ook:

[Buffergrootte](#)

Netwerkbuffer

Doel:

De grootte van de netwerkinvoerbuffer configureren.

Waarden:

Auto*	De printer berekent automatisch de grootte van de netwerkbuffer (aanbevolen instelling).
3K K tot maximum toegestane grootte	De gebruiker geeft de grootte van de netwerkbuffer op. De maximumgrootte hangt af van de hoeveelheid geheugen in de printer, de grootte van de andere koppelingsbuffers en of u het menu-item Bronnen opslaan hebt ingesteld op Aan of Uit. Als u de netwerkbuffer wilt maximaliseren, kunt u de parallelle en de seriebuffer en de infrarood-, LocalTalk- en USB-buffer uitschakelen of kleiner maken.

Opmerking: Als u de waarde voor Netwerkbuffer wijzigt, wordt de printer automatisch opnieuw ingesteld.

Zie ook:

[Bronnen opslaan](#)

Netwerkinst <x>

Doel:

Een interne printerserver configureren.

Waarden:

Waarden voor dit menu-item worden door de specifieke printerserver geleverd. Selecteer het menu-item als u de beschikbare waarden wilt bekijken.

Opmerking: Raadpleeg de *cd met stuurprogramma's* voor meer informatie.

NPA-modus

Doel:

Aangeven of de printer de speciale verwerking voor bidirectionele communicatie uitvoert, zoals gedefinieerd in de specificaties van het Network Printing Alliance Protocol (NPA).

Waarden:

- | | |
|--------------|--|
| Aan | De printer past NPA-verwerking toe. Als de gegevens niet in de NPA-indeling zijn opgesteld, worden deze als onverwerkbaar beschouwd en verwijderd. |
| Uit | De printer past geen NPA-verwerking toe. |
| Auto* | De printer controleert welke indeling de gegevens hebben en past de verwerking aan. |

Opmerking: Als u dit menu-item wijzigt, wordt de printer automatisch opnieuw ingesteld.

PCL SmartSwitch

Doel:

De printer zo configureren dat deze automatisch overschakelt op PCL-emulatie als dit door een afdruktaak op de netwerkpoort wordt vereist, ongeacht de standaard printertaal.

Waarden:

- | | |
|-------------|--|
| Aan* | De printer controleert de gegevens op de netwerkinterface en selecteert PCL-emulatie als dit de vereiste printertaal is. |
| Uit | De printer controleert de binnenkomende gegevens niet. De printer gebruikt PostScript-emulatie om de taak te verwerken als PS SmartSwitch is ingesteld op Aan. Als PS SmartSwitch is ingesteld op Uit, gebruikt de printer de standaard printertaal. |

Zie ook:

[PS SmartSwitch; Printertaal](#)

PS SmartSwitch

Doel:

De printer zo configureren dat deze automatisch overschakelt op PostScript-emulatie als dit door een afdruktaak op de netwerkpoort wordt vereist, ongeacht de standaard printertaal.

Waarden:

- | | |
|-------------|---|
| Aan* | De printer controleert de gegevens op de netwerkinterface en selecteert PostScript- emulatie als dit de vereiste printertaal is. |
| Uit | De printer controleert de binnenkomende gegevens niet. De printer gebruikt PCL-emulatie om de taak te verwerken als PCL SmartSwitch is ingesteld op Aan. Als PCL SmartSwitch is ingesteld op Uit, gebruikt de printer de standaard printertaal. |

Zie ook:

[PCL SmartSwitch](#); [Printertaal](#)

MAC binair PS

Doel:

De printer binaire PS-gegevens laten ontvangen van een Macintosh™ computer en deze correct afdrukken.

Opmerking: Als Mac binair PS is ingesteld op Aan, is het mogelijk dat de printer gegevens uit Windows incorrect afdrukt.

Waarden:

- | | |
|------------------|---|
| Aan | Stelt de printer in staat binaire PS-gegevens van een Macintosh computer te ontvangen en deze af te drukken. Als u deze instelling kiest, wordt de filterfunctie op de netwerkpoort van de printer uitgeschakeld. |
| Uit* | Schakelt alle filterfuncties van netwerkprotocollen in op de netwerkpoort van de printer. |
| Aangepast | Om te laten zien dat een combinatie van netwerkprotocolfilters actief is op de netwerkpoort van de printer. |

Opmerking: Aangepast wordt alleen weergegeven als een PS- of NPA-opdracht is gegeven om bepaalde netwerkprotocollen in te stellen op Uit en andere op Aan. Aangepast kan niet worden geselecteerd als waarde.

Zie ook:

Technical Reference



Papiermenu

In het Papiermenu kunt u de papiersoort in de laden instellen en de standaardpapierbron en -uitvoer aangeven.

Selecteer voor verdere informatie een menu-item:

- **Aangepaste srtn**
- **Papier laden**
- **Papierformaat**
- **Papierbron**
- **Papiersoort**
- **Papiergewicht**
- **Ander formaat**

Opmerking: De fabrieksinstellingen worden aangegeven met een sterretje.

Aangepaste srtn

Doel:

Het toewijzen van het soort papier aan ieder van de Aangepaste soorten in het menu-item Papiersoort.

Waarden (voor Aangepast <x>, waarbij <x> ligt tussen de 1 en 6):

Papier*	Etiketten
Karton	Envelop
Transparant	

Opmerking: Als u zelf een naam hebt opgegeven, wordt deze weergegeven in plaats van Aangepast <x>. De door de gebruiker gedefinieerde naam wordt na 14 tekens afgekapt. Als twee of meer aangepaste soorten dezelfde naam hebben, verschijnt deze naam slechts één keer in de lijst Aangepaste soorten.

Papier laden

Doel:

Het correct verwerken van voorbedrukt papier in de lade, ongeacht of het een dubbelzijdige of enkelzijdige afdruktaak betreft.

Waarden:

Selecteer eerst een papiersoort:

Kaarten laden	Gekleurd laden	Briefhfd laden	Bankpost laden
Etiketten laden	Aangepast <x> laden	Voorbedr Laden	

Selecteer vervolgens een van de volgende waarden:

Dubbelzijdig	Deelt de printer mee dat de opgegeven papiersoort correct is geladen voor dubbelzijdig afdrukken. Als de printer een enkelzijdige afdruktaak ontvangt voor de betreffende papiersoort, voegt deze lege pagina's in om de afdruktaak correct af te kunnen handelen op voorbedrukt papier. Met deze instelling kan enkelzijdig afdrukken langzaam worden uitgevoerd.
Uit*	De printer neemt aan dat het voorbedrukte materiaal is geladen voor enkelzijdig afdrukken. Dubbelzijdige afdruktaken worden mogelijk niet goed afgedrukt.

Opmerking: Als u zelf een naam hebt opgegeven, wordt deze weergegeven in plaats van Aangepast <x>. De naam wordt na 14 tekens afgekapt.

Papierformaat

Doel:

Het standaardpapierformaat voor iedere papierbron vaststellen. Bij laden met automatische formaatdetectie wordt alleen de waarde weergegeven die door de hardware is gedetecteerd.

Waarden:

Selecteer eerst een papierbron:

Lade <x> formaat

Selecteer vervolgens een van de volgende waarden (* geeft landspecifieke waarden aan):

Letter*	A4*	10-envelop*
Legal	B5	DL Envelope*
Executive		C5-envelop
		9-envelop

Papierbron

Doel:

Het bepalen van de standaardpapierbron.

Waarden:

Lade <x> (Lade 1*)

Lade <x> (Lade 2)

Als u afdruk materiaal van hetzelfde formaat en dezelfde soort gebruikt in twee papierbronnen (en voor Papierformaat en Papiersoort de juiste waarden zijn ingesteld), worden de laden automatisch gekoppeld. Als één papierbron leeg is, wordt automatisch vanuit de andere papierbron afdruk materiaal ingevoerd.

Papiersoort

Doel:

De papiersoort in iedere papierbron bepalen.

Waarden:

Selecteer eerst een papierbron:

Lade <x> soort

Selecteer vervolgens een van de volgende waarden:

Normaal papier	Etiketten	Voorbedrukt	Envelop
Karton	Bankpost	Kleurpapier	
Transparant	Briefhoofd	Aangepast <x>	

De standaardpapiersoort voor alle envelopbronnen is Envelop. De standaardpapiersoort voor alle papierladen is:

Lade 1–Normaal papier

Lade 2–Aangepast 2

U gebruikt dit menu-item voor het volgende:

- Het optimaliseren van de afdrukkwaliteit voor de opgegeven papiersoort.
- Het selecteren van papierbronnen vanuit de softwaretoepassing door de soort en het formaat te selecteren.
- Het automatisch koppelen van papierbronnen. Als u Papiersoort en Papierformaat van de juiste waarden hebt voorzien, worden bronnen met papier van dezelfde soort en hetzelfde formaat automatisch door de printer gekoppeld.

Papiergewicht

Doel:

Het relatieve gewicht bepalen van het papier in een specifieke bron om te zorgen dat de toner goed aan het papier hecht.

Waarden:

Selecteer eerst een papiersoort:

Normaal papier	Briefhoofd	Voorbedrukt	Kleurpapier
Aangepast 1	Aangepast 2		

Selecteer vervolgens een van de volgende waarden:

Licht
Normaal*

Opmerking: Als u zelf een naam hebt opgegeven, wordt deze weergegeven in plaats van Aangepast <x> gewicht. De naam wordt na 14 tekens afgekapt.

Ander formaat

Doel:

Het kiezen van een ander formaat als het aangevraagde formaat niet is geladen.

Waarden:

Uit	De printer vraagt de gebruiker de gewenste papiersoort te laden.
Letter/A4*	Drukt A4-afdruktaken af op Letter-papier als alleen Letter-papier is geladen. Omgekeerd worden Letter-afdruktaken op A4-papier afgedrukt als er geen Letter-papier beschikbaar is.

Zie ook:

[Papierverwerking](#)



Parallelmenu

Met het Parallelmenu kunt u de instellingen wijzigen van taken die via een parallelle poort worden verstuurd (Standaard parallelle poort of Parallel optie <x>).

Selecteer voor verdere informatie een menu-item:

- **Status Uitgebreid**
- **INIT honoreren**
- **Taakbuffer**
- **NPA-modus**
- **Parallelbuffer**
- **Werkst. paral. 1**
- **Werkst. paral. 2**
- **PCL SmartSwitch**
- **PS SmartSwitch**
- **Protocol**

Opmerking: De fabrieksinstellingen worden aangegeven met een sterretje.

Status Uitgebreid

Doel:

Het mogelijk maken van bidirectionele communicatie via een parallelle poort.

Waarden:

- | | |
|-------------|--|
| Uit | Schakelt de onderhandeling op de parallelle poort uit. |
| Aan* | Schakelt bidirectionele communicatie via de parallelle interface in. |

INIT honoreren

Doel:

Vaststellen of de printer hardware-initialisatieverzoeken van de computer honoreert. De computer doet een initialisatieverzoek door het INIT-sigitaal op de parallele interface te activeren. Veel computers activeren het INIT-sigitaal telkens opnieuw als de computer wordt aan- of uitgezet.

Waarden:

- | | |
|-------------|--|
| Uit* | De printer honoreert geen hardware-initialisatieverzoeken van de computer. |
| Aan | De printer honoreert hardware-initialisatieverzoeken van de computer. |

Taakbuffer

Doel:

Afdruktaken tijdelijk opslaan op de vaste schijf van de printer voor het afdrukken.

Waarden:

- | | |
|-------------|---|
| Uit* | Slaat geen afdruktaken op in de buffer op de vaste schijf. |
| Aan | Slaat afdruktaken op in de buffer op de vaste schijf. |
| Auto | Slaat afdruktaken alleen op in de buffer als de printer bezig is met de verwerking van gegevens uit een andere invoerpoort. |

Opmerking: Als u de waarde voor Taakbuffer wijzigt, wordt de printer automatisch opnieuw ingesteld.

Zie ook:

[Buffergrootte](#)

NPA-modus

Doel:

Aangeven of de printer de speciale verwerking voor bidirectionele communicatie uitvoert, zoals gedefinieerd in de specificaties van het Network Printing Alliance Protocol (NPA).

Waarden:

- | | |
|--------------|--|
| Aan | De printer past NPA-verwerking toe. Als de gegevens niet in de NPA-indeling zijn opgesteld, worden deze als onverwerkbaar beschouwd en verwijderd. |
| Uit | De printer past geen NPA-verwerking toe. |
| Auto* | De printer controleert welke indeling de gegevens hebben en past de verwerking aan. |

Opmerking: Als u dit menu-item wijzigt, wordt de printer automatisch opnieuw ingesteld.

Parallelbuffer

Doel:

De grootte van de parallelle invoerbuffer configureren.

Waarden:

Uitgeschakeld	Schakelt de taakbuffer uit. Afdruktaken die al in de schijfbuffer zijn opgenomen, worden afgedrukt voordat het normaal verwerken van nieuwe afdruktaken wordt hervat.
Auto*	De printer berekent automatische de grootte van de parallelbuffer (aanbevolen instelling).
3K K tot maximum toegestane grootte	De gebruiker geeft de grootte van de parallelbuffer op. De maximumgrootte hangt af van de hoeveelheid geheugen in de printer, de grootte van de andere koppelingsbuffers en of u het menu-item Bronnen opslaan hebt ingesteld op Aan of Uit. Als u de parallelbuffer wilt maximaliseren, kunt u de serie-, infrarood-, LocalTalk- en USB-buffer uitschakelen of kleiner maken.

Opmerking: Als u de waarde voor Parallelbuffer wijzigt, wordt de printer automatisch opnieuw ingesteld.

Zie ook:

[Bronnen opslaan](#)

Werkst. paral. 1

Doel:

Het beheer van de afstopweerstand voor signalen op de parallelle poort. Dit menu-item is nuttig voor computers met open collector-output voor de signalen van de parallelle poort.

Waarden:

Aan	Schakelt de weerstanden uit.
Uit*	Schakelt de weerstanden in.

Werkst. paral. 2

Doel:

Bepalen hoe de gegevens van de parallele poort worden gesampled aan de voor- of achterkant van de strobe.

Waarden:

Aan*	Samplet gegevens op de parallele poort aan de voorkant van de strobe.
Uit	Samplet gegevens op de parallele poort aan de achterkant van de strobe.

PCL SmartSwitch

Doel:

De printer zo configureren dat deze automatisch overschakelt op PCL-emulatie als dit door een afdruktaak op de parallele poort wordt vereist, ongeacht de standaardprintertaal.

Waarden:

Aan*	De printer controleert de gegevens op de parallele interface en selecteert PCL- emulatie als dit de vereiste printertaal is.
Uit	De printer controleert de binnenkomende gegevens niet. De printer gebruikt PostScript-emulatie om de taak te verwerken als PS SmartSwitch is ingesteld op Aan. Als PS SmartSwitch is ingesteld op Uit, gebruikt de printer de standaard printertaal.

Zie ook:

[Printertaal; PS SmartSwitch](#)

PS SmartSwitch

Doel:

De printer zo configureren dat deze automatisch overschakelt op PostScript-emulatie als dit door een afdruktaak op de parallele poort wordt vereist, ongeacht de standaardprintertaal.

Waarden:

Aan*	De printer controleert de gegevens op de parallele interface en selecteert PostScript-emulatie als dit de vereiste printertaal is.
Uit	De printer controleert de binnenkomende gegevens niet. De printer gebruikt PCL-emulatie om de taak te verwerken als PCL SmartSwitch is ingesteld op Aan. Als PCL SmartSwitch is ingesteld op Uit, gebruikt de printer de standaardprintertaal.

Zie ook:

[PCL SmartSwitch; Printertaal](#)

Protocol

Doel:

Het opgeven van een protocol voor de parallelle interface.

Waarden:

Standaard	Kan een aantal problemen met de parallelle interface oplossen.
Fastbytes*	Biedt compatibiliteit met de meeste interface-implementaties (aanbevolen instelling).

Zie ook:

Technical Reference



PCL Emul-menu

In het PCL Emul-menu wijzigt u printerinstellingen die alleen van invloed zijn op afdruktaken waarvoor PCL-emulatie als printertaal wordt gebruikt.

Selecteer voor verdere informatie een menu-item:

- **A4-breedte**
- **Auto HR bij NR**
- **Auto NR bij HR**
- **Lettertypenaam**
- **Lettertypebron**
- **Regels/pagina**
- **Afdrukstand**
- **Pitch**
- **Puntformaat**
- **Symbolenset**
- **Lade-nr wijzigen**

Opmerking: De fabrieksinstellingen worden aangegeven met een sterretje.

A4-breedte

Doel:

Het selecteren van de breedte van de logische pagina op A4-papier.

Waarden:

- | | |
|----------------|---|
| 198 mm* | Maakt de logische pagina compatibel met de Hewlett-Packard LaserJet 5 printer. |
| 203 mm | Maakt de logische pagina breed genoeg om tachtig 10-pitch tekens af te drukken. |

Auto HR bij NR

Doel:

Opgeven of de printer automatisch een harde return uitvoert na de opdracht voor een nieuwe regel.

Waarden:

Uit*	De printer voert geen harde return uit na de opdracht voor een nieuwe regel.
Aan	De printer voert een harde return uit na de opdracht voor een nieuwe regel.

Auto NR bij HR

Doel:

Opgeven of de printer automatisch een harde return uitvoert na de opdracht voor een nieuwe regel.

Waarden:

Uit*	De printer voert geen nieuwe regel uit na de opdracht voor een harde return.
Aan	De printer voert een nieuwe regel uit na de opdracht voor een harde return.

Lettertypenaam

Doel:

Een lettertype kiezen uit de opgegeven lettertypebron.

Waarden:

R0 Courier 10*

De lettertypenaam en de lettertype-ID van alle lettertypen in de geselecteerde lettertypebron worden weergegeven. De afkorting van de naam van de lettertypebron is R voor Intern, F voor Flash, K voor Schijf en D voor Laadbaar.

Zie ook:

[Lettertypebron](#)

Lettertypebron

Doel:

Bepalen welke lettertypen worden weergegeven in het menu-item Lettertypenaam.

Waarden:

Intern*	Geeft alle interne lettertypen weer die in de fabriek in het RAM van de printer zijn geladen.
Laadbaar	Geeft alle lettertypen weer die vanuit andere bronnen in het RAM zijn geladen.
Flash	Geeft alle lettertypen in het flash-geheugen weer.
Schijf	Geeft alle lettertypen weer die op de vaste schijf van de printer zijn opgeslagen.
Alle	Geeft alle beschikbare lettertypen uit alle bronnen weer.

Zie ook:

[Lettertypenaam](#)

Regels/pagina

Doel:

Het aantal regels instellen dat per pagina wordt afgedrukt.

Waarden:

- 1...255
- 60* (landspecifiek)
- 64* (landspecifiek)

De ruimte tussen de regels (verticale regelafstand) wordt automatisch ingesteld op basis van de instellingen voor Regels/pagina, Papierformaat en Afdrukstand. Selecteer het juiste papierformaat en de juiste afdrukstand voordat u het aantal regels per pagina instelt.

Zie ook:

[Afdrukstand](#); [Papierformaat](#)

Afdrukstand

Doel:

Instellen in welke stand de tekst en afbeeldingen op de pagina worden afgedrukt.

Waarden:

Staand*	Drukt de tekst en afbeeldingen evenwijdig aan de korte zijde van het papier af.
Liggend	Drukt de tekst en afbeeldingen evenwijdig aan de lange zijde van het papier af.

Pitch

Doel:

Het opgeven van de lettertypepitch voor schaalbare lettertypen met een vaste tekenafstand (monogespateerd).

Waarden:

0,08...0,100 (in veelvoud van 0,01 cpi)
10*

De pitch heeft betrekking op het aantal tekens met vaste spatiëring in een horizontale inch. U kunt een pitch selecteren met een waarde tussen 0,08 en 100 tekens per inch (cpi, characters per inch), in veelvoud van 0,01 cpi. Voor niet-schaalbare, monogespateerde lettertypen wordt de pitch wel weergegeven, maar u kunt deze niet wijzigen.

Opmerking: De pitch wordt alleen weergegeven voor vaste (monogespateerde) lettertypen.

Puntformaat

Doel:

Het wijzigen van het puntformaat van schaalbare typografische lettertypen.

Waarden:

1...0,1008 (in veelvoud van 0,25 punten)
12*

Het puntformaat heeft betrekking op de hoogte van de tekens in het lettertype. Een punt komt ongeveer overeen met 1/72 inch. U kunt puntformaten selecteren met waarden tussen 1 en 1008 punten, in veelvoud van 0,25 punten.

Opmerking: Het puntformaat wordt alleen weergegeven voor typografische lettertypen.

Symbolenset

Doel:

Het kiezen van een symbolenset voor een geselecteerde lettertypenaam.

Waarden:

10U PC-8* (landspecifiek)

12U PC-850* (landspecifiek)

Een symbolenset is een set alfabetische en numerieke tekens, interpunctietekens en speciale symbolen die worden gebruikt als u in een bepaald lettertype afdrukt. Symbolensets ondersteunen de verschillende vereisten voor talen of specifieke toepassingen, zoals wiskundige symbolen voor wetenschappelijke teksten. Alleen symbolensets die worden ondersteund door de geselecteerde lettertypenaam worden weergegeven.

Zie ook:

[Lettertypenaam](#)

Lade-nr wijzigen

Doel:

De printer zo configureren dat deze werkt met printerstuurprogramma's of toepassingen die andere laden als papierbron hebben gedefinieerd.

Selecteer eerst een papierbron:

**Bepaal de waarde
van lade <x>**

Selecteer vervolgens een van de volgende waarden:

Uit*	De printer gebruikt de fabrieksinstellingen voor de papierbron.
0...199	Selecteer een numerieke waarde (0 ... 199) als u een aangepaste waarde wilt toewijzen aan een papierbron.
Geen	De papierbron negeert de opdracht Papierinvoer selecteren.
Fabr. instelling	Geeft de fabriekswaarden weer die aan de geselecteerde papierbron zijn toegewezen.
Stand. instellen	Selecteer Ja om alle ladetoewijzingen weer op de fabriekswaarden in te stellen.

Opmerking: Raadpleeg de *Technical Reference* voor meer informatie over het toewijzen van nummers aan bronnen.



PostScript-menu

In het PostScriptmenu wijzigt u printerinstellingen die alleen van invloed zijn op afdruktaken waarvoor PostScript-emulatie als printertaal wordt gebruikt.

Selecteer voor verdere informatie een menu-item:

- **Voork-lettertype**
- **Afbeelding glad**
- **Print PS-fout**

Opmerking: De fabrieksinstellingen worden aangegeven met een sterretje.

Voork-lettertype

Doel:

Bepalen waar de printer het eerst naar het gewenste lettertype zoekt.

Waarden:

Intern*	De printer zoekt eerst in het geheugen naar het gewenste lettertype en daarna in het flash-geheugen of op de vaste schijf.
Flash / Schijf	De printer zoekt eerst op de vaste schijf en in het flash-geheugen naar het gewenste lettertype en daarna in het printergeheugen.

Opmerking: De prioriteit van het lettertype wordt alleen weergegeven als een geformatteerde vaste schijf of een geformatteerd flash-geheugen in de printer is geïnstalleerd. Deze mag niet beveiligd zijn tegen lezen/schrijven of schrijven en de buffergrootte mag niet zijn ingesteld op 100 %.

Afbeelding glad

Doel:

Het contrast en de scherpte verbeteren van bitmapafbeeldingen van lage resolutie (bijvoorbeeld afbeeldingen die u van het World Wide Web hebt opgehaald) en het garanderen van een soepele kleurovergang.

Waarden:

- Uit*** Gebruikt de standaardresolutie voor het afdrukken van alle afbeeldingen.
- Aan** Verbeterd het afdrukken van afbeeldingen met een lage resolutie, bijvoorbeeld 72 dpi.

Opmerking: De instelling van Afbeelding glad is niet van invloed op afbeeldingen met een resolutie van 300 dpi of hoger.

Print PS-fout

Doel:

Het afdrukken van een analysepagina als een PostScript-emulatiefout is opgetreden.

Waarden:

- Uit*** Verwijdert de afdrukaak zonder een foutbericht af te drukken.
- Aan** Drukt een foutbericht af en verwijdert de afdrukaak.



Serieelmenu

Met het Serieelmenu kunt u de instellingen wijzigen van taken die via een seriële poort worden verstuurd (Standaard serieel of Serieel optie <x>).

Selecteer voor verdere informatie een menu-item:

- **Baud**
- **Databits**
- **DSR honoreren**
- **Taakbuffer**
- **NPA-modus**
- **Pariteit**
- **PCL SmartSwitch**
- **PS SmartSwitch**
- **Robust XON**
- **RS-232/RS-422**
- **Polarit. RS-422**
- **Seriële buffer**
- **Serieel protocol**

Opmerking: De fabrieksinstellingen worden aangegeven met een sterretje.

Baud

Doel:

Opgeven met welke snelheid gegevens op de seriële poort kunnen worden ontvangen.

Waarden:

1200	57600
2400	115200
4800	138200
9600*	172800
19200	230400
38400	345600

Zie ook:

Technical Reference

Databits

Doel:

Het aantal databits opgeven dat per transmissieframe wordt verzonden.

Waarden:

7

8*

Zie ook:

Technical Reference

DSR honoreren

Doel:

Bepalen of de printer gebruikmaakt van het DSR-sigitaal (Data Set Ready). DSR is een van de handshaking-signalen die worden gebruikt voor de meeste seriële interfacekabels.

Waarden:

- | | |
|-------------|--|
| Uit* | Alle gegevens die op de seriële poort worden ontvangen, worden als geldig beschouwd. |
| Aan | Alleen gegevens die met een hoog DSR-sigitaal worden ontvangen, worden als geldig beschouwd. |

DSR wordt door de seriële interface gebruikt om onderscheid te maken tussen gegevens die door de computer zijn verzonden en gegevens die zijn veroorzaakt door elektrische ruis in de seriële kabel. Deze elektrische ruis kan tot gevolg hebben dat ongewenste tekens worden afgedrukt. Stel DSR honoreren in op Aan om te voorkomen dat er ongewenste tekens worden afgedrukt.

Taakbuffer

Doel:

Afdruktaken tijdelijk opslaan op de vaste schijf van de printer voor het afdrukken.

Waarden:

- | | |
|-------------|---|
| Uit* | Slaat geen afdruktaken op in de buffer op de vaste schijf. |
| Aan | Slaat afdruktaken op in de buffer op de vaste schijf. |
| Auto | Slaat afdruktaken alleen op in de buffer als de printer bezig is met de verwerking van gegevens uit een andere invoerpoort. |

Opmerking: Als u de waarde voor Taakbuffer wijzigt, wordt de printer automatisch opnieuw ingesteld.

Zie ook:

[Buffergrootte](#)

NPA-modus

Doel:

Aangeven of de printer de speciale verwerking voor bidirectionele communicatie uitvoert, zoals gedefinieerd in de specificaties van het Network Printing Alliance Protocol (NPA).

Waarden:

- | | |
|--------------|--|
| Aan | De printer past NPA-verwerking toe. Als de gegevens niet in de NPA-indeling zijn opgesteld, worden deze als onverwerkbaar beschouwd en verwijderd. |
| Uit | De printer past geen NPA-verwerking toe. |
| Auto* | De printer controleert welke indeling de gegevens hebben en past de verwerking aan. |

Opmerking: Als u dit menu-item wijzigt, wordt de printer automatisch opnieuw ingesteld.

Pariteit

Doel:

De pariteit selecteren voor seriële in- en uitvoerframes.

Waarden:

Even
Oneven
Geen*
Negeren

Zie ook:

Technical Reference

PCL SmartSwitch

Doel:

De printer zo configureren dat deze automatisch overschakelt op PCL-emulatie als dit door een afdruktaak op de seriële poort wordt vereist, ongeacht de standaardprintertaal.

Waarden:

Aan*	De printer controleert de gegevens op de seriële interface en selecteert PCL-emulatie als dit de vereiste printertaal is.
Uit	De printer controleert de binnenkomende gegevens niet. De printer gebruikt PostScript-emulatie om de taak te verwerken als PS SmartSwitch is ingesteld op Aan. Als PS SmartSwitch is ingesteld op Uit, gebruikt de printer de standaard printertaal.

Zie ook:

[PS SmartSwitch](#); [Printertaal](#)

PS SmartSwitch

Doel:

De printer zo configureren dat deze automatisch overschakelt op PostScript-emulatie als dit door een afdruktaak op de seriële poort wordt vereist, ongeacht de standaardprintertaal.

Waarden:

Aan*	De printer controleert de gegevens op de seriële interface en selecteert PostScript-emulatie als dit de vereiste printertaal is.
-------------	--

Uit De printer controleert de binnenkomende gegevens niet. De printer gebruikt PCL-emulatie om de taak te verwerken als PCL SmartSwitch is ingesteld op Aan. Als PCL SmartSwitch is ingesteld op Uit, gebruikt de printer de standaardprintertaal.

Zie ook:

[PCL SmartSwitch](#); [Printertaal](#)

Robust XON

Doel:

Bepalen of de printer zijn beschikbaarheid meldt aan de computer.

Waarden:

Uit* De printer wacht op gegevens van de computer.
Aan De printer zendt continu een stroom XON's naar de hostcomputer om te melden dat de seriële poort gereed is om meer gegevens te ontvangen.

Dit menu-item is alleen van toepassing op de seriële poort als Serieel protocol is ingesteld op XON/XOFF.

RS-232/RS-422

Doel:

Het type seriële communicatie opgeven.

Waarden:

RS-232*
RS-422

Opmerking: Selecteer RS-422 als u Serieel protocol automatisch wilt instellen op XON/XOFF.

Polarit. RS-422

Doel:

Het gedrag bepalen van de positieve en negatieve signalen tijdens seriële RS-422-communicatie.

Waarden:

Normaal* Gebruikt de standaarddefinitie van één en nul.
Omgekeerd Keert de definitie van één en nul om, waardoor een positieve verbinding mogelijk is met een negatieve terminal zonder fysiek de kabel te hoeven verwisselen.

Seriële buffer

Doel:

De grootte van de seriële invoerbuffer configureren.

Waarden:

Uitgeschakeld	Schakelt de taakbuffer uit. Afdruktaken die al in de schijfbuffer zijn opgenomen, worden afgedrukt voordat het normaal verwerken van nieuwe afdruktaken wordt hervat.
Auto*	De printer berekent automatische de grootte van de seriële buffer (aanbevolen instelling).
3K tot maximum toegestane grootte	De gebruiker geeft de grootte van de seriële buffer op. De maximumgrootte hangt af van de hoeveelheid geheugen in de printer, de grootte van de andere koppelingsbuffers en of u het menu-item Bronnen opslaan hebt ingesteld op Aan of Uit. Als u de seriebuffer wilt maximaliseren, kunt u de parallelle buffer, de infrarood-, LocalTalk- en USB-buffer uitschakelen of kleiner maken.

Opmerking: Als u de waarde voor Seriebuffer wijzigt, wordt de printer automatisch opnieuw ingesteld.

Zie ook:

[Bronnen opslaan](#)

Serieel protocol

Doel:

De waarden selecteren van de hardware- en softwarehandshaking voor de seriële interface.

Waarden:

DTR*	Hardwarehandshaking
DTR/DSR	Hardwarehandshaking
XON/XOFF	Softwarehandshaking
XON/XOFF/DTR	Gecombineerde hardware- en softwarehandshaking
XON/XOFF/DTRDSR	Gecombineerde hardware- en softwarehandshaking

Zie ook:

Technical Reference



Instellingenmenu

Met het Instellingenmenu kunt u een groot aantal printerfuncties configureren.

Selecteer voor verdere informatie een menu-item:

- **Signaalinstelling**
- **Auto doorgaan**
- **Taal op display**
- **Laden naar**
- **Corr na storing**
- **Takenlog**
- **Buffergrootte**
- **Pag-beveiliging**
- **Spaarstand**
- **Afdruktimeout**
- **Printertaal**
- **Bronnen opslaan**
- **Wachttimeout**
- **Afdrukgebied**
- **Toner besparen**
- **Linkermarge**

Opmerking: De fabrieksinstellingen worden aangegeven met een sterretje.

Signaalinstelling

Doel:

Bepalen of de printer een waarschuwingssignaal geeft als de gebruiker moet ingrijpen.

Waarden:

Uit	De printer geeft geen geluidssignaal.
Eénmalig*	De printer geeft drie korte waarschuwingssignalen.
Continu	De printer herhaalt de drie geluidssignalen elke tien seconden.

Auto doorgaan

Doel:

Instellen (in seconden) hoe lang de printer een foutbericht blijft weergeven waarbij menselijk ingrijpen is vereist, voordat hij doorgaat met afdrukken.

Waarden:

Uitgeschakeld*	De printer drukt pas weer af als iemand het foutbericht heeft gewist.
5...255	De printer wacht het ingestelde aantal seconden en gaat dan automatisch door met afdrukken. Deze timeout is ook geldig als de menu's worden weergegeven (en de printer offline is).

Taal op display

Doel:

Het bepalen van de taal waarin de tekst op de bedieningspaneeldisplay wordt weergegeven.

Waarden:

English	Norsk	Polski
Français	Nederlands	Magyar
Deutsch	Svenska	Türkçe
Italiano	Português	Czech
Español	Suomi	
Dansk	Russian	

Opmerking: Mogelijk zijn niet alle waarden beschikbaar.

Laden naar

Doel:

Het bepalen van de opslaglocatie van geladen bronnen.

Waarden:

RAM*	Alle geladen bronnen worden automatisch opgeslagen in het printergeheugen (RAM).
Flash	Alle geladen bronnen worden automatisch opgeslagen in het flash-geheugen.
Schijf	Alle geladen bronnen worden automatisch opgeslagen op de vaste schijf.

In het flash-geheugen of op de vaste schijf worden geladen bronnen permanent opgeslagen en in het RAM-geheugen worden deze bronnen tijdelijk opgeslagen. De bronnen blijven ook in het flash-geheugen of op de vaste schijf opgeslagen als de printer wordt uitgezet. Met MarkVision kunt u bronnen in de printer laden.

Corr na storing

Doel:

Bepalen of de printer vastgelopen pagina's opnieuw afdrukt.

Waarden:

Aan	De printer drukt vastgelopen pagina's opnieuw af.
Uit	De printer drukt vastgelopen pagina's niet opnieuw af.
Auto*	De printer drukt een vastgelopen pagina opnieuw af, tenzij het vereiste geheugen nodig is voor andere afdruktaken.

Takenlog

Doel:

Het opslaan van statistische informatie over de recentste afdruktaken op de vaste schijf. U krijgt bijvoorbeeld informatie over de uitvoering van de afdruktaak en eventuele fouten tijdens de uitvoering, hoeveel tijd de taak heeft gekost, de omvang (in bytes) van de afdruktaak, het geselecteerde papierformaat en de geselecteerde papiersoort, het totale aantal afgedrukte pagina's en het geselecteerde aantal exemplaren.

Waarden:

Uit*	De printer slaat geen statistische gegevens over taken op de vaste schijf op.
Aan	Drukt alle statistische gegevens af over de recentste afdruktaken.

Opmerking: Takenlog wordt alleen weergegeven als een geformatteerde vaste schijf in de printer is geïnstalleerd. Deze mag niet beveiligd zijn tegen lezen/schrijven of schrijven en de buffergrootte mag niet zijn ingesteld op 100 %.

Buffergrootte

Doel:

Het opgeven van de schijfruimte die is gereserveerd voor de taakbuffer.

Waarden:

Uitgeschakeld*	Er worden geen taken in de buffer op de vaste schijf geplaatst.
10%...100%	Stelt de hoeveelheid schijfruimte in (in stappen van 1 %) voor buffertaken die worden ontvangen via alle poorten die Aan of Auto hebben als waarde voor Taakbuffer.

Opmerking: Als u de grootte van de buffergrootte wijzigt, worden alle taken op de vaste schijf gewist.

Pag-beveiliging

Doel:

Het afdrukken van een pagina die anders de fout **Pagina is te complex** zou veroorzaken.

Waarden:

Uit*	Drukt een pagina gedeeltelijk af als er onvoldoende geheugen beschikbaar is om de pagina geheel af te drukken.
Aan	Zorgt ervoor dat de gehele pagina wordt verwerkt voordat deze wordt afgedrukt.

Als u Aan hebt ingesteld en u kunt de pagina nog steeds niet afdrukken, moet u mogelijk ook het lettertypeformaat en het aantal lettertypen verkleinen of meer geheugen installeren.

Voor de meeste afdruktaken hoeft u Aan niet te selecteren. Als u Aan hebt geselecteerd, drukt de printer mogelijk langzamer af.

Spaarstand

Doel:

Instellen (in minuten) na hoeveel tijd de spaarstand wordt ingeschakeld nadat een afdruktaak is afgedrukt.

Waarden:

Uitgeschakeld	Schakelt de spaarstand uit. Het verhittingsstation blijft warm en is gereed om weer af te drukken.
1...240	Stelt in hoe lang het na het uitvoeren van een afdruktaak duurt voor de spaarstand wordt ingeschakeld. Opmerking: De fabriekswaarde is 20 minuten.

spaarstand wordt weergegeven in plaats van het bericht **Gereed**. Een printer die in de spaarstand staat, kan nog steeds afdruktaken ontvangen.

Met de instelling 1 voor Spaarstand wordt de printer één minuut na het afdrukken van een afdruktaak in de Spaarstand gezet. Zo verbruikt de printer veel minder energie, maar is er meer tijd nodig om de printer op te warmen. Selecteer 1 als de printer op hetzelfde stroomcircuit is aangesloten als de verlichting en de verlichting flikkeringen vertoont.

Selecteer een hoge waarde als de printer doorlopend wordt gebruikt. De printer is dan meestal gereed om af te drukken met een minimale opwarmtijd. Selecteer een waarde tussen de 1 en 240 minuten als u een juiste balans wilt hebben tussen energiebesparing en een korte opwarmtijd.

Afdruktimeout

Doel:

Met het menu-item Afdruktimeout bepaalt u hoeveel seconden de printer wacht met het afdrukken van de laatste pagina van een afdruktaak die niet eindigt met een opdracht om de pagina af te drukken. De timeout begint pas op het moment dat het bericht **wachten** op de display wordt weergegeven.

Waarden:

Uitgeschakeld	De printer drukt de laatste pagina van een taak pas af als: <ul style="list-style-type: none">• de printer voldoende informatie ontvangt om de pagina te vullen;• de printer een opdracht ontvangt voor papierinvoer;• u het menu-item Buffer afdrukken selecteert in het Taakmenu.
1...225 (90*)	De printer drukt de laatste pagina af na het opgegeven tijdsinterval.

Printertaal

Doel:

Het instellen van de standaardprintertaal voor het versturen van gegevens van de computer naar de printer.

Waarden:

PCL-emulatie*	PCL-emulatie, compatibel met Hewlett-Packard printers.
PS-emulatie	PostScript-emulatie, compatibel met de Adobe PostScript-taal.

Opmerking: Als een bepaalde printertaal als standaardtaal is ingesteld, betekent dit niet dat toepassingen geen afdruktaken kunnen verzenden die een andere printertaal gebruiken.

Bronnen opslaan

Doel:

Bepalen wat u met in het geheugen geladen bronnen, zoals lettertypen en macro's, wilt doen als voor een afdruktaak niet voldoende geheugen beschikbaar is.

Waarden:

Uit*	De printer bewaart de geladen bronnen tot het geheugen nodig is voor andere taken. Zodra de printer meer geheugenruimte nodig heeft, worden de bronnen voor de inactieve printertaal verwijderd.
Aan	De printer bewaart alle geladen bronnen voor alle printertalen als de taal wordt gewijzigd en de printer opnieuw wordt ingesteld. Als de printer onvoldoende geheugen heeft, wordt het bericht 38 Geheugen vol weergegeven.

Zie ook:

[Geheugen vol](#)

Wachttimeout

Doel:

Bepalen hoeveel seconden de printer wacht totdat er meer gegevens van de computer zijn ontvangen. Als de timeout is verstreken, wordt de afdruktaak geannuleerd.

Waarden:

Uitgeschakeld	Schakelt de wachttimeout uit.
15...65535 (40*)	Specificeert de tijd die de printer wacht op verdere gegevens voordat de afdruktaak wordt geannuleerd.

Opmerking: Het menu-item Wachttimeout is alleen beschikbaar als u gebruikmaakt van PostScript-emulatie. Dit menu-item is niet van invloed op afdruktaken waarvoor PCL-emulatie wordt gebruikt.

Afdrukgebied

Doel:

Het aanpassen van het logische en fysieke afdrukbare gebied.

Waarden:

Afdrukgebied	Normaal* Hele pagina
---------------------	-------------------------

Toner besparen

Doel:

Het beheren van de hoeveelheid toner die op de afgedrukte pagina wordt gebruikt.

Waarden:

- | | |
|-------------|--|
| Uit* | Selecteer Aan als u de hoeveelheid toner wilt beperken. Het selecteren van Aan houdt de afdrukkosten laag. |
| Aan | Selecteer Uit als u de afdrukkwaliteit wilt verbeteren. |

Zie ook:

[Toner besparen](#)

Linkermarge

Doel:

Het aanpassen van de afgedrukte linkermarges voor media in lade 2 en de lade voor dubbelzijdig afdrukken zodat deze overeenkomen met de afdrukmarge van de media in lade 1.

Waarden:

- | | |
|-------------------------------|--|
| Lade 2
=1-15 | Selecteer Lade 2 als u de afdrukmarge voor lade 2 wilt aanpassen. |
| Dubbelzijdig
=1-15 | Selecteer Dubbelzijdig als u de afdrukmarge van dubbelzijdige pagina's wilt aanpassen. |

Zie ook:

Installatiehandleiding



Menu Accessoires

In het menu Accessoires vindt u informatie over printeronderdelen en supplies die de gebruiker geregeld moet controleren. Dit menu is alleen beschikbaar als een van de onderdelen of supplies bijna leeg is of aan vervanging toe is.

Selecteer voor verdere informatie een menu-item:

- **<kleur> toner**
- **Verhittingsstation**
- **Reiniger
verhittingsstation**
- **Olieflacon**
- **Fotocartridge**
- **Status lade <x>**
- **Overloopfles**
- **Onderhoud**
- **Toebehoren vervangen**
- **Houdbaarheid toebehoren**

<kleur> toner

Doel:

De status van de kleurencartridges controleren tijdens onderhoud.

Waarden:

- | | |
|-------------|--|
| Laag | De <kleuren> tonercartridge is bijna leeg. Als u geen reservecartridge in voorraad hebt, moet u deze nu bestellen. |
| Leeg | U moet de <kleuren> tonercartridge vervangen om door te kunnen gaan met afdrucken. |

Zie ook:

[Supplies](#)

Verhittingsstation

Doel:

De status van het verhittingsstation controleren tijdens onderhoud.

Waarden:

Versleten Het verhittingsstation moet worden vervangen.

Zie ook:

[Supplies](#)

Reiniger verhittingsstation

Doel:

De status van de reinigingsrol controleren tijdens onderhoud.

Waarden:

Ontbreekt De reinigingsrol ontbreekt of is onjuist geïnstalleerd.

Bijna op De reinigingsrol heeft bijna het einde van de levensduur bereikt.

Versleten De reinigingsrol moet worden vervangen.

Zie ook:

[Supplies](#)

Olieflacon

Doel:

De status van de olieflacon controleren tijdens onderhoud.

Waarden:

Laag De olieflacon is bijna leeg. Als u geen reserveflacon in voorraad hebt, moet u deze nu bestellen.

Leeg U moet de olieflacon vervangen om door te kunnen gaan met afdrucken.

Zie ook:

[Supplies](#)

Fotocartridge

Doel:

De status van de fotocartridge (photoconductor-eenheid) controleren tijdens onderhoud.

Waarden:

Ontbreekt	De fotocartridge (photoconductor-eenheid) ontbreekt of is onjuist geïnstalleerd.
Versleten	De fotocartridge (photoconductor-eenheid) moet worden vervangen.

Zie ook:

[Supplies](#)

Status lade <x>

Doel:

De status van alle papierladen controleren tijdens onderhoud.

Waarden:

Ontbreekt	Lade <x> ontbreekt of is onjuist geïnstalleerd.
Leeg	Lade <x> is leeg

Zie ook:

[Papier, karton of etiketten laden](#)

Overloopfles

Doel:

De status van de overloopfles controleren tijdens onderhoud.

Waarden:

Bijna vol	De overloopfles is bijna vol.
Vol	U moet nu de overloopfles legen of vervangen.

Zie ook:

[Supplies](#)

Onderhoud

Doel:

De status van de onderhoudskit controleren tijdens onderhoud.

Waarde:

Kit voor 120.000 pagina's De onderhoudskit moet worden vervangen.

Zie ook:

[Supplies](#)

Toebehoren vervangen

Doel:

Het opnieuw instellen van de tellers van verschillende onderdelen voordat onderhoud is verricht.

Waarden:

<kleur> toner	=Niet vervangen =Vervangen
Fotocartr.	=Niet vervangen =Vervangen
Verhittingsstation	=Niet vervangen =Vervangen
Reinigingsrol	=Niet vervangen =Vervangen

Zie ook:

[Supplies](#)

Houdbaarheid toebehoren

Doel:

De huidige status van de supplies controleren.

De supplies worden in een lijst weergegeven met de resterende levensduur in procenten of als OK. De resterende levensduur wordt vervangen door de onderhoudsstatus zodra een supply onderhoud vereist. Voor de overloopfiles zou het bericht ~~OK~~ bijvoorbeeld plaatsmaken voor het bericht **Bijna vol**.

Waarden:

<kleur> toner	=Leeg =xx%	Fotocartr.	=Versleten =xx% =Ontbreekt
Overloopfiles	=Bijna vol =Vol of ontbrkt =OK	Verhittingsstation	=Versleten =xx%
Olieflacon	=Laag =Leeg =OK	Reinigingsrol	=Bijna op =xx% =Versleten

Zie ook:

[Supplies](#)

43 USB-menu

Met het USB-menu kunt u de printerinstellingen wijzigen voor een Universal Serial Bus-poort (USB optie <x>).

Selecteer voor verdere informatie een menu-item:

- **Taakbuffer**
- **NPA-modus**
- **PCL SmartSwitch**
- **PS SmartSwitch**
- **USB-buffer**
- **MAC binair PS**

Opmerking: De fabrieksinstellingen worden aangegeven met een sterretje.

Taakbuffer

Doel:

Afdruktaken tijdelijk opslaan op de vaste schijf van de printer voor het afdrucken.

Waarden:

Uit*	Slaat geen afdruktaken op in de buffer op de vaste schijf.
Aan	Slaat afdruktaken op in de buffer op de vaste schijf.
Auto	Slaat afdruktaken alleen op in de buffer als de printer bezig is met de verwerking van gegevens uit een andere invoerpoort.

Opmerking: Als u de waarde voor Taakbuffer wijzigt, wordt de printer automatisch opnieuw ingesteld.

Zie ook:

[Buffergrootte](#)

NPA-modus

Doel:

Aangeven of de printer de speciale verwerking voor bidirectionele communicatie uitvoert, zoals gedefinieerd in de specificaties van het Network Printing Alliance Protocol (NPA).

Waarden:

- | | |
|--------------|--|
| Aan | De printer past NPA-verwerking toe. Als de gegevens niet in de NPA-indeling zijn opgesteld, worden deze als onverwerkbaar beschouwd en verwijderd. |
| Uit | De printer past geen NPA-verwerking toe. |
| Auto* | De printer controleert welke indeling de gegevens hebben en past de verwerking aan. |

Opmerking: Als u dit menu-item wijzigt, wordt de printer automatisch opnieuw ingesteld.

PCL SmartSwitch

Doel:

De printer zo configureren dat deze automatisch overschakelt op PCL-emulatie als dit door een afdruktaak op de USB-poort wordt vereist, ongeacht de standaardprintertaal.

Waarden:

- | | |
|-------------|--|
| Aan* | De printer controleert de gegevens op de USB-interface en selecteert PCL-emulatie als dit de vereiste printertaal is. |
| Uit | De printer controleert de binnenkomende gegevens niet. De printer gebruikt PostScript-emulatie om de taak te verwerken als PS SmartSwitch is ingesteld op Aan. Als PS SmartSwitch is ingesteld op Uit, gebruikt de printer de standaard printertaal. |

Zie ook:

[PS SmartSwitch; Printertaal](#)

PS SmartSwitch

Doel:

De printer zo configureren dat deze automatisch overschakelt op PostScript-emulatie als dit door een afdruktaak op de USB-poort wordt vereist, ongeacht de standaardprintertaal.

Waarden:

- | | |
|-------------|---|
| Aan* | De printer controleert de gegevens op de USB-interface en selecteert PostScript-emulatie als dit de vereiste printertaal is. |
| Uit | De printer controleert de binnenkomende gegevens niet. De printer gebruikt PCL-emulatie om de taak te verwerken als PCL SmartSwitch is ingesteld op Aan. Als PCL SmartSwitch is ingesteld op Uit, gebruikt de printer de standaard printertaal. |

Zie ook:

[PCL SmartSwitch; Printertaal](#)

USB-buffer

Doel:

De grootte van de USB-invoerbuffer configureren.

Waarden:

Uitgeschakeld	De taakbuffer wordt uitgeschakeld. Afdruktaken die al in de schijfbuffer zijn opgenomen, worden afgedrukt voordat het normaal verwerken van nieuwe afdruktaken wordt hervat.
Auto*	De printer berekent automatische de grootte van de USB-buffer (aanbevolen instelling).
3K tot maximum toegestane grootte	De gebruiker geeft de grootte van de USB-buffer op. De maximumgrootte hangt af van de hoeveelheid geheugen in de printer, de grootte van de andere koppelingsbuffers en of u het menu-item Bronnen opslaan hebt ingesteld op Aan of Uit. Als u de USB-buffer wilt maximaliseren, kunt u de parallele buffer en de serie-, netwerk-, infrarood- en LocalTalk-buffer uitschakelen of kleiner maken.

Opmerking: Als u de waarde voor USB-buffer wijzigt, wordt de printer automatisch opnieuw ingesteld.

Zie ook:

[Bronnen opslaan](#)

MAC binair PS

Doel:

De printer binaire PS-gegevens laten ontvangen van een Macintosh™ computer en deze correct afdrukken.

Opmerking: Als Mac binair PS is ingesteld op Aan, is het mogelijk dat de printer gegevens uit Windows incorrect afdrukt.

Waarden:

Aan	Stelt de printer in staat binaire PS-gegevens van een Macintosh computer te ontvangen en deze af te drukken. Als u deze instelling kiest, wordt de filterfunctie op de USB-poort van de printer uitgeschakeld.
Uit*	Schakelt alle filterfuncties van USB-protocollen in op de USB-poort van de printer.

Zie ook:

Technical Reference



Menu Extra

In het menu Extra kunt u verschillende lijsten afdrucken met informatie over printerbronnen, printerinstellingen en afdruktaken. Daarnaast bevat dit menu items waarmee u de printerhardware kunt instellen en printerproblemen kunt oplossen.

Selecteer voor verdere informatie een menu-item:

- **Flash defragment**
- **Fabr.instelling**
- **Schijf formatt.**
- **Flash formatt.**
- **Hex Trace**
- **Takenloggegevens**
- **Directory afdrucken**
- **Lettertypen afdr**
- **Menu's afdrucken**
- **Ntwrk <x> afdrucken**

Flash defragment

Doel:

Het terughalen van opslagruimte die verloren is gegaan bij het verwijderen van bronnen uit het flash-geheugen.

Waarden:

- | | |
|------------|--|
| Ja | De printer brengt alle bronnen over van het flash-geheugen naar het printergeheugen en formatteert vervolgens het flashgeheugen. Nadat het flash-geheugen is geformatteerd, worden de bronnen opnieuw in het flash-geheugen geladen. |
| Nee | De printer annuleert het verzoek om het flash-geheugen te defragmenteren. |

WAARSCHUWING: Zet de printer niet uit tijdens de defragmentatie van het flash-geheugen.

Zie ook:

[37 Onvold geheug voor defrag](#)

Fabr.instelling

Doel:

De oorspronkelijke fabriekswaarden opnieuw instellen.

Waarden:

Herstellen	<ul style="list-style-type: none">• Alle menu-items worden opnieuw ingesteld op de fabriekswaarden met uitzondering van:<ul style="list-style-type: none">– taal op display;– alle instellingen in de menu's Parallel, Serieel, Netwerk, Infrarood, LocalTalk en USB.• Alle bronnen (lettertypen, macro's, symbolensets) die in het printergeheugen (RAM) zijn geladen, worden verwijderd. (Bronnen in het optionele flash-geheugen of op de vaste schijf worden niet verwijderd.)
Niet herstellen	De gebruikersinstellingen blijven van kracht.

Schijf formatt.

Doel:

Het formatteren van de vaste schijf in de printer.

Waarden:

Ja	Verwijdert alle gegevens op de vaste schijf en maakt deze gereed voor ontvangst van nieuwe bronnen.
Nee	Annuleert het verzoek om de vaste schijf te formatteren. De huidige bronnen blijven op de schijf staan.

WAARSCHUWING: Zet de printer niet uit tijdens het formatteren van de vaste schijf.

Zie ook:

[61 Schijf beschadigd](#)

Flash formatt.

Doel:

Het flash-geheugen formatteren.

Waarden:

- | | |
|------------|---|
| Ja | Verwijdert alle gegevens uit het flash-geheugen en maakt het flash-geheugen gereed voor ontvangst van nieuwe bronnen. |
| Nee | Annuleert het verzoek om het flash-geheugen te formatteren. De huidige bronnen blijven in het flash-geheugen staan. |

WAARSCHUWING: Zet de printer niet uit als het flash-geheugen wordt geformatteerd.

Zie ook:

[51 Flash beschadigd](#)

Hex Trace

Doel:

Het opsporen van de bron van een probleem met een afdruktaak. Als Hex Trace is geselecteerd, worden alle gegevens die naar de printer worden gezonden in hexadecimale en tekenrepresentatie afgedrukt. Besturingscodes worden niet uitgevoerd.

Als u de Hex Trace-modus weer wilt verlaten, schakelt u de printer uit of stelt u in het Taakmenu de printer opnieuw in.

Takenloggegevens

Doel:

Het afdrukken van een lijst met statistieken van alle taken op de vaste schijf of het verwijderen van alle statistische gegevens van de schijf.

Waarden:

- | | |
|------------------|--|
| Afdrukken | Drukt alle statistische gegevens af over de recentste afdruktaken. |
| Wissen | Verwijdert alle statistische taakgegevens van de vaste schijf. |

Zie ook:

[Takenlog](#)

Directory afdrukken

Doel:

Het afdrukken van een lijst met alle bronnen die zijn opgeslagen in het flash-geheugen of op de vaste schijf.

Opmerking: Directory afdrukken is alleen beschikbaar als een flash-geheugen of vaste schijf is geïnstalleerd en geformatteerd en Taakbuffergrootte niet is ingesteld op 100 %.

Zie ook:

Technical Reference

Lettertypen afdr

Doel:

Een voorbeeld afdrukken van alle beschikbare lettertypen voor de geselecteerde printertaal.

Waarden:

PCL-lettertypen

Drukt een voorbeeld af van alle beschikbare lettertypen voor PCL-emulatie.

PS-lettertypen

Drukt een voorbeeld af van alle beschikbare lettertypen voor PostScript-emulatie.

Menu's afdrukken

Doel:

Een lijst afdrukken van de huidige standaardwaarden, geïnstalleerde opties, de hoeveelheid geïnstalleerd geheugen en de status van de supplies.

Ntwrk <x> afdrukken

Doel:

Informatie afdrukken over de interne printerserver en de netwerkinstellingen van het menu-item Netwerkst. <x> in het Netwerkmenu.



Printerspecificaties

Standaardfuncties

Functie	Beschrijving
Afdrukmethode	Droog elektrofotografisch proces met een laserdiod-eenheid.
Afdrukvermogen	600 x 600 dpi
Maximumafdruksnelheid voor enkelzijdig afdrukken (monochroom/kleuren)	24/6 ppm (Letter- en A4-papier)
Maximumafdruksnelheid voor dubbelzijdig afdrukken (monochroom/kleuren)	8/3 ppm (dubbelzijdig, Letter- en A4-papier)
Lettertypen	<ul style="list-style-type: none">• 240 interne schaalbare lettertypen:<ul style="list-style-type: none">– 156 PostScript 3-emulatie– 84 PCL-emulatie• 2 PCL bitmap-lettertypen:<ul style="list-style-type: none">– LinePrinter– POSTNET Barcode• Uitstekende internationale lettertype-ondersteuning:<ul style="list-style-type: none">– 83 symbolensets, waaronder ondersteuning van Frans (Canada), Portugees (Brazilië), Cyrillisch, Grieks en meertalig Euro
Papierinvoer	invoerlade voor 250 vel
Papieruitvoer	Bovenste uitvoerlade: 250 vel
Ondersteunde papierformaten	A4, Letter, Executive, JIS B5, A5, DL-env., 9-env., 10-env., B5-env., C5-env.
Printergeheugen	32 MB (SDRAM) Opmerking: Een aantal printermodellen wordt met meer geheugen geleverd. Als u een eenheid voor dubbelzijdig afdrukken hebt geïnstalleerd, wordt minimaal 64 MB aanbevolen voor het printergeheugen.
Interface	Parallel (in overeenstemming met bidirectioneel IEEE 1284B) USB
Poorten voor interne oplossingen	1 poort voor tri-port-adapter, seriële poortadapter of extra parallelle poortadapter 3 geheugenconnectors
Printersoftware	Met het hulpprogramma MarkVision kunt u de printer vanaf de computer beheren.

Opties

Optie	Beschrijving
Optionele lade	Ladekast met een papierlade voor 500 vel, geïnstalleerd onder de printer.
Optionele Legal-lade	Biedt de mogelijkheid om op Legal-papier af te drukken (215,4 x 354,8 mm)
Lade voor dubbelzijdig afdrucken	Voor het maken van dubbelzijdige kleuren- en zwartwitafdrucken.
Geheugen	Maximaal te gebruiken geheugen: 384 MB.
Optionele vaste schijf	Vaste schijf van 2,5 inch voor de opslag van lettertypen, formulieren, statistische gegevens en spooltaken (limiet van 8 GB).
MarkNet™ N2000 interne printerservers	Beschikbare interne printerservers voor ondersteuning van de volgende topologieën: <ul style="list-style-type: none"> • Ethernet 10BaseT en 10Base2 • Ethernet 10/100BaseTX • Token-Ring (verbindt de printer met een Token-Ring-netwerk via DB9 of RJ45).
Tri-port-adapter	Biedt ondersteuning voor de volgende interfaces: <ul style="list-style-type: none"> • Serieel RS-232C/RS-422A (die ook kan worden geconfigureerd ter ondersteuning van een klasse 1-faxmodem) • Snelle lokale infraroodverbindingen • LocalTalk-netwerkverbinding
Kaart voor parallele interface en USB-interface	IEEE 1284-adapter. Biedt een extra parallele en USB-poort.
Infraroodadapter	Voor gebruik met de tri-port-adapter. Ontvangt de infraroodstraal van het IrDA-compatibele werkstation.
Seriële interface-adapter	Converteert de parallele poort van de printer naar een seriële poort.
Parallele kabels	Supersnelle bidirectionele parallele 1284-B-kabels van 3 meter en 6 meter; parallele 1284 A-C-kabel van 3 meter.
Seriële kabel	Seriële kabel van 15 meter.
OptraImage	Maakt van uw printer een gebruiksvriendelijk apparaat voor afdrucken en kopiëren dat in een netwerk kan worden gebruikt.

Printertoebehoren

Supply	Beschrijving	Gemiddeld rendement
Tonercartridges	Zwarte cartridge	12.000 pagina's (bij 5 % dekking)
	Magenta, cyaan of gele cartridge	7.200 pagina's (5 % dekking)
Olieflacon	Olie voor verhittingsstation	12.000 pagina's
Reinigingsrol	Reinigt het verhittingsstation.	12.000 pagina's (5% dekking zwart-wit) (20% dekking kleur)
Verhittingsstation en luchtfilter	Brandt toner op het afdruk materiaal (bestaat uit verhittingsstation en luchtfilter).	40.000 pagina's

Printertoebehoren

Supply	Beschrijving	Gemiddeld rendement
Fotocartridge (photoconductor-eenheid)	Brengt toner over op de overdrachtstrommel.	40.000 afbeeldingen
Overloopfles	Vangt overtollige toner op van de photoconductor-eenheid.	12.000 afbeeldingen
Onderhoudskit	Brengt een beeld over op het afdruk materiaal (bestaat uit een overdrachtrol, een afvoer en een trommelreiniger).	120,00 pagina's

Afmetingen

Printerconfiguratie	Hoogte	Gewicht	Diepte
Printer	410 mm	500 mm	520 mm
Printer met optionele ladekast	555 mm	500 mm	520 mm
Printer met optionele ladekast en lade voor dubbelzijdig afdrucken	605 mm	500 mm	605 mm

Gewicht

Printerconfiguratie	Gewicht
Printer (zonder supplies)	33,6 kg
Printer (met supplies ¹)	39 kg
Optionele ladekast	8,4 kg
Optionele lade voor dubbelzijdig afdrucken	9,2 kg
¹ Papiergewicht niet inbegrepen.	

MarkVision printerbeheersoftware

MarkVision for Windows 95/98/2000, Windows NT 4.0 en Macintosh worden bij de printer geleverd op de cd met *stuurprogramma's*, *MarkVision* en *hulpprogramma's*.

De grafische gebruikersinterface van MarkVision biedt geavanceerde realtime-mogelijkheden voor centraal beheer van Lexmark printers die lokaal of rechtstreeks op een netwerk zijn aangesloten. Bovendien kunnen netwerkgebruikers en -beheerders hun productiviteit verhogen met de volgende MarkVision functies:

- Met de centrale installatiefuncties kunt u snel meerdere printers configureren en installeren.
 - U kunt meerdere printers tegelijk configureren vanaf één werkstation.
 - U beschikt over functies waarmee netwerkprinters automatisch worden gedetecteerd en het flash-geheugen voor meerdere adapters wordt bijgewerkt. Zo kunt u vanaf één werkstation Lexmark printers in netwerken installeren en configureren en netwerkadressen wijzigen.

Opmerking: U kunt MarkVision rechtstreeks integreren in uw favoriete software voor netwerkbeheer.

- Met MarkVision kunt u Lexmark printers eenvoudig beheren en controleren.
 - De realtime-status van de printer wordt aangegeven via berichten op het bedieningspaneel op afstand van MarkVision.
 - Alle geïnstalleerde opties worden visueel weergegeven in een dynamische afbeelding van de printer.
 - In een overzicht van geïnstalleerde functies worden de mogelijkheden van de printer weergegeven.

Opmerking: Sommige versies van MarkVision beschikken over mogelijkheden om printers van meerdere leveranciers te beheren.

- MarkVision bevat de hulpmiddelen die u nodig hebt om taken op het gebied van printerbeheer probleemloos uit te kunnen voeren.
 - Met MarkVision kunt u afdruktaken in een netwerk controleren, de afdrukvolgorde van deze taken wijzigen en specifieke taken in de wachtstand plaatsen of verwijderen.
 - Met de opties voor activabeheer in MarkVision kunt u de printervoorraad beheren, aanduidingen toewijzen, paginatellingen bijhouden en statistische gegevens over afdruktaken verzamelen.
 - Met MarkVision kunt u bronnen laden en beheren, zoals lettertypen, voorbeeldpagina's en overlays.

MarkVision Professional

MarkVision Professional is een printerbeheerprogramma in HTML dat bij de printer wordt geleverd op de cd met stuurprogramma's, MarkVision en hulpprogramma's. Met dit programma kunt u:

- vanaf elke computer met toegang tot intranet printers controleren en beheren via een Internet-browser;
- met behulp van TC/IP printers beheren over de bestaande intranetstructuur;
- printers beheren vanuit Windows- en UNIX-platforms;
- printers van verschillende fabrikanten tegelijk beheren.

Bovendien kunnen netwerkgebruikers en -beheerders hun productiviteit verhogen met de volgende MarkVision functies.

Printerkaarten

U kunt printerpictogrammen plaatsen op een kaart zodat u printers in uw organisatie snel kunt vinden. Deze pictogrammen geven niet alleen de status van de printer weer maar ook waar deze zich bevindt.

Filters

U kunt naar apparaten zoeken met zoekcriteria zoals printerstatus en geïnstalleerde functies.

Op basis van realtime-statusinformatie worden de printers met filters automatisch ingedeeld in groepen.

Op afstand bijwerken

U kunt firmware op meerdere Lexmark printerservers gelijktijdig op afstand bijwerken.

MarkVision for UNIX Networks

MarkVision for UNIX/Sun kunt u aanpassen aan de behoeften van uw bedrijf, is betrouwbaar en beschikt over functies waarmee op eenvoudige wijze printers in netwerken kunt installeren, beheren en onderhouden. Uiteindelijk worden de kosten voor telefonische technische ondersteuning verminderd en de productiviteit van de netwerkbeheerder vergroot dankzij:

- mogelijkheden voor gecentraliseerde installatie van Lexmark printers;
- controle en beheer op afstand;
- proactieve statusberichten over Lexmark printers;
- functies voor toewijzing van afdrukkosten, werkverdeling en toegang tot afdrukbronnen.

Met MarkVision Simple Network Management Protocol (SNMP) Services kunnen beheerders printers van verschillende bekende fabrikanten beheren.

U wordt aangeraden MarkVision for UNIX Networks and Intranet Servers te gebruiken bij de installatie op afstand van printers in UNIX-platforms.

Neem voor informatie over de aanschaf van MarkVision for UNIX contact op met uw printerleverancier of ga naar de weblocatie van Lexmark op www.lexmark.com.

MarkVision Messenger

Met MarkVision Messenger kunt u Actions met opdrachten maken die worden uitgevoerd wanneer in de apparatuur een bepaalde status-event optreedt. Status-events zijn omstandigheden die de printer meldt door middel van berichten. Voorbeelden hiervan zijn Papierlade ontbreekt en Inkt bijna op. U kunt Actions zo instellen dat deze automatisch worden uitgevoerd. U kunt ook voorwaarden aan de Actions stellen of deze regelmatig laten uitvoeren.

Lexmark MarkTrack™

MarkTrack™ is een rapportagesoftwarepakket voor netwerkprinters waarmee beheerders afdrukomgevingen efficiënter kunnen beheren. Beheerders kunnen met MarkTrack:

- informatie over netwerkprinters vanuit een Internet-browser opvragen en analyseren;
- afdrukbronnen efficiënter toewijzen;
- aanschafbeslissingen beter plannen;
- afdrukkosten op verschillende afdelingen boeken;
- statistische gegevens over het printergebruik van werknemers samenstellen;
- lexmark en SNMP-compatibele printers opsporen;
- rapporten samenstellen, analyseren en maken met behulp van printeroverzicht- en statistische gegevens uit MarkVision of SNMP MIB-gegevens;
- rapporten maken met behulp van Internet-server;
- rapporten bekijken in een Internet-browser;
- automatische inventaris maken van netwerkprinteractiva;
- afdrukken voor het bedrijf analyseren;
- aanschaf van toebehoren, onderhoudsschema's en printervervanging vooruit plannen.

Raadpleeg voor meer informatie over MarkTrack de productinformatie, neem contact op met uw leverancier of ga naar de weblocatie van Lexmark op www.lexmark.com.

Lexmark NetPnP

Het hulpprogramma NetPnP for Windows NT wordt bij de printer geleverd op de cd met *stuurprogramma's, MarkVision en hulpprogramma's*.

Met NetPnP automatiseert u de configuratie en installatie van Lexmark printers in een netwerk. NetPnP detecteert wanneer een nieuwe printer is aangesloten op het netwerk, maakt automatisch een gedeeld printerobject aan op een Windows NT 4.0 systeem en meldt gebruikers per e-mail dat de printer beschikbaar is voor afdrukken. Ook ontvangen IT-beheerders per e-mail bericht wanneer een nieuwe printer is gedetecteerd of wanneer er een fout is opgetreden tijdens de automatische printerinstallatie.

- stelt beheerders in staat printers binnen enkele seconden beschikbaar te stellen aan gebruikers;
- breidt netwerkprinterinstallatie uit met installatie van alle benodigde onderdelen voor afdrukken op werkstations zodat eindgebruikers vanaf elk punt in het netwerk kunnen afdrukken;
- biedt een zeer grote toename in productiviteit bij gebruik van veel netwerkprinters;
- ondersteunt een breed scala aan printerinstallatie-opties voor IT-beheerders, van volledig geautomatiseerde installatie tot installatie waarbij de gebruiker elke stap kan bevestigen.
- Stelt u in staat de netwerkprinterinstallatie aan te passen in Windows NT omgevingen die met TCP/IP werken.
- Automatiseert de installatie van Lexmark netwerkprinters. U slaat meer dan tien stappen over in het proces.
- Distributie van stuurprogramma's met aangepaste instellingen naar gebruikers.

IT-beheerders kunnen stuurprogramma's met aangepaste instellingen op afstand installeren, bijwerken en distribueren aan gebruikers van het netwerk. Op deze manier wordt tijd bespaard doordat installatie en configuratie van stuurprogramma's op afzonderlijke werkstations niet nodig is.

Printergeheugen

De printer wordt geleverd met minimaal 32 MB geheugen. Als u wilt controleren hoeveel geheugen momenteel is geïnstalleerd in uw printer, selecteert u Menu's afdrukken in het menu Extra. Het totaal geïnstalleerde geheugen wordt weergegeven op de afdruk. Zie [Huidige menu-instellingen afdrukken](#) voor meer informatie over het afdrukken van de pagina met menu-instellingen.

Het geheugen in de printer en de geheugenopties die voor uw printer beschikbaar zijn, zijn gebaseerd op de SDRAM DIMM-geheugentechnologie. Als u ander geheugen dan SDRAM DIMM-geheugen gebruikt, kan dit tot onvoorspelbare resultaten leiden.

Controleer bij de aanschaf van extra geheugen voor uw printer of de SDRAM DIMM-geheugenkaart aan de volgende criteria voldoet:

- 100 MHz of hoger;
- 100 pinnen;
- Vernieuwingsfrequentie van 4 KB;
- Zonder buffer, geen ECC;
- x32;
- 3,3 V.

Geheugen uitbreiden

De printer heeft drie sleuven voor geheugenopties. De maximumhoeveelheid bruikbaar geheugen is 384 MB. U kunt SDRAM DIMM-geheugenkaarten in iedere gewenste combinatie aan de printer toevoegen. De maximale geheugencapaciteit is echter 384 MB.

Opmerking: Geheugenopties die zijn ontwikkeld voor andere Lexmark laserprinters werken mogelijk niet met deze printer.

Lexmark biedt drie geheugenopties voor de printer: 32 MB, 64 MB en 128 MB. Raadpleeg de *Installatiehandleiding* voor informatie over het installeren van extra geheugen.

Als u het geheugen uitbreidt kunt u complexe taken afdrukken, grote taken sorteren en de printer efficiënter gebruiken. Bovendien kunt u lettertypen en macro's naar het printergeheugen laden. Deze bronnen worden echter alleen tijdelijk opgeslagen in het geheugen. Alle gegevens die zijn opgeslagen in het printergeheugen gaan verloren als de printer wordt uitgeschakeld.

Geheugenproblemen oplossen

Als de printer onvoldoende geheugen heeft om een afdruktaak uit te voeren, kan het foutbericht (37 Onvold ruimte voor sorteren, 37 Onvold geheug voor defrag, 38 Geheugen vol of 39 Pagina is te complex) worden weergegeven, afhankelijk van de taak die u probeert uit te voeren. Zie **Printerberichten** voor meer informatie over deze en andere printerberichten.

Als deze berichten vaker worden weergegeven, is het verstandig het printergeheugen uit te breiden. Als deze berichten zelden worden weergegeven, kunt u het volgende proberen:

- het aantal pagina's van de taak beperken;
- het aantal lettertypen of afbeeldingen per pagina beperken;
- de schaalbare lettertypen in het document verkleinen;
- lettertypen of macro's verwijderen die naar het printergeheugen zijn geladen;
- wachtende afdruktaken verwijderen.

U kunt ook proberen de volgende instellingen te wijzigen:

- de resolutie instellen op 600 dpi;
- de optie Pag-beveiliging in het menu Instelling op Aan zetten;
- de optie Bronnen opslaan in het menu Instelling op Uit zetten.

Geheugen toewijzen

Een gedeelte van het printergeheugen is gereserveerd voor invoerbuffers waarin de afdruktaken worden geplaatst die vanuit uw toepassing zijn verzonden. De printer heeft een invoerbuffer voor elke interface (parallel, serieel, netwerk, LocalTalk of infrarood). Afhankelijk van de systeemvereisten kunt u de hoeveelheid geheugen die aan elke buffer wordt toegewezen wijzigen. Zie **Printermenu's** voor meer informatie over printermenu's en het toewijzen van geheugen aan interfaces. Selecteer hier het interfacemenu waarover u meer informatie wilt hebben.

De omvang van de invoerbuffers is afhankelijk van de hoeveelheid geheugen van de printer. De volgende tabel bevat een overzicht van de standaardomvang van de invoerbuffers voor elke interface. Als uw printer geen speciale interface gebruikt, wordt het toegewezen geheugen gereserveerd voor taakverwerking.

Raadpleeg de *Technical Reference* voor meer informatie over deze invoerbuffers en over het toewijzen van geheugen.

Standaardomvang invoerbuffer

Geïnstalleerd geheugen	Elke parallele poort	Elke seriële poort	Elke netwerkpoort	LocalTalk-poort	Infrarood-poort	USB-poort
32 MB	192 KB ¹	150 KB	1 MB	1 MB	150 KB	150 KB
64 MB 128 MB	2 MB	300 KB	2 MB	2 MB	300 KB	300 KB

¹ 1 MB toegewezen aan de standaard parallele poort als er geen optionele adapter is geïnstalleerd.

Flash-geheugen

U kunt optioneel flash-geheugen toevoegen aan de printer. Als u regelmatig lettertypen, macro's, formulieren of symbolensets naar de printer laadt, kunt u deze in het flash-geheugen opslaan in plaats van in het RAM-geheugen. Bronnen die zijn opgeslagen in het flash-geheugen gaan niet verloren als de printer wordt uitgeschakeld.

Vaste schijf

Als u een groot aantal permanente bronnen hebt die u naar de printer wilt laden, kunt u een optionele vaste schijf installeren. Een vaste schijf werkt zoals het flash-geheugen, maar heeft een grotere opslagcapaciteit voor geladen bronnen. U kunt de vaste schijf ook gebruiken voor taakbuffers, voor het sorteren van grote taken en voor het verzamelen van statistieken.

Raadpleeg de *Installatiehandleiding* bij de printer voor instructies voor de installatie van een vaste schijf.

Taakbuffer

U kunt een deel van de vaste schijf partitioneren voor de taakbuffer. Als u taken naar een schijf spoolt, kunt u er in sommige gevallen voor zorgen dat de printer de gegevens van de afdructaak van de toepassing sneller kan verwerken. De taak blijft bovendien opgeslagen op de schijf totdat de hele taak is afgedrukt. Alles dat u op het schijfgeheugen opslaat, blijft permanent bewaard. Hierdoor is uw taak veilig, ook als bijvoorbeeld de stroom uitvalt.

U kunt de opslag van taken in een buffer voor elk van de beschikbare printerpoorten (parallel, serieel, netwerk LocalTalk of infrarood) als volgt in- of uitschakelen:

- 1 Kies op het bedieningspaneel van de printer of in MarkVision de optie **Buffergrootte** in het menu Instelling.
- 2 Stel in welk percentage van de schijf u wilt gebruiken voor de taakbuffer.
- 3 Druk op **Start** om terug te keren naar de status Gereed.

Taken sorteren

Als u een grote taak sorteert en er is onvoldoende printergeheugen beschikbaar, gebruikt de printer automatisch de opslagruimte op een geïnstalleerde vaste schijf voor het sorteren. Zie **Sorteren** voor meer informatie.

Statistieken opslaan

U kunt op een vaste schijf ook statistieken verzamelen van een bepaald aantal van de meest recente taken. De statistieken bestaan onder andere uit het volgende: of de taak met of zonder fouten is afgedrukt, de tijd die nodig was voor het afdrucken, de grootte (in bytes) van de taak, het gewenste papierformaat en de gewenste papiersoort, de gebruikte kleurinstellingen, het totaal aantal afgedrukte pagina's en het gewenste aantal afdrucken.

Raadpleeg **Takenlog** voor meer informatie over het instellen van de printer om statistieken te verzamelen en de verzamelde gegevens af te drukken. Als u het hulpprogramma MarkVision gebruikt, raadpleeg dan de online Help of de documentatie van MarkVision op de *cd met stuurprogramma's*.

Bronnen beheren die zijn geladen naar het flash-geheugen of de schijf

Met het hulpprogramma MarkVision kunt u de bronnen beheren die u opslaat in het flash-geheugen of op een vaste schijf. Met de hulpprogramma's van MarkVision kunt u het volgende doen:

- de bestemming instellen voor het laden van en het formatteren van de opslagseenheden;
- het laden van bronnen;
- het verwijderen van bestanden;
- het verplaatsen van bestanden van het ene opslagapparaat naar het andere in dezelfde printer of van de ene printer naar een andere;
- het afdrukken van een overzicht van de bronnen die zijn opgeslagen op een apparaat;
- het instellen van wachtwoorden voor lezen/schrijven en schrijven om bronnen te beveiligen die zijn opgeslagen in het flash-geheugen of op de vaste schijf, of om afzonderlijke bestanden te beveiligen.

Zie **MarkVision** voor meer informatie over specifieke bronbeheermogelijkheden van MarkVision of raadpleeg de online Help van MarkVision. Raadpleeg de *Technical Reference* voor meer informatie over het instellen van wachtwoorden.

Geheugen- en netwerkopties verwijderen

Met de volgende procedure verwijdert u eenvoudig de geïnstalleerde geheugen- en interfaceopties:

De achterklep en de systeemkaart verwijderen

U moet de achterklep en de systeemkaart verwijderen als u geheugenkaarten, een vaste schijf, een printerserver, een tri-port-adapter of een interfacekaart voor een parallele poort wilt verwijderen.

LET OP: Zorg ervoor dat iemand u helpt wanneer u de printer verplaatst of optilt.

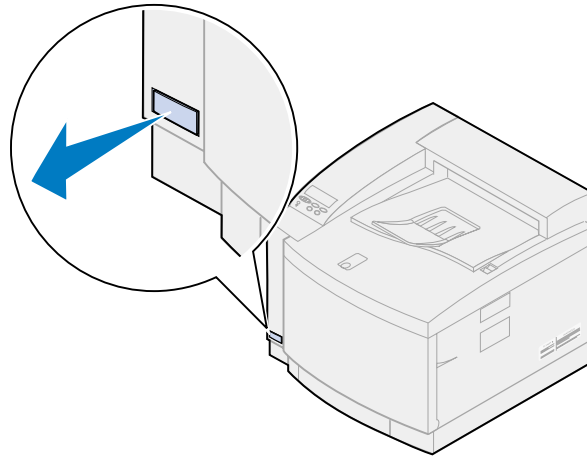
WAARSCHUWING: Nadat u de olieflacon hebt geïnstalleerd, mag u de printer niet kantelen of verplaatsen. Hierdoor kan namelijk olie wegdruppelen en schade veroorzaken.

Gebruik een kruiskopschroevendraaier nummer 2 als u de achterklep en de systeemkaart wilt verwijderen.

LET OP: Als er andere apparaten op de printer zijn aangesloten, zet u deze uit en verwijdert u de stroomkabels en de kabels die naar de printer lopen.

Opmerking: De lade voor dubbelzijdig afdrukken en de optionele lade hoeven niet verwijderd te worden om toegang te krijgen tot de achterklep en de systeemkaart.

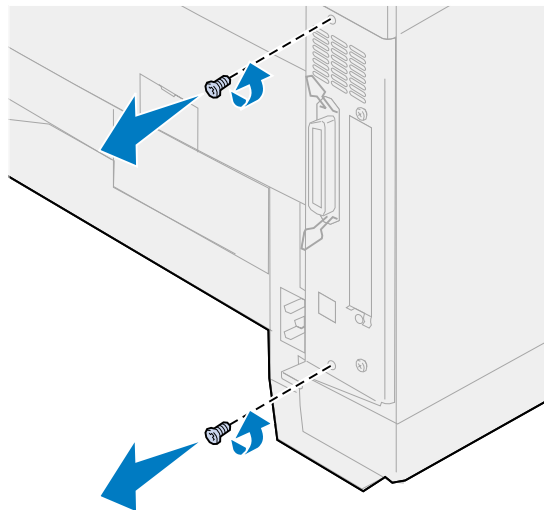
- 1 Zet de printer uit.
- 2 Haal het netsnoer van de printer uit het stopcontact.



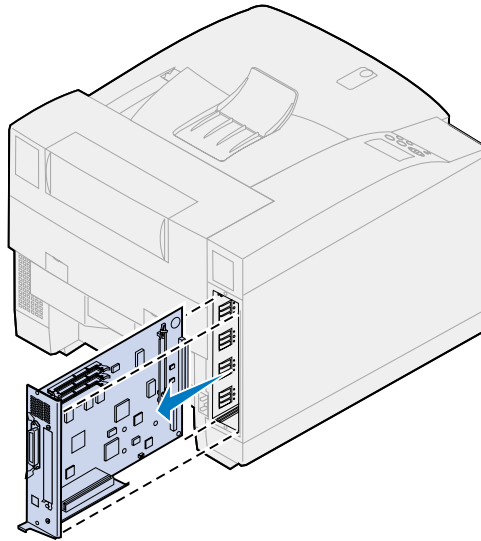
- 3 Draai de twee schroeven van de achterklep los en verwijder deze.

Bewaar de schroeven op een veilige plaats zodat u deze bij de hand hebt als u de systeemkaart weer installeert.

Opmerking: U kunt de printer pas gebruiken als u de systeemkaart hebt teruggeplaatst.



4 Verwijder de achterklep en de systeemkaart



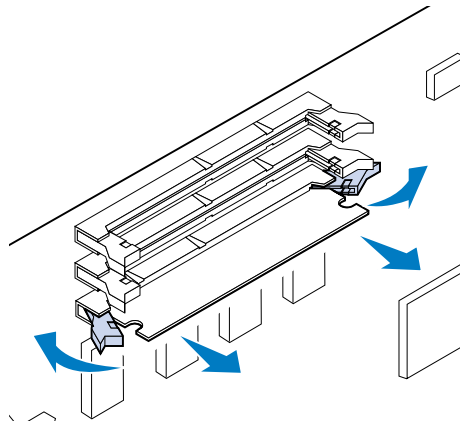
Geheugenkaart verwijderen

Als u de geheugenkaart moet verwijderen, voert u de volgende stappen uit. Zie anders [Flash-geheugenkaart verwijderen](#), [Interfacekaart verwijderen](#) of [Achterklep en systeemkaart installeren](#).

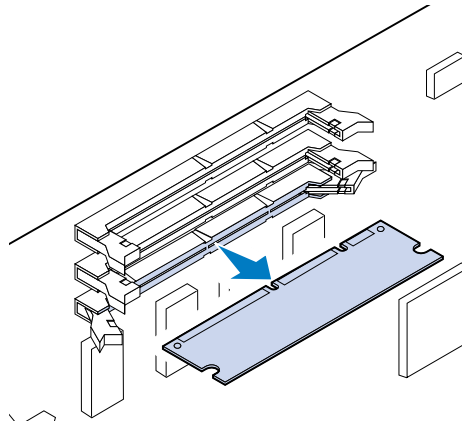
- 1 Zorg ervoor dat de printer uitstaat en dat het netsnoer uit het stopcontact is verwijderd.
- 2 Volg de stappen voor [Achterklep en systeemkaart verwijderen](#) als de achterklep nog niet is verwijderd.

WAARSCHUWING: Geheugenkaarten kunnen gemakkelijk beschadigd raken door statische elektriciteit. Raak een metalen voorwerp aan voordat u een geheugenkaart aanraakt.

- 3 Duw de vergrendelingen aan de beide uiteinden van de connector naar buiten.
Als de vergrendelingen zijn geopend, zit de geheugenkaart los in de connector.



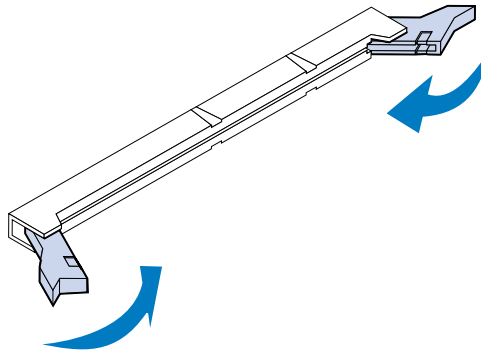
- 4 Trek de kaart voorzichtig uit de connector.



- 5 Plaats de kaart in de oorspronkelijke verpakking.

Als u de originele verpakking niet meer hebt, wikkel de kaart dan in papier en berg deze op in een doos.

- 6 Sluit de vergrendelingen.



- 7 Herhaal **step 3** tot en met **step 6** als u andere geheugenkaarten wilt verwijderen.

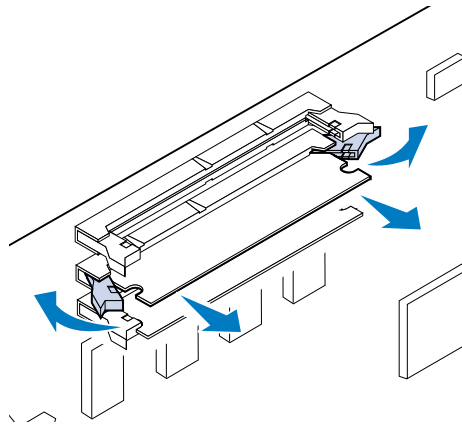
Flash-geheugenkaart verwijderen

- 1 Volg de stappen voor **Achterklep en systeemkaart verwijderen** als de achterklep nog niet is verwijderd.

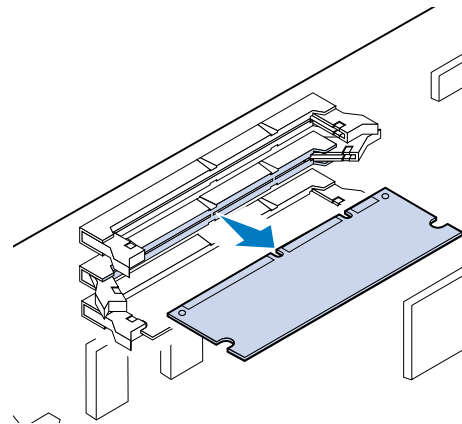
WAARSCHUWING: De flash-geheugenkaart kan gemakkelijk beschadigd raken door statische elektriciteit. Raak een metalen voorwerp aan voordat u de geheugenkaart aanraakt.

- 2** Duw de vergrendelingen aan de beide uiteinden van de connector naar buiten zoals weergegeven.

Als de vergrendelingen zijn geopend, zit de geheugenkaart los in de connector.



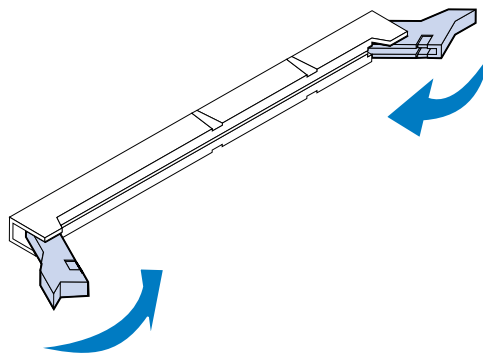
- 3** Trek de kaart voorzichtig uit de connector.



- 4** Plaats de kaart in de oorspronkelijke verpakking.

Als u de originele verpakking niet meer hebt, wikkel de kaart dan in papier en berg deze op in een doos.

- 5** Sluit de vergrendelingen.



- 6 Herhaal de stappen 1 tot en met 5 als u andere geheugenkaarten wilt verwijderen.

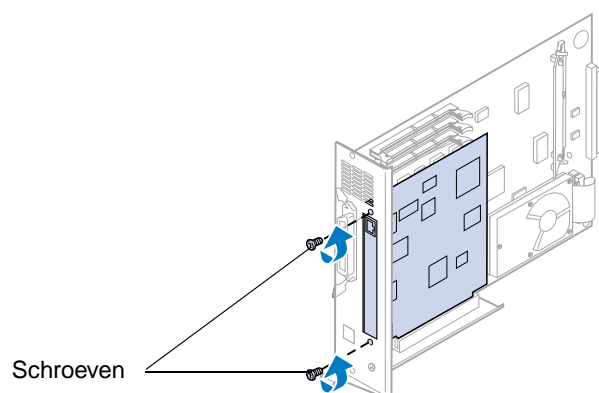
Interfacekaart verwijderen

Gebruik een kruiskopschroevendraaier nummer 2 als u de interfacekaart wilt verwijderen.

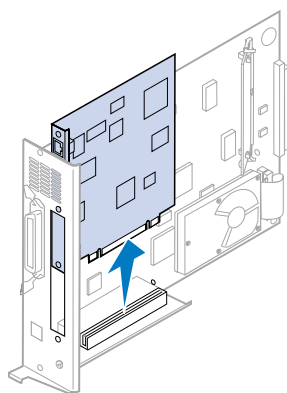
- 1 Zorg ervoor dat de printer uitstaat en dat het netsnoer uit het stopcontact is verwijderd.
- 2 Volg de stappen voor **Achterklep en systeemkaart verwijderen** als de achterklep en de systeemkaart nog niet zijn verwijderd.

WAARSCHUWING: Interfacekaarten kunnen gemakkelijk beschadigd raken door statische elektriciteit. Raak eerst een metalen voorwerp aan voordat u een interfacekaart aanraakt.

- 3 Verwijder de twee schroeven waarmee de interfacekaart aan de achterklep is bevestigd.



- 4 Trek de interfacekaart voorzichtig helemaal uit de connector.

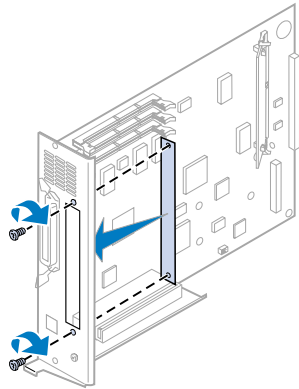


- 5 Doe de kaart terug in de originele verpakking.

Als u de originele verpakking niet meer hebt, wikkel de kaart dan in papier en berg deze op in een doos.

- 6 Als u geen andere interfacekaart installeert in de connector, sluit u de opening af met een leeg INA-plaatje.

Door de opening af te dekken, zorgt u voor een juiste luchtstroming rond het moederbord. Als u geen afdekplaatje hebt, neem dan contact op met de leverancier en vraag om een leeg INA-plaatje.

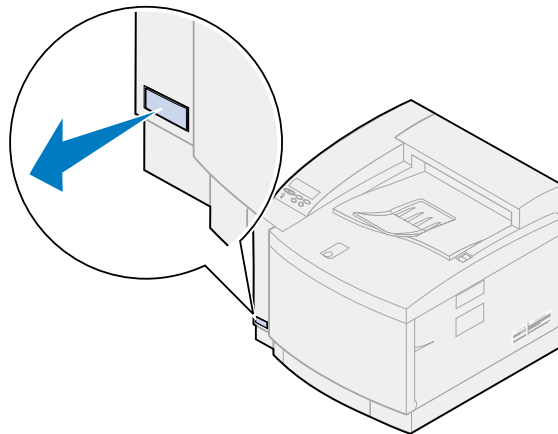


Achterklep en systeemkaart installeren

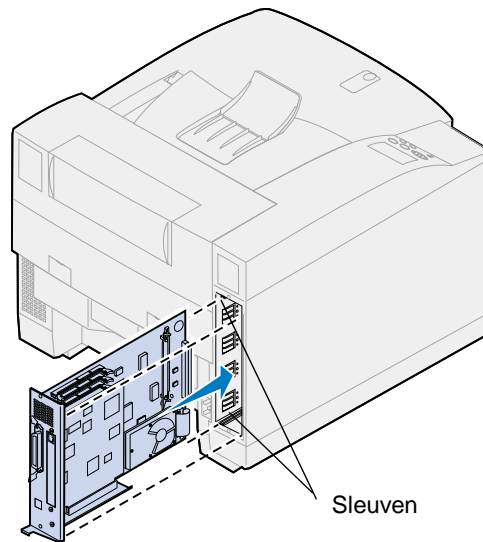
Nadat u de opties hebt geïnstalleerd, plaatst u de achterklep en de systeemkaart als volgt terug:

Gebruik een kruiskopschroevendraaier nummer 2 als u de klep wilt installeren.

- 1 Controleer of de printer is uitgeschakeld.

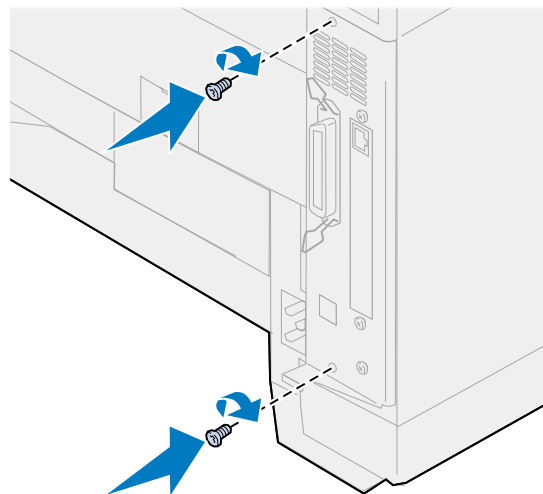


- 2 Lijn de systeemkaart uit met de sleuven binnenin de achterzijde van de printer.



- 3 Plaats de systeemkaart in de printer.
- 4 Lijn de twee schroeven in de achterklep uit met de gaatjes in de printerkast.
- 5 Draai de twee schroeven vast om de achterklep en de systeemkaart aan de printer te bevestigen.

Als u interne opties hebt geïnstalleerd nadat de printer is geïnstalleerd, kunt u de printerkabels en het netsnoer aansluiten en de printer aanzetten.



- Informatie over deze uitgave
- Handelsmerken
- Veiligheidsinformatie
- Waarschuwingen en veiligheidsadviezen
- Informatie over elektronische emissie
- Energy Star
- Laserinformatie

Editie: november 2000

De volgende alinea is niet van toepassing in enig land waar dergelijke bepalingen in strijd zijn met de lokale wetgeving: LEXMARK INTERNATIONAL, INC. LEVERT DEZE PUBLICATIE IN DE STAAT WAARIN DEZE VERKEERT, ZONDER ENIGE VORM VAN GARANTIE, NOCH IMPLICIET, NOCH EXPLICIET, INCLUSIEF MAAR NIET BEPERKT TOT DE IMPLICIETE GARANTIES VAN VERHANDELBAARHEID OF GESCHIKTHEID VOOR EEN BEPAALD DOEL. In sommige staten of landen is beperking van de duur van nadrukkelijke of impliciete garantie bij bepaalde overeenkomsten niet toegestaan. Het is dus mogelijk dat deze bepaling voor u niet van toepassing is.

Het is mogelijk dat deze publicatie technische onjuistheden of typefouten bevat. De informatie in deze handleiding is aan wijzigingen onderhevig. Deze wijzigingen worden aangebracht in latere uitgaven. Te allen tijde kunnen verbeteringen of wijzigingen in de beschreven producten of programma's worden aangebracht.

Opmerkingen kunnen worden gestuurd aan Lexmark International, Inc, Department F95/032-2, 740 West New Circle Road, Lexington, Kentucky 40550, Verenigde Staten. Vanuit het Verenigd Koninkrijk en Ierland stuurt u eventuele opmerkingen naar Lexmark International Ltd., Marketing and Services Department, Westhorpe House, Westhorpe, Marlow Bucks SL7 3RQ. Lexmark houdt zich het recht voor de door u verstrekte informatie naar eigen goeddunken te gebruiken en te verspreiden, zonder zich daarvoor op enige wijze aan u te verplichten. Extra exemplaren van aan dit product gerelateerde publicaties kunnen worden verkregen door vanuit de Verenigde Staten of Canada te bellen naar 1-800-553-9727. Vanuit het Verenigd Koninkrijk en Ierland belt u 0628-481500. Neem in andere landen contact op met de leverancier.

Wanneer in deze publicatie wordt verwezen naar producten, programma's of diensten, impliceert dit niet dat de producent het voornemen heeft deze beschikbaar te stellen in alle landen waarin de producent actief is. Geen enkele verwijzing naar een product, programma of dienst moet worden opgevat als een verklaring of suggestie dat alleen dat product, dat programma of die dienst mag worden gebruikt. In plaats daarvan mag elk functioneel equivalent product of programma of elke functioneel equivalente dienst die geen inbreuk maakt op enig bestaand recht van intellectueel eigendom, worden gebruikt. Het beoordelen en controleren van de werking in combinatie met andere producten, programma's of diensten, met uitzondering van die producten, programma's of diensten die uitdrukkelijk door de producent worden genoemd, behoort tot de verantwoordelijkheden van de gebruiker.

**© Copyright 2000 Lexmark International, Inc.
Alle rechten voorbehouden.**

Handelsmerken

Lexmark, Lexmark met het diamant-ontwerp, MarkNet en MarkVision zijn als handelsmerken van Lexmark International, Inc. gedeponeerd in de Verenigde Staten en/of andere landen.

MarkTrack, Optra Forms en OptraImage zijn handelsmerken van Lexmark International, Inc.

LEXFAX en Operation ReSource zijn servicemerken van Lexmark International, Inc.

AppleTalk, LocalTalk, Macintosh en TrueType zijn gedeponeerde handelsmerken van Apple Computer, Inc. in de Verenigde Staten en in andere landen.

Door de printer gegenereerde PANTONE-kleuren zijn uit vier kleuren samengestelde processimulaties en komen wellicht niet overeen met vaste kleuren volgens de PANTONE-standaard. Gebruik actuele PANTONE kleurreferentie handleidingen voor de juiste kleur.

PANTONE-kleursimulaties zijn voor dit product alleen verkrijgbaar indien ondersteund door softwarepakketten die onder licentie staan van Pantone. Neem contact op met Pantone, Inc. voor een actuele lijst met gekwalificeerde licentiehouders.

PANTONE® en andere handelsmerken van Pantone, Inc. zijn het eigendom van Pantone, Inc. © Pantone, Inc., 1988

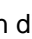
PCL® is een gedeponieerd handelsmerk van Hewlett-Packard Company. PCL is een aanduiding van Hewlett-Packard Company voor een verzameling printeropdrachten (printertaal) en -functies in haar producten. Deze printer is ontworpen om ondersteuning te bieden voor de PCL-taal. De printer herkent PCL-opdrachten die in diverse toepassingen worden gebruikt en emuleert de functies die met deze opdrachten corresponderen.

PostScript® is een gedeponieerd handelsmerk van Adobe Systems Incorporated. PostScript 3 is een aanduiding van Adobe Systems voor een verzameling printeropdrachten (printertaal) en -functies in softwareproducten van Adobe Systems. Deze printer is compatibel met de PostScript 3-taal. De printer herkent PostScript 3-opdrachten die in diverse toepassingen worden gebruikt en emuleert de functies die met deze opdrachten corresponderen.

Raadpleeg de *Technical Reference* voor meer informatie over compatibiliteit.

Overige handelsmerken zijn eigendom van hun respectieve houders.

Veiligheidsinformatie

- Als uw product NIET is voorzien van dit symbool , MOET het worden aangesloten op een geaard stopcontact.
- Het netsnoer moet worden aangesloten op een stopcontact dat zich in de buurt van het product bevindt en gemakkelijk bereikbaar is.
- Laat onderhouds- en reparatiewerkzaamheden die niet zijn beschreven in de bedieningsinstructies, uitvoeren door een professionele onderhoudsmonteur.
- Dit product is ontworpen, getest en goedgekeurd om te voldoen aan strenge internationale veiligheidsnormen bij gebruik van specifieke Lexmark onderdelen. De veiligheidsfuncties van bepaalde onderdelen zijn niet altijd duidelijk. Lexmark is niet verantwoordelijk voor het gebruik van andere vervangende onderdelen.

Waarschuwingen en veiligheidsadviezen

LET OP: Een aandachtspunt wordt aangegeven door LET OP en wijst op iets dat u zou kunnen verwonden.

WAARSCHUWING: Een waarschuwing geeft iets aan waardoor de printerhardware of –software beschadigd kan raken.

Informatie over elektronische emissie

De informatie over elektronische emissie voor uw printer is afhankelijk van het feit of u wel of geen optionele netwerkadapter hebt geïnstalleerd.

Zonder een netwerkkabel

Verklaring van de Federal Communications Commission (FCC)

Uit tests is gebleken dat de printer voldoet aan de normen voor een digitaal apparaat van klasse B, conform deel 15 van de FCC-voorschriften. De werking van de printer is afhankelijk van de volgende twee voorwaarden: (1) dit apparaat mag geen schadelijke interferentie veroorzaken en (2) dit apparaat moet bestand zijn tegen eventuele interferentie die wordt veroorzaakt door andere apparatuur, inclusief interferentie die kan leiden tot ongewenst functioneren.

De FCC-normen voor apparaten van klasse B zijn opgesteld om een redelijke bescherming te bieden tegen schadelijke interferentie wanneer de apparatuur in een thuisomgeving wordt gebruikt. Dit apparaat genereert en gebruikt radiogolven en kan radiogolven uitzenden die, bij installatie en gebruik anders dan in de instructies is aangegeven, communicatie via radiogolven kunnen verstoren. Er is echter geen garantie dat er in een bepaalde omgeving geen interferentie zal optreden. Als dit apparaat interferentie veroorzaakt in de ontvangst van radio of televisie, hetgeen kan worden vastgesteld door het apparaat uit en in te schakelen, wordt de gebruiker verzocht een of meer van de volgende maatregelen te nemen om deze interferentie op te heffen:

- Richt de antenne anders of geef deze een andere plaats.
- Vergroot de afstand tussen het apparaat en de radio of televisie.
- Sluit het apparaat aan op een stopcontact in een ander circuit dan dat waarop de ontvanger is aangesloten.
- Neem contact op met de leverancier van het apparaat of met een serviceverlenende instantie voor meer suggesties.

De fabrikant is niet verantwoordelijk voor interferentie in de ontvangst van radio of televisie die wordt veroorzaakt door het gebruik van een andere dan de aanbevolen kabel of door ongeoorloofde wijzigingen of modificaties aan het apparaat. Ongeoorloofde wijzigingen of modificaties aan het apparaat kunnen ertoe leiden dat de gebruiker niet meer gerechtigd is het apparaat te gebruiken.

Voor een digitaal apparaat van klasse B is het gebruik van een goed afgeschermd en geaarde kabel, zoals de kabel van Lexmark met artikelnummer 1329605 voor parallelle verbindingen of 12A2405 voor USB-verbindingen, noodzakelijk om te voldoen aan de FCC-voorschriften met betrekking tot elektromagnetische interferentie. Het gebruik van een vervangende kabel die niet op de juiste wijze is afgeschermd en geaard, kan leiden tot een overtreding van de FCC-voorschriften.

Eventuele vragen over deze verklaring kunt u richten aan:

Director of Lab Operations
Lexmark International, Inc.
740 West New Circle Road
Lexington, KY 40550, U.S.A.
(859) 232-3000

Industry Canada Compliance Statement

This Class B digital apparatus meets all requirements of the Canadian Interference-Causing Equipment Regulations.

Avis de conformité aux normes d'Industrie Canada

Cet appareil numérique de la classe B respecte toutes les exigences du Règlement sur le matériel brouilleur du Canada.

Voorschriften van de Europese Gemeenschap (EG)

Dit product voldoet aan de veiligheidsvoorschriften van richtlijnen 89/336/EEC en 72/23/EEC van de Commissie van de Europese Gemeenschap aangaande de onderlinge aanpassing van de wetten in de lidstaten met betrekking tot de elektromagnetische compatibiliteit en de veiligheid van elektrische apparaten die zijn ontworpen voor gebruik binnen een bepaald spanningsbereik.

De Director of Manufacturing and Technical Support, Lexmark International, S.A. in Boigny, Frankrijk, heeft een verklaring ondertekend waarin staat dat het product voldoet aan de veiligheidseisen van de EG-richtlijnen.

Dit product voldoet aan de eisen van EN55022 met betrekking tot klasse B-producten en de veiligheidsvoorschriften van EN60950.

Met een netwerkkabel

Verklaring van de Federal Communications Commission (FCC)

Uit tests is gebleken dat de printer voldoet aan de normen voor een digitaal apparaat van klasse A, conform deel 15 van de FCC-voorschriften. De werking van de printer is afhankelijk van de volgende twee voorwaarden: (1) dit apparaat mag geen schadelijke interferentie veroorzaken en (2) dit apparaat moet bestand zijn tegen eventuele interferentie die wordt veroorzaakt door andere apparatuur, inclusief interferentie die kan leiden tot ongewenst functioneren.

De FCC-normen voor apparaten van klasse A zijn ontworpen om een redelijke bescherming te bieden tegen schadelijke interferentie wanneer de apparatuur in een commerciële omgeving wordt gebruikt. Dit apparaat genereert en gebruikt radiogolven en kan radiogolven uitzenden die, bij installatie en gebruik anders dan in de instructiehandleiding is aangegeven, communicatie via radiogolven kunnen verstoren. Als dit apparaat in een woonwijk wordt gebruikt, is de kans groot dat het schadelijke interferentie veroorzaakt. In dat geval moet de gebruiker op eigen kosten maatregelen nemen om deze interferentie op te heffen.

De fabrikant is niet verantwoordelijk voor interferentie in de ontvangst van radio of televisie die wordt veroorzaakt door het gebruik van een andere dan de aanbevolen kabel of door ongeoorloofde wijzigingen of modificaties aan het apparaat. Ongeoorloofde wijzigingen of modificaties aan het apparaat kunnen ertoe leiden dat de gebruiker niet meer gerechtigd is het apparaat te gebruiken.

Voor een digitaal apparaat van klasse A is het gebruik van een goed afgeschermd en geaarde kabel, zoals de kabel van Lexmark met artikelnummer 1329605 voor parallele verbindingen of 12A2405 voor USB-verbindingen, noodzakelijk om te voldoen aan de FCC-voorschriften met betrekking tot elektromagnetische interferentie. Het gebruik van een vervangende kabel die niet op de juiste wijze is afgeschermd en geaard, kan leiden tot een overtreding van de FCC-voorschriften.

Industry Canada Compliance Statement

This Class A digital apparatus meets all requirements of the Canadian Interference-Causing Equipment Regulations.

Avis de conformité aux normes d'Industrie Canada

Cet appareil numérique de la classe A respecte toutes les exigences du Règlement sur le matériel brouilleur du Canada.

Voorschriften van de Europese Gemeenschap (EG)

Dit product voldoet aan de veiligheidsvoorschriften van richtlijnen 89/336/EEC en 72/23/EEC van de Commissie van de Europese Gemeenschap aangaande de onderlinge aanpassing van de wetten in

de lidstaten met betrekking tot de elektromagnetische compatibiliteit en de veiligheid van elektrische apparaten die zijn ontworpen voor gebruik binnen een bepaald spanningsbereik.

De Director of Manufacturing and Technical Support, Lexmark International, S.A. in Boigny, Frankrijk, heeft een verklaring ondertekend waarin staat dat het product voldoet aan de veiligheidseisen van de EG-richtlijnen.

Dit product voldoet aan de eisen van EN55022 met betrekking tot klasse A-producten en de veiligheidsvoorschriften van EN 60950.

Waarschuwing

Als u een netwerkkabel hebt geïnstalleerd, is dit een klasse A-product. In een thuisomgeving kan dit product radiostoring veroorzaken, in welk geval de gebruiker mogelijk passende maatregelen zal moeten nemen.

Energy star



Het programma EPA ENERGY STAR Computers is een samenwerkingsverband van computerfabrikanten met als doelstelling het bevorderen van het gebruik van energiebesparende producten en het beperken van luchtvervuiling die wordt veroorzaakt door het opwekken van energie.

Ondernemingen die aan dit programma deelnemen, leveren personal computers, printers, monitors of faxapparaten die worden uitgeschakeld wanneer ze niet in gebruik zijn. Hierdoor wordt het energieverbruik van de apparatuur met maximaal 50 procent teruggebracht. Lexmark is een enthousiast deelnemer aan dit programma.

Lexmark International, Inc. heeft in haar hoedanigheid van Energy Star Partner vastgesteld dat dit product voldoet aan de Energy Star-richtlijnen voor efficiënt energiegebruik.

Laserinformatie

Deze printer is in de Verenigde Staten gecertificeerd als een product dat voldoet aan de vereisten van DHHS 21 CFR paragraaf J voor laserproducten van klasse I (1). Elders is de printer gecertificeerd als een laserproduct van klasse I dat voldoet aan de vereisten van IEC 60825-1.

Laserproducten van klasse I worden geacht geen gevaar op te leveren. De printer bevat intern een laser van klasse IIIb (3b), een galliumarsenide laser met een nominaal vermogen van 5 milliwatt en een golflengtebereik van 770-795 nanometer. Het lasersysteem en de printer zijn zodanig ontworpen dat gebruikers nooit blootstaan aan laserstraling die hoger is dan het toegestane niveau voor klasse I-apparaten, tijdens normaal gebruik, onderhoudswerkzaamheden door de gebruiker of voorgeschreven servicewerkzaamheden.



Index

A

A4 breedte (PCL Emul-menu) 244
Aangepaste srtn (Papiermenu) 235
aanpassen
 kleur 215
accessoires recyclen 118
accessoires, zuinig omgaan met
 duotoon 119
 toner besparen 119
 zwart/wit 119
Accessoiresmenu 264
 Olieflacon 265
 Overloopfles 266
 Status lade <x> 266
 <kleur> toner 264
 Verhittingsstation 265
achterklep installeren 292
Afbeelding glad (PostScriptmenu) 250
Afd.vb. mr pags (Menu Afwerking) 219
Afdrukgebied (Instellingmenu) 262
afdrukken van meerdere pagina's op een vel
 configureren 219
 randen, instelling 218
 volgorde, instelling 218
 weergave, instellingen 219
Afdrukkwaliteit (Menu Kleur)
 aanpassen 215
 problemen 140
afdruksnelheid 144
Afdrukstand (PCL Emul-menu) 247
afdrukstatistieken
 taakstatistieken afdrukken 274
afvoer, papier 63
Ander formaat (Papiermenu) 238
Auto doorgaan (Instellingmenu) 258
Autom. HR bij NR (PCL Emul-menu) 245
Autom. NR bij HR (PCL Emul-menu) 245

B

Baud (Serieelmenu) 251
bedieningspaneel 15
 gebruiken 206
 MarkVision op afstand 19
Berichten
 2<xx> Papier vast 166
 30 < Kleurencart.> ontbreekt 166
 37 Onvold geheug voor defrag 167
 37 Onvoldoende geh. voor sort. 166
 37 Onvoldoende geheugen 167
 38 Geheugen vol 168
 39 Pagina is te complex 168
 51 Flash beschadigd 169
 52 Flash vol 169
 53 Flash niet geformatteerd 169
 54 Network <x> Software Error 170
 54 Seriële optie <x>-fout 170
 54 Std Network Software Error 170
 54 Std Par ENA verbinding verbroken 170
 54 Verbind par <x> ENA verbroken 170
 55 Onvoldoende buffer fax 171
 56 Par poort <x> uitgeschakeld 171
 56 Seriële prt <x> uitgeschakeld 171
 56 Strd par. prt uitgeschakeld 171
 58 Te veel Flash-opties 172
 58 Te veel schijven geïnst 172
 61 Schijf beschadigd 173
 62 Schijf vol 173
 63 Schijf niet geformatteerd 173
 70-79 berichten 174
 80 Onderhoud gepland 174
 80 Overdrachtrol ontbreekt 174
 81 Olieflacon bijna leeg 175
 81 Olieflacon leeg of ontbreekt 175
 82 Fotocartridge ontbreekt 176
 82 Fotocartridge versleten 175
 83 Overloopfles bijna vol 176
 83 Overloopfles vol of ontbreekt 176
 84 Overdrachtstroommel versleten 177
 85 Reinigingsrol ontbreekt 177
 85 Reinigingsrol versleten 177
 86 Plaats lade 2 178
 87 Verhittingsstation ontbreekt 178
 87 Verhittingsstation versleten 178
 88 <kleur> Toner bijna op 179
 88 <kleur> Toner leeg 179
 900–999 Onderhoud 180
Accessoires 165
Afdrukopdracht naar schijf? 160
Alle taken verwijderen 152
Bestanden gaan verloren 156
Bezig met defragmenteren 152
Buffer wordt gewist 156
Directory wordt afgedrukt 161
Engine wordt opgewarmd 155
Fabrieksinstell. worden hersteld 164
Flash wordt geformatteerd 157
Flash wrdt geprg 162
Fotocartridge vervangen? 154
Geen opdrachten. Nogmaals? 159
Gereed 151, 163
Gereed Hex 163
Lade <x> afwezig 165
Lade <x> leeg 165
Lettertypelijst wordt afgedrukt 161
LocalTalk <x> 158
Menu's uitgeschakeld 158
Menu's worden inschakeld 155
Menu's worden uitgeschakeld 155
Menu-instellingen worden afgedrukt 161

- Menuwijzigingen activeren 146, 150
 - Netwerk<x> 159
 - Netwerkkkaart bezig 159
 - Niet gereed 159
 - Onderhoudskit vervangen? 154
 - Ongeldige netwerk <x>-code 158
 - Opdr.verw. en in wachtrij 162
 - Opdrachten in wachtrij 163
 - Parallel <x> 160
 - Plaats lade <x> 158
 - Prg. Systeemcode 162
 - Printer weer in beginstand 163
 - Reinigingsrol verhitingsstation vervangen? 153
 - Schijf wordt geformatteerd 157
 - Schijf wrdt geprg 162
 - Serieel <x> 164
 - Sluit <klep >x> 152
 - Spaarstand 160
 - Taak wordt geannuleerd 151
 - Taken in geheugen mogelijk verloren 157
 - Taken worden verwijderd 152
 - Takenloggegevens worden afgedrukt 161
 - Takenloggegevens worden gewist 151
 - Temperatuur van het verhitingsstation aanpassen 151
 - Verhitingsstation vervangen? 153
 - Voer PIN in 23, 156
 - Waarde gegonderh wordt opnieuw ingesteld 164
 - Wachten 165
 - Zelftest wordt uitgevoerd 160
 - Bewaarde opdrachten (Menu Taak)
 - afdrukken 21
 - fouten 22
 - Gecontroleerde afdraktaak 23
 - Gereserveerde afdraktaak 22
 - Herhaalde afdraktaak 22
 - PIN 23
 - toegang tot 21
 - vertrouwelijk 23
 - Vertrouwelijke afdraktaak 23
 - verwijderen 21
 - Bffrgrootte taak (Instellingmenu) 259
 - Bindz Dubbelz (menu Afwerking) 218
 - Bron scheid.pags (Menu Afwerking) 220
 - Bronnen opslaan (Instellingmenu) 262
 - buffergrootte, aanpassen
 - infrarood 221
 - LocalTalk 228
 - netwerk 232
 - parallele 241
 - serieel 256
 - USB 271
- C**
- cartridge
 - bestellen 66
 - <kleur> toner (Accessoiresmenu) 264
 - <kleur> tonerstatus 264
 - complexe-paginafouten 260
 - Corr na.storing (Instellingmenu) 259
- D**
- Databits (Serieelmenu) 252
 - Directory afdr. (Menu Extra) 275
 - DSR honoreren (Serieelmenu) 252
 - dubbelzijdig
 - inbinden 218
 - inschakelen 217
 - Dubbelzijdig (menu Afwerking) 217
- E**
- energiebesparing 299
 - Energy star 299
 - enveloppen
 - laden 42
 - etiketten 43
 - Exemplaren (Menu Afwerking) 217
 - exemplaren, aantal opgeven 217
- F**
- Fabr.instelling (Menu Extra) 273
 - fabriekswaarden opnieuw instellen 273
 - fax
 - annuleren 225
 - Fax annuleren (Taakmenu) 225
 - Flash defrag. (Menu Extra) 272
 - Flash formatt. (Menu Extra) 274
 - flash-geheugen
 - defragmenteren 272
 - formatteren 274
 - geladen bronnen afdrukken 275
 - instellen als doel voor laden 258
 - formaat, automatisch vaststellen 40
- F**
- Fotocartridge (Menu Accessoires) 266
 - foutberichten 146
- G**
- geheugen 12
 - beheer 283
 - flash 285, 286
 - geheugenkaarten verwijderen 288
 - problemen oplossen 284
 - toewijzen 284
 - uitbreiden 283
 - vaste schijf 285, 286
 - geladen bronnen
 - afdrukken 275
 - bronnen sparen 262
 - opslag 258
- H**
- handelsmerken 295
 - Hex Trace (Menu Extra) 274
- I**
- informatie over elektronische emissie 296
 - Infraroodbuffer (Infraroodmenu) 221
 - Infraroodmenu 221
 - Infraroodbuffer 221
 - Infraroodpoort 222
 - Max. baud-snelh. 222
 - NPA-modus 223
 - PCL SmartSwitch 223
 - PS SmartSwitch 223
 - Taakbuffer 222
 - Transm.vertrag. 224
 - Venstergrootte 224
 - infraroodpoort
 - activeren 222
 - configureren
 - buffergrootte 221
 - NPA-modus 223
 - PCL SmartSwitch 223
 - PS SmartSwitch 223
 - transmissievertraging 224
 - venstergrootte 224
 - transmissiesnelheid aanpassen 222
 - Infraroodpoort (Infraroodmenu) 222
 - INIT honoreren (Parallelmenu) 240
 - instellingen voor papiersoort wijzigen 206
 - Instellingmenu 257

- Auto doorgaan 258
- Bronnen opslaan 262
- Corr na storing 259
- Laden naar 258
- Pag-beveiliging 260
- Printertaal 261
- Signaalinstell. 257
- Spaarstand 260
- Taal op display 258

interfaces

- infrarood 221
- LocalTalk 227
- netwerk 231
- parallele 239
- serieel 251
- USB 269

K

- karton 44
- kennisgevingen 294
- kleur
 - aanpassen 215
 - additief 25
 - apparaatprofiel 28
 - beheer 30
 - capaciteit 26
 - consistentie 26
 - correctie 34
 - instellingen 34
 - kalibratie 28
 - media 36
 - omzetting 28
 - primair 25
 - screening 30
 - soorten 24
 - subtractief 25
 - supplies 36
 - verschil 26
 - waarnemen 24
- Kleurcorrectie (Menu Kleur) 215
- kleuren beheren 28
- kleurenbeheersystemen 29
- kleurenmodellen
 - omzetten 28
- knoppen, printer 15

L

- laden koppelen 55
- Laden naar (Instellingmenu) 258
- Lade-nr wijzigen (menu PCL Emul) 248
- laserinformatie 299
- lege cartridges 66
- Lege Pagina's (Menu Afwerking) 216
- Lettertipebron (PCL Emul-menu) 246

- lettertypen
 - kiezen in PCL-emulatie 245
 - lettertypevoorbeelden 275
 - ondersteunde symbolensets 248
 - voorkeur 249
- Lettertypen afdr. (Menu Extra) 275
- Lettertypenaam (PCL Emul-menu) 245
- LocalTalk-adres (LocalTalk-menu) 228
- LocalTalk-buffer (LocalTalk-menu) 228
- LocalTalk-menu 227
 - LocalTalk-adres 228
 - LocalTalk-buffer 228
 - LocalTalk-naam 228
 - LocalTalk-poort 229
 - LocalTalk-zone 229
 - NPA-Hosts 229
 - NPA-modus 229
 - PCL SmartSwitch 230
 - PS SmartSwitch 230
 - Taakbuffer 227
- LocalTalk-naam (LocalTalk-menu) 228
- LocalTalk-poort
 - activeren 229
 - configureren
 - buffergrootte 228
 - NPA-hosts 229
 - NPA-modus 229
 - PCL SmartSwitch 230
 - PS SmartSwitch 230
- LocalTalk-poort (LocalTalk-menu) 229
- LocalTalk-zone (LocalTalk-menu) 229

M

- MAC binair PS (Netwerkmenu) 234
- MAC binair PS (USB-menu) 271
- MarkNet interne printerserver 277
- Max. baud-snelh. (Infraroodmenu) 222
- media bewaren 45
- media laden 47
- mediarichtlijnen 41
- Meer pg. - rand (Menu Afwerking) 218
- menu
 - vergrendelen 18
- Menu Accessoires
 - fotocartridge (photoconductor-eenheid) 266
 - Houdbaarheid toebehoren 268

- onderhoud 267
- toebehoren vervangen 267
- menu Accessoires
 - onderhoudskit 63
- Menu Afwerking 216
 - Afd.vb. mr pags 219
 - Bindz dubbelz 218
 - Bron scheid.pags 220
 - Dubbelzijdig 217
 - Exemplaren 217
 - Lege Pagina's 216
 - Meer pg. - rand 218
 - N op één vel 219
 - Scheidingspags 220
 - Sorteren 217
 - Volgorde meer pg 218
- Menu Extra 272
 - Directory afdr. 275
 - Fabriekswaarden 273
 - Flash defrag. 272
 - Flash formatt. 274
 - Hex Trace 274
 - Lettertypen afdr. 275
 - Menu's afdrukken 275
 - Ntwrk <x> afdrukken 275
 - Schijf formatt. 273
 - Takenloggegegevens 274
- Menu Kleur
 - Afdrukkwaliteit 214
 - Kleurcorrectie 215
 - Photo Enhance [Foto-optimalisatie] 214
- menu's
 - blokdiagram 208
 - lijst van 207
 - taal 258
- Menu's afdrukken (Menu Extra) 275

N

- N op één vel (Menu Afwerking) 219
- Netwerkbuffer (Netwerkmenu) 232
- Netwerkinst <x> (Netwerkmenu) 232
- Netwerkmenu 231
 - MAC binair PS 234
 - Netwerkbuffer 232
 - Netwerkinst <x> 232
 - NPA-modus 233
 - PCL SmartSwitch 233
 - PS SmartSwitch 234
 - Taakbuffer 231
- netwerkpoort
 - configureren
 - buffergrootte 232
 - MAC binair PS 234

- NPA-modus 233
- PCL SmartSwitch 233
- PS SmartSwitch 234
- NPA-Hosts (LocalTalk-menu) 229
- NPA-modus (Infraroodmenu) 223
- NPA-modus (LocalTalk-menu) 229
- NPA-modus (Netwerkmenu) 233
- NPA-modus (Parallelmenu) 240
- NPA-modus (Serieelmenu) 253
- NPA-modus (USB-menu) 270
- NPA-modus instellen
 - infraroodpoort 223
 - LocalTalk-poort 229
 - Zie ook* NPA-hosts 229
 - netwerkpoort 233
 - parallele poort 240
 - seriële poort 253
 - USB-poort 270
- Ntwrk <x> afdrukken (Menu Extra) 275

O

- Olieflacon (Accessoiresmenu) 265
- onderhoud
 - bellen voor 202
- onderhoudskit, vervangen 105
- ontgrendelen van menu's 18
- Opdr.vertrouwel (Taakmenu) 225
- Operation ReSource 118
- oplader photoconductor-eenheid reinigen 90
- opslag
 - supplies 65
- opties
 - beschrijvingen 277
 - geheugen 277
 - infraroodadapter 277
 - Kaart voor parallele interface en USB-interface 277
 - lade voor 250 vel 277
 - lade voor dubbelzijdig afdrukken 277
 - Legal-lade 277
 - Opralimage 277
 - printerserver 277
 - seriële interface-adapter 277
 - Tri-port-adapter 277
 - vaste schijf 277
- overloopflës 61
 - vervangen 87
- Overloopflës (Menu Accessoires) 266

P

- Pag-beveiliging (Instellingmenu)

- 260
- papier 238
 - aanbeveling 41
 - aangepast 235
 - afvoer 63
 - briefhoofd 42
 - bron 237
 - bronnen en uitvoer 37
 - capaciteit 37, 55
 - formaat 236
 - formaten 39
 - laden 47
 - soort 237
 - voorbedrukte formulieren 236
- Papier laden (Papiermenu) 236
- papier vast 202 185
- papier vast 230 192
- papier vast 231 194
- papier vast 24x 188
- papierbaan 182, 192
- Papierbron (Papiermenu) 237
- Papierformaat (Papiermenu) 236
- Papiergewicht (Papiermenu) 238
- Papiermenu 235
 - Aangepaste soorten 235
 - Ander formaat 238
 - Papier laden 236
 - Papierbron 237
 - Papierformaat 236
 - Papiergewicht 238
 - Papiersoort 237
- Papiersoort (Papiermenu) 237
- Papiersoort, instellingen 206
- papierstoringen
 - transparanten lopen vast 144
 - vastgelopen pagina's opnieuw afdrukken 259
 - verwijderen 144
 - voorkomen 46
- Parallelbuffer (Parallelmenu) 241
- parallele poort
 - configureren
 - bidirectionele communicatie 239
 - buffergrootte 241
 - gegevens samplen 242
 - hardware-initialisatie 240
 - NPA-modus 240
 - PCL SmartSwitch 242
 - protocol 243
 - PS SmartSwitch 242
 - inschakelen
 - weerstand 241
- Parallelmenu 239
 - INIT honoreren 240
 - NPA-modus 240
 - Parallelbuffer 241
 - PCL SmartSwitch 242
 - Protocol 243

- PS SmartSwitch 242
- Taakbuffer 240
- Uitgebr. status 239
- Werkst. paral. 1 241
- Werkst. paral. 2 242
- Pariteit (Serieelmenu) 254
- PCL Emul-menu 244
 - A4 breedte 244
 - Afdrukstand 247
 - Autom. HR na NR 245
 - Autom. NR bij HR 245
 - Lade-nr wijzigen 248
 - Lettertypebron 246
 - Lettertypenaam 245
 - Pitch 247
 - Puntformaat 247
 - Regels/pagina 246
 - Symbolenset 248
- PCL SmartSwitch (Infraroodmenu) 223
- PCL SmartSwitch (LocalTalk-menu) 230
- PCL SmartSwitch (Netwerkmenu) 233
- PCL SmartSwitch (Parallelmenu) 242
- PCL SmartSwitch (Serieelmenu) 254
- PCL SmartSwitch (USB-menu) 270
- PCL SmartSwitch instellen
 - Zie ook* Printertaal
 - infraroodpoort 223
 - LocalTalk-poort 230
 - netwerkpoort 233
 - parallele poort 242
 - seriële poort 254
 - USB-poort 270
- PCL-emulatie
 - A4-breedte 244
 - afdrukstand 247
 - automatische harde return 245
 - automatische nieuwe regel 245
 - lade-nr wijzigen 248
 - lettertypebron 246
 - lettertypenaam 245
 - pitch 247
 - puntformaat 247
 - regels/pagina 246
 - symbolenset 248
 - voorbeeldlettertypen afdrukken 275
- Photo Enhance
 - [Foto-optimalisatie] (Menu Kleur) 214
- photoconductor-eenheid
 - cartridge vervangen 72
 - cartridges 266
 - oplader reinigen 197

- PIN 23
 - Pitch (PCL Emul-menu) 247
 - Polarit. RS-422 (Serieelmenu) 255
 - poorten
 - infrarood 221
 - LocalTalk 227
 - netwerk 231
 - parallele 239
 - serieel 251
 - USB 269
 - PostScript-emulatie
 - afbeelding glad maken 250
 - PS-fouten afdrukken 250
 - voorbeeldlettertypen afdrukken 275
 - voorkeurslettertype 249
 - PostScriptmenu 249
 - Afbeelding glad 250
 - Voork-lettertype 249
 - Print PS-fout (PostScriptmenu) 250
 - printer
 - afmetingen 278
 - geheugen 283
 - instellingen wijzigen 15
 - menu-instellingen wijzigen 17
 - opnieuw instellen 226
 - opties 277
 - stuurprogramma's 12, 14
 - supplies 277
 - verplaatsen 121
 - printer testen
 - hardwaregegevens afdrukken 275
 - Hex Trace-modus 274
 - standaardwaarden afdrukken 275
 - printergegevens 12
 - printeroverzicht 11
 - documentatie gebruiken 13
 - geheugen 12
 - kleurkwaliteit 12
 - MarkVision 12
 - printerservers 277
 - printerstuurprogramma's 14
 - printerstuurprogramma, instellingen 30
 - afdrukkwaliteit 30
 - Photo Enhance (foto-optimalisatie) 31
 - Printertaal (Instellingmenu) 261
 - problemen
 - afdrukken 143
 - afdrukkwaliteit 140
 - controleren 139
 - problemen oplossen
 - afdrukken 143
 - afdrukkwaliteit 140
 - afdrukproblemen 143
 - papierstoringen 181
 - problemen met afdrukkwaliteit 140
 - Protocol (Parallelmenu) 243
 - PS SmartSwitch (Infraroodmenu) 223
 - PS SmartSwitch (LocalTalk-menu) 230
 - PS SmartSwitch (Netwerkmenu) 234
 - PS SmartSwitch (Parallelmenu) 242
 - PS SmartSwitch (Serieelmenu) 254
 - PS SmartSwitch (USB-menu) 270
 - PS SmartSwitch instellen
 - infraroodpoort 223
 - LocalTalk-poort 230
 - netwerkpoort 234
 - parallele poort 242
 - seriële poort 254
 - USB-poort 270
 - Zie ook Printertaal 261
 - PS-emulatie
 - Zie PostScript-emulatie
 - Puntformaat (PCL Emul-menu) 247
- ## R
- rasterschermen 32
 - Regels/pagina (PCL Emul-menu) 246
 - Reiniger verhittingsstation (Menu Accessoires) 265
 - Reset printer (Taakmenu) 226
 - Robust XON (Serieelmenu) 255
 - RS-232/RS-422 (Serieelmenu) 255
- ## S
- Scheidingspags (Menu Afwerking) 220
 - schermfrequentie 32
 - schermhoek 33
 - Schijf formatt. (Menu Extra) 273
 - schijf, zie vaste schijf
 - Seriebuffer (Serieelmenu) 256
 - Serieel protocol (Serieelmenu) 256
 - Serieelmenu 251
 - Baud 251
 - Databits 252
 - DSR honoreren 252
 - NPA-modus 253
 - Pariteit 254
 - PCL SmartSwitch 254
 - Polarit. RS-422 255
 - PS SmartSwitch 254
 - Robust XON 255
 - RS-232/RS-422 255
 - Seriebuffer 256
 - Serieel protocol 256
 - Taakbuffer 253
 - seriële poort
 - aanpassen
 - transmissiesnelheid 251, 252
 - configureren
 - buffergrootte 256
 - NPA-modus 253
 - pariteit 254
 - PCL SmartSwitch 254
 - polariteit 255
 - protocol 256
 - PS SmartSwitch 254
 - robust XON 255
 - inschakelen
 - DSR-gegevens (Data Set Ready) 252
 - Signaalinstell. (Instellingmenu) 257
 - signalen
 - instelling 257
 - Sorteren (Menu Afwerking) 217
 - sorteren, inschakelen 217
 - sparstand
 - configureren 260
 - Sparstand (Instellingmenu) 260
 - specificaties, printer 276
 - statistieken
 - afdrukken 274
 - Status lade <x> (Accessoiresmenu) 266
 - steunfunctie 33
 - supplies 265
 - bestellen 64
 - fotocartridge (photoconductor-eenheid) 266
 - olieflacon 265
 - opslag 65
 - overloopfles 266
 - papierafvoer 63
 - papierladen 266
 - recycling 118
 - vervangen 66
 - Symbolenset (PCL Emul-menu) 248
- ## T
- Taakbuffer (Infraroodmenu) 222
 - Taakbuffer (LocalTalk-menu) 227
 - Taakbuffer (Netwerkmenu) 231
 - Taakbuffer (Parallelmenu) 240
 - Taakbuffer (Serieelmenu) 253

- Taakbuffer (USB-menu) 269
- Taakmenu 225
 - Fax annuleren 225
 - Reset printer 226
- Taal op display (Instellingmenu) 258
- Takenloggegevens (Menu Extra) 274
- tekst afdrukken 33
- testafdruk
 - Hex Trace-modus 274
 - menupagina 275
- Timeout afdrkkn (Instellingmenu) 261
- supplies
 - «kleur» toner 264
- Toebehoren vervangen (Menu Accessoires) 267
- tone 264
- toner vervangen 67
- tonercartridges installeren 67
- Transm.vertrag. (Infraroodmenu) 224
- transparanten 36, 42
- transparanten laden 50

U

- Uitgebr. status (Parallelmenu) 239
- uitvoer beheren 30
 - afbeelding glad maken 33
- USB-buffer (USB-menu) 271
- USB-menu 269
 - MAC binair PS 271
 - NPA-modus 270
 - PCL SmartSwitch 270
 - PS SmartSwitch 270
 - Taakbuffer 269
 - USB-buffer 271
- USB-poort
 - configureren
 - buffergrootte 271
 - MAC binair PS 271
 - NPA-modus 270
 - PCL SmartSwitch 270
 - PS SmartSwitch 270

V

- vaste schijf
 - formatteren 273
 - geladen bronnen afdrukken 275
 - instellen als doel voor laden 258
- vastlopen
 - Zie Papierstoringen
- Venstergrootte (Infraroodmenu) 224

- vergrendelen van menu's 18
- vergrendeling menu's uitschakelen 18
- Verhittingsstation (Accessoiresmenu) 265
- verhittingsstation vervangen 94
- verplaatsen
 - printer 121
- vertrouwelijke documenten
 - afdrukken 20, 21, 23
- vervangen
 - fotocartridge (photoconductor-eenheid) 72
 - olieflacon 79
 - onderhoudskit 105
 - overloopflles 87
 - reinigingsrol 82
 - supplies 66
 - tonercartridges 67
 - verhittingsstation en luchtfilter 94
- Volgorde meer pg (Menu Afwerking) 218
- Voork-lettertype (PostScriptmenu) 249

W

- Wachtimeout (Instellingmenu) 262
- werkingsprincipe 137
- Werkst. paral. 1 (Parallelmenu) 241
- Werkst. paral. 2 (Parallelmenu) 242

Z

- zwaar papier 43



Lexmark and Lexmark with diamond design are trademarks of Lexmark International, Inc., registered in the United States and/or other countries.

© 2000 Lexmark International, Inc.

740 West New Circle Road
Lexington, Kentucky 40550