

BEDIENING

- 1-2 = Volumeregelaar
- 3 = Aan/uitschakelaar
- 4 = K.G.-schakelaar
- 5 = L.G.-schakelaar
- 6 = M.G.-schakelaar
- 7 = F.M.-schakelaar
- 8 = Afstemming L.G.-M.G.-K.G.
- 9 = Afstemming F.M.
- 10 = Toonschakelaar
- 11 = Toonschakelaar
- 12 = Toonschakelaar
- 13 = Toonschakelaar
- 14 = Bandopnemer-schakelaar
- 15 = Lagetonen-regelaar
- 16 = Hogetonen-regelaar

SPECIFICATIE

- Luidspreker AD 3570 M (5 Ω)
- Netspanning 110-127-145-220 V
- Verbruik 55 W bij 220 V
- Afmetingen 31 x 50 x 22 cm

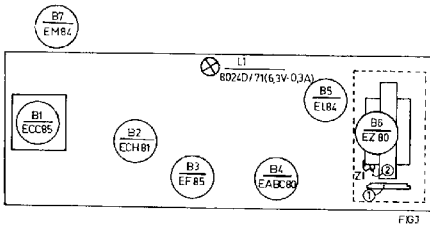
COLFGEBIEDEN

- L.G. : 1150-2000 m (260 - 150 kc/s)
- M.G. : 185- 580 m (1622- 517 kc/s)
- K.G. : 16,5- 50,8 m (18,2- 5,9 Mc/s)
- F.M. : 2,88- 3,43 m (104-87,5 Mc/s)

Het prinsieschema

Hiervoor kan worden verwezen naar pagina 163 en 164.

BUIZENBEZETTING



- 2. Afstemmoog licht niet op a. Vervang de gelijkrichtbuis B6 (zie fig. 1)
- 3. Afstemmoog reageert bij het afstemmen op een zender a. Sluit een tweede luidspreker (5 Ω) aan op de extra luidsprekerbus-sen (indien het apparaat nu wel werkt duidt dit op een defecte luidspreker)
- b. Vervang B4 en/of B5

B. De radio werkt ten dele

- 1. Wel grammofoonweergave, maar het apparaat werkt niet op L.G.-M.G.-K.G.-F.M. a. Vervang B2, B3 of B4
- 2. De radio werkt niet op F.M. maar wel op L.G.-M.G.-K.G. a. Vervang B1 en/of B4
- 3. De radio werkt niet op L.G.-M.G.-K.G. maar wel op F.M. a. Vervang B2 en/of B4
- 4. De radio werkt normaal maar het afstemmoog licht niet op a. Vervang B7

STORINGEN

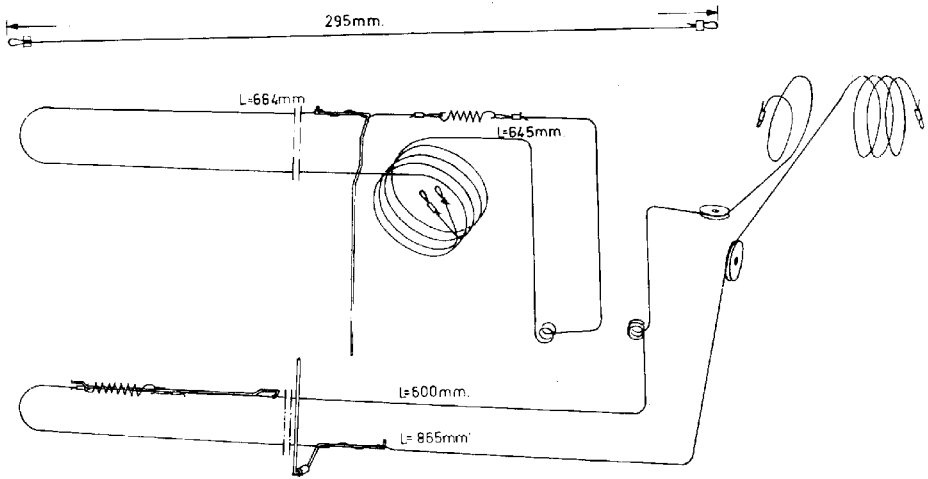
A. De radio werkt niet

- 1. Buizen en lampjes licht niet op
 - a. Ga na of de spanningsomschakelaar goed is ingesteld (zie post 1 van fig. 1)
 - b. Ga na of de smeltveiligheid in orde is (zie post 2 van fig. 1)
 - c. Ga na of de buizen goed zijn aangedrukt en of ze op de juiste plaats staan (zie fig. 1)

C. De radio werkt onbetrouwbaar

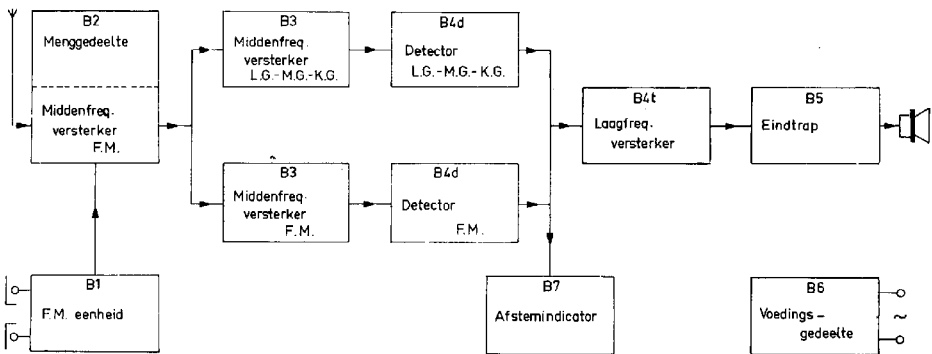
- 1. De radio kraakt en/of onderbreekt
 - a. Volg de onder A-1 genoemde aanwijzingen op
 - b. Ga na of de antenne-aardstekers goed contact maken
 - c. Ga na of het verschijnsel is op te heffen door de buizen om de beurt te verwisselen

SNAARAANDRIJVING - B 5 X 22 A



R206 25

BLOKSCHEMA



R208 46

