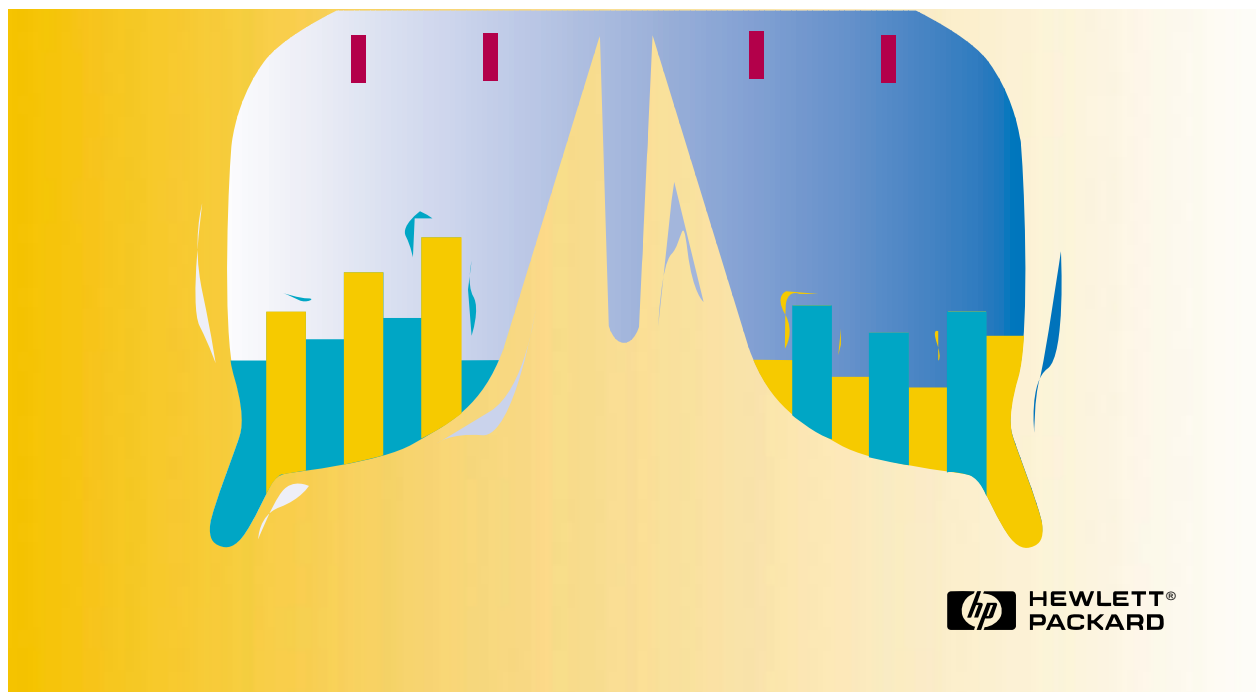


De HP DeskJet 720C Series printer handleiding

Nederlands





HP DeskJet 720C Series printer Handleiding

Nederlands

Handelsmerken en licenties

Microsoft® en MS-DOS® zijn in de V.S. geregistreerde handelsmerken en Windows™ is een handelsmerk van Microsoft Corporation.

TrueType™ is een handelsmerk van Apple Computer, Inc. in de V.S.

Arial® en Times New Roman® zijn in de V.S. geregistreerde handelsmerken van The Monotype Corporation.

Snowdrift™ is een handelsmerk van Agfa Division van de Bayer Corporation.

Creepy™ is een handelsmerk van The Monotype Corporation dat wellicht in bepaalde rechtsgebieden is geregistreerd.

Kodak is een handelsmerk van Eastman Kodak Company.

Kennisgeving

De informatie in dit document kan zonder kennisgeving worden gewijzigd.

Hewlett-Packard biedt ten aanzien van dit materiaal volstrekt geen garantie, met inbegrip van, maar niet beperkt tot, de geïmpliceerde garanties van verkoopbaarheid en geschiktheid voor een bepaald doel.

Hewlett-Packard aanvaardt geen verantwoordelijkheid voor fouten in dit materiaal of voor incidentele schade of gevolgschade in verband met de levering, het functioneren of het gebruik van dit materiaal.

Niets uit dit document mag worden gefotokopieerd, gereproduceerd, of vertaald in een andere taal zonder voorafgaande schriftelijke toestemming van Hewlett-Packard Company.

Druk

Eerste editie, juni 1997

© Copyright 1997 by Hewlett-Packard Company

Inhoud

HOOFDSTUK 1	Afdrukken kort samengevat	1
	Papierkeuze	2
	Papier in de printer laden	3
	Afdrukken	5
	Printersoftware: afstandsbediening voor uw printer	8

HOOFDSTUK 2	Verdere afdruktaken	13
	Afdrukken op verschillende papierformaten	14
	Afdrukken op beide zijden van het papier	16
	Een document spiegelen	18
	Kleur	19
	Afbeeldingen	21
	Tekst	23

HOOFDSTUK 3	Afdrukken op verschillende papiersoorten	25
	Enveloppen	26
	Etiketten	29
	Transparanten	31
	Fotografische afbeeldingen	33
	Kaarten	34
	Banieren	36
	Opstrijk patronen	39

HOOFDSTUK 4	Hulp bij problemen	40
	Wat nu?	42
	Printercommunicatie	44
	Klantenondersteuning	45

HOOFDSTUK 5	Verdere informatie over uw printer	47
	Systeemvereisten	47
	Minimummarges	48
	Inkpatronen en inkt	48
	Specificaties	49
	Afdrukken vanuit DOS	50
	Extra symbolensets en fonts	51
	Benodigheden en accessoires bestellen	52
	Bestelinformatie	53
	Overheidsvoorschriften	54
	Beperkte garantie	55

TREFWOORDENREGISTER	57
----------------------------	-----------

Afdrukken kort samengevat



Papierkeuze



Papier in de printer laden



Afdrukken



Printersoftware:
afstandsbediening
voor uw printer

Hoewel uw printer heel wat geavanceerde dingen kan doen, zult u hem vooral gebruiken om woorden en afbeeldingen op papier af te drukken. Het proces is eenvoudig: u hoeft gewoon het papier te kiezen dat u wenst te gebruiken, het in de printer te plaatsen, de instellingen in de printersoftware te kiezen en vervolgens af te drukken vanuit de toepassing die u gebruikt.

Als u meer wilt weten over elementaire afdruktaken, moet u de tips op iedere pagina lezen.



Papiertips

KOOP HET JUISTE PAPIER

Gebruik HP papier voor heldere kleuren en de scherpste tekst. Dit zijn enige opties:

- HP Premium Inkjet Paper. De matte afwerking geeft helderdere kleuren en scherpere afbeeldingen weer, voor glanzrijke documenten en presentaties.
- HP Deluxe Photo Paper gebruikt Kodak Image Enhancement technologie om uitstekende huidtinten en levensechte landschapskleuren te creëren.
- HP Bright White Inkjet Paper produceert contrastrijke kleuren en scherpe tekst. Met dit allerehelderste en witste inkjet papier kunt u aan beide zijden van het papier afdrukken en de afdruk aan de ene kant is niet zichtbaar aan de andere kant.
- HP Premium Photo Paper produceert spectaculaire afbeeldingen, die er als echte foto's uitzien.

HP papiersoorten zijn verkrijgbaar bij de meeste winkels voor computerbenodigdheden, of door HP Direct te bellen (zie blz. 53).

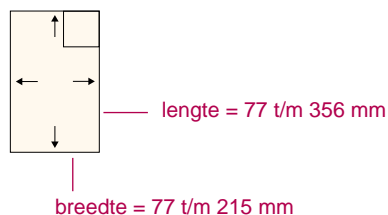


PAPIERKEUZE

De meeste soorten gewoon fotokopieerpapier, in het bijzonder speciaal voor inkjet printers geschikt papier, kunnen over het algemeen goed in uw printer worden gebruikt. Het beste resultaat verkrijgt u met een van de Hewlett-Packard papiersoorten, die speciaal voor HP inktsoorten en uw printer zijn ontwikkeld.

Houd rekening met het volgende

Formaat. U kunt elk papierformaat gebruiken dat gemakkelijk tussen de papierregelaars van de printer past.



Gewicht. U kunt kiezen uit een breed assortiment papiergewichten, zoals aangegeven op pagina 49. Gebruik gewoon papier van 75-90 g/m² voor meerdere gebruiksmogelijkheden in het dagelijks gebruik.

Helderheid. Sommige papiersoorten zijn witter dan andere en produceren scherpere, helderdere kleuren. Gebruik HP Deluxe Photo Paper voor documenten met afbeeldingen van fotografische kwaliteit; gebruik wit papier voor documenten met andere typen afbeeldingen.

Gladheid. De gladheid van het papier heeft invloed op de scherpheid van de afdruk. Papier met een hoog katoengehalte (25% t/m 100%) geeft over het algemeen een gladder oppervlak. Glanzend papier met een coating is goed geschikt voor afbeeldingen en diagrammen (waarbij scherpe lijnen en intense kleuren van hoge kwaliteit nodig zijn) en voor fotokopieerwerk.

Opaciteit. Opaciteit verwijst naar de mate waarmee de afdruk aan één kant van het papier zichtbaar is aan de andere kant. Gebruik papier met een hoge opaciteit (of dikker papier) voor dubbelzijdig afdrukken.



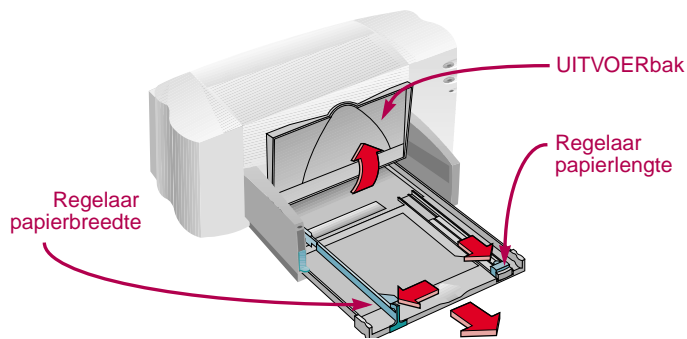
PAPIER IN DE PRINTER LADEN

Neem even de tijd om het papier correct in de INVOERbak te laden. Zorg ervoor, dat al het papier in de bak van hetzelfde formaat en soort is, en dat de papierregelaars goed tegen het papier aansluiten. De printer doet de rest.

Voer de volgende stappen uit:

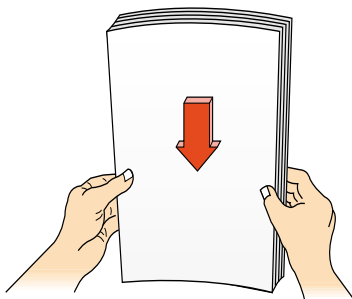
- 1 Schuif de groene regelaars voor papierbreedte en papierlengte uit om plaats te maken voor het papier.

Desgewenst kunt u de INVOERbak uitschuiven om het papier gemakkelijker te laden. U kunt de UITVOERbak ook opklappen om beter te kunnen zien.



- 2 Waaier de randen van de papierstapel uit om de vellen van elkaar te scheiden. Klop vervolgens met de stapel op een plat oppervlak om die gelijk te maken.

U kunt een stapel van maximaal 10 mm invoeren.



Papiertips

ONGESCHIKT PAPIER

- Het is mogelijk dat bijzonder ruw aanvoelend papier, zoals linnen geen gelijkmatige afdrukken levert en dat de inkt op deze papersoorten uitloopt.
- Uiterst glatte, glanzende, of gecoatete papersoorten die niet speciaal voor gebruik met inkjet printers ontworpen zijn, kunnen de printer laten vastlopen, en mogelijk zelfs inkt *afstoten*.
- Meerdere formulieren (zoals formulieren in twee- of drievoud) kunnen in de printer kreukelen of vastlopen; de inkt vlekt ook gemakkelijker.
- Papier in slechte conditie - met scheuren, stof, kreukels, of gekrulde of gevouwen randen, of dat niet plat ligt - kan vastlopen in de printer.



Papiertips

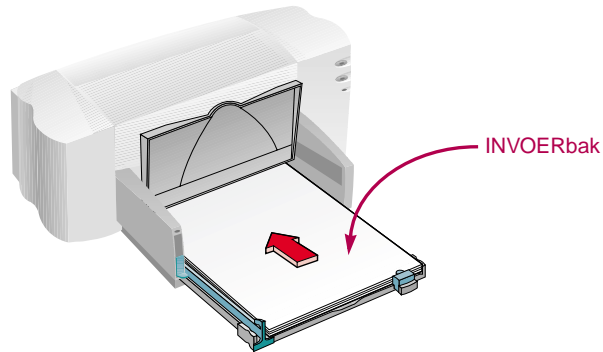
AFDRUKZIJDE OMLAAG

Het meeste papier heeft een kant waarop beter wordt afgedrukt. Dit is in het bijzonder waar voor gecoat, of speciaal behandeld papier. De afdrukzijde wordt gewoonlijk aangeduid op de verpakking van het papier.

AFDRUKGEBIED

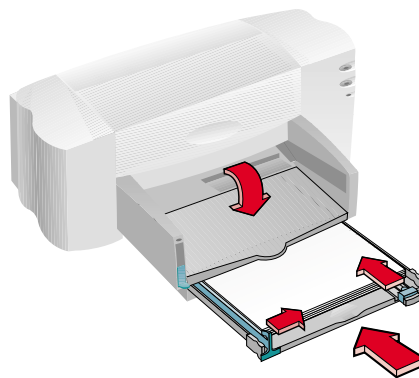
Uw printer kan niet helemaal tot de rand van het papier afdrukken. Zorg dat de marges zo ingesteld zijn dat het document binnen het afdrukgebied valt. Anders kan een deel ervan wegvallen. Zie pagina 48 voor details.

- 3 Leg het papier in de INVOERbak, met de afdrukzijde omlaag.
Schuif het papier helemaal in de INVOERbak tot het niet verder kan.



- 4 Schuif de papierregelaars goed tegen de randen van het papier.
Zorg dat het papier plat in de bak blijft liggen en dat het papier gemakkelijk onder de tabulator van de regelaar voor papierlengte past. (Zie pagina 28 voor informatie over het laden van kleine papierformaten.)

- 5 Schuif de papierbak terug in de printer en klap de UITVOERbak omlaag.





AFDRUKKEN

- 1 Controleer uw afdrুকinstellingen in het venster HP Afdrুকinstellingen. (Op pagina 9 leest hoe u dat venster moet openen.)

Als u een document afdrুক op gewoon papier met de afdrুকrichting staand, leveren de standaardinstellingen een goed resultaat. (In hoofdstukken 2 en 3 vindt u informatie over het veranderen van instellingen voor andere soorten drukwerk.)



Het venster HP Afdrুকinstellingen

Klik op OK om uw instellingen op te slaan

- 2 Klik op OK in het venster HP Afdrুকinstellingen om de instellingen op te slaan.

- 3 Klik op OK in het venster *Afdrukken* van uw toepassing om met afdrucken te beginnen.

(Het kan zijn dat u eerst op *Bestand* en vervolgens op *Afdrukken* moet klikken om het venster *Afdrukken* te openen.)



Het venster *Afdrukken* in uw toepassing

Klik op OK om af te drukken.

Zo eenvoudig is het. De printer drukt pagina na pagina af totdat alles afgedrukt is. Elke pagina wordt keuring uitgevoerd in de UITVOERbak van de printer.



Handige tips

AFDRUKKEN VANUIT DOS

Informatie over het afdrucken vanuit DOS programma's vindt u op pagina 50.

KIES EEN PAPIERSOORT

Als u HP papier in uw printer gebruikt, kiest u de juiste papiersoort voor uw doel in het venster HP Afdrুকinstellingen.

- Kies *Gewoon papier* voor
 - HP Bright White Paper
 - HP Banner Paper
- Kies *HP Premium InkJet Paper* voor
 - HP Premium Inkjet Paper
 - HP Greeting Card Paper
 - HP Iron-On T-Shirt Transfers
 - HP Premium Inkjet Heavyweight Paper
- Kies *HP Deluxe Photo Paper* om de Kodak Image Enhancements technologie met HP Deluxe Photo Paper te gebruiken.
- Kies *HP Premium Photo Paper* voor HP Premium Photo Paper.



Wat nu?

DE AFDRUKKEN ZIJN
VLEKKERIG EN
ONGELIJKMATIG



Controleer eerst of de inktpatronen vuil of bijna leeg zijn. Om te zien hoe u ze kunt reinigen of vervangen, opent u de HP Werkset (zie pagina 11) en klikt u op *Printerservice* om de patronen te reinigen en op *Hoe kan ik?* om ze te vervangen.


U KUNT HET
VASTGELOPEN PAPIER
NIET VINDEN.

Als u het vastgelopen papier niet kunt zien, controleer dan of een etiket losgekomen is van het etikettenvel, tijdens het doorvoeren door de printer.

Tijdens het afdrukken


Het duurt even voordat het afdrukken begint, omdat de printer gegevens van de computer ontvangt. Ook nadat de printer met afdrukken is begonnen, kan hij van tijd tot tijd pauzeren om meer gegevens te ontvangen.

Het papier is op voordat u klaar bent

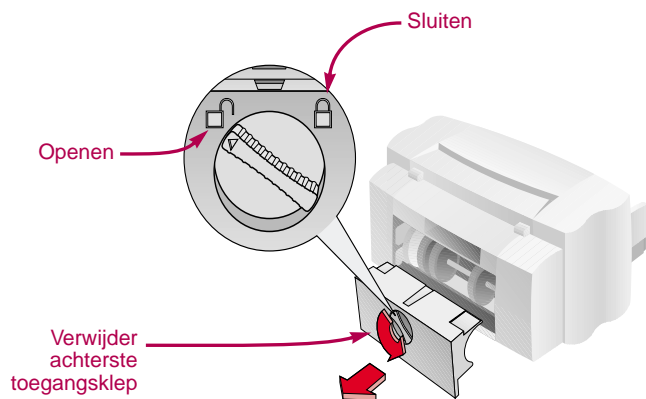
De printer zal u vragen om papier bij te vullen. Plaats het papier in de INVOERbak en druk op de Doorgaan-toets  aan de voorkant van de printer.




Het papier is vastgelopen in de printer

Als het papier vastloopt in de printer kunt u het papier meestal uit de INVOERbak of de UITVOERbak trekken. Druk vervolgens op de Doorgaan-toets  aan de voorkant van de printer. De printer gaat dan automatisch uit en daarna weer aan. U zult wel uw afdrukopdracht opnieuw naar de printer moeten sturen.

Soms loopt het papier achterin de printer vast. Als u niet bij het vastgelopen papier kunt komen, draait u de knop op de achterste toegangsklep aan de achterkant van de printer een kwartslag tegen de klok in en verwijdert u de klep.



Trek het vastgelopen papier uit de printer en zet de klep terug en zorg dat u hem sluit door de knop met de klok mee te draaien. Druk op de Doorgaan-toets  aan de voorkant van de printer en stuur uw afdruktaak opnieuw naar de printer.

Problemen oplossen

Als er zich tijdens het afdrucken een probleem voordoet, verschijnt er een melding op het scherm die u laat weten wat er misgelopen is en hoe u het kunt verhelpen.

Indien er geen melding verschijnt, maar u merkt dat er iets misgaat, of als de afdruk u niet bevalt, klikt u op de tab *Problemen oplossen* in de HP Werkset en volgt u de instructies op het scherm. (Zie pagina 11 voor informatie over het openen van de HP Werkset.)



Klik op de *Problemen oplossen*



Wat nu?

U ZIET GEEN MELDING

Als u problemen ondervindt en er verschijnen geen meldingen op het scherm, dan is er misschien geen tweerichtingscommunicatie. (Zie pagina 44 voor nadere informatie).



Handige tips

HP OP HET WORLD WIDE WEB

U kunt de meest recente informatie over producten, oplossingen voor problemen en bijgewerkte printer software downloaden van HP's World Wide Web site op URL <http://www.hp.com> of <http://www.hp.com/go/peripherals>



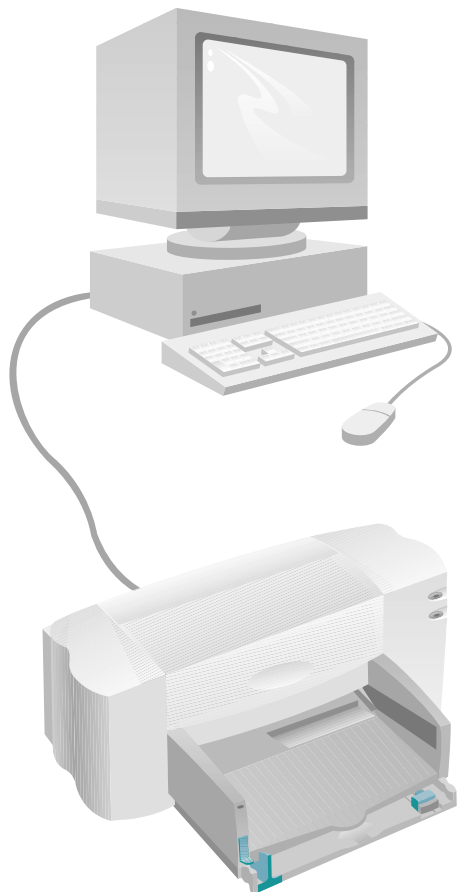


Printersoftware: afstandsbediening voor uw printer

Hoewel er een paar toetsen op uw printer zitten, bestuurt u de printer in werkelijkheid op afstand via uw toepassing en via de printersoftware die u op uw computer geïnstalleerd hebt.

In plaats van op de toetsen van een afstandsbediening te drukken, maakt u keuzen in de vensters HP Afdrukinstellingen en HP Werkset. (Soms zijn deze twee vensters echter, net als bij een afstandsbediening, moeilijk te vinden.)

LAAT DE PRINTER WETEN WAT U WILT



PRINTERSOFTWARE

HP Afdrukinstellingen

Hoe u dit vindt: zie pagina 9

Wat het doet: zie pagina 10

HP Werkset

Hoe u dit vindt: zie pagina 11

Wat het doet: zie pagina 12

ZIE DE RESULTATEN!

WAAR IS HET VENSTER HP AFDRUKINSTELLINGEN?

U kunt instellingen zoals papiersoort, papierformaat, afdrukrichting en afdrukkwaliteit in dit venster vinden. Hoe u het venster vindt, is afhankelijk van de gebruikte toepassing en het gebruikte besturingssysteem.

Probeer de volgende werkwijzen vanaf het menu Bestand van uw document. U komt dan zeker bij het venster terecht.

PROBEER DIT

- 1 Klik op *Bestand* en klik vervolgens op *Afdrukken*.

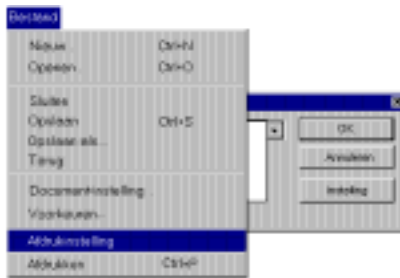


- 2 Klik op *Eigenschappen*, of *Setup*, of *Printer* afhankelijk van welke u ziet. (Het klikken op *Opties* helpt hier niet.)

- 3 Klik op *Setup*, *Opties* of *Eigenschappen* als u het venster nog niet ziet.

...OF PROBEER DIT

- 1 Als *Afdrukken* niet voorkomt, klik dan op *Printerinstellingen* of *Afdrukinstelling*.



- 2 Klik vervolgens op *Setup* of *Opties*, afhankelijk van welke u ziet.

U BENT ER!



- ! ZIE ON-LINE HELP VOOR NADERE INFORMATIE OVER HET VENSTER HP AFDRUKINSTELLINGEN.

WAT KAN HET VENSTER HP AFDRUKINSTELLINGEN VOOR U DOEN?

KLIK OP EEN TAB EN VERVOLGENS OP EEN INSTELLING.

Kies de juiste instellingen. Kies het juiste papierformaat en soort papier voor de taak.

Toon uw voltooide werk op zijn best. Klik op de afdrukkwaliteit Beste.

Bespaar tijd en inkt. Klik op de afdrukkwaliteit *EconoFast*.

Bespaar geld en bomen. Druk op beide zijden van het papier af (indien beschikbaar).

Bespaar tijd en kleureninkt. Klik hier om proefdrukken van kleurendocumenten in grijswaarden te maken.

Druk duidelijk af. Lijn uw zwarte patroon en kleurenpatronen uit, en reinig ze indien nodig, zoals beschreven in on-line problemen oplossen.

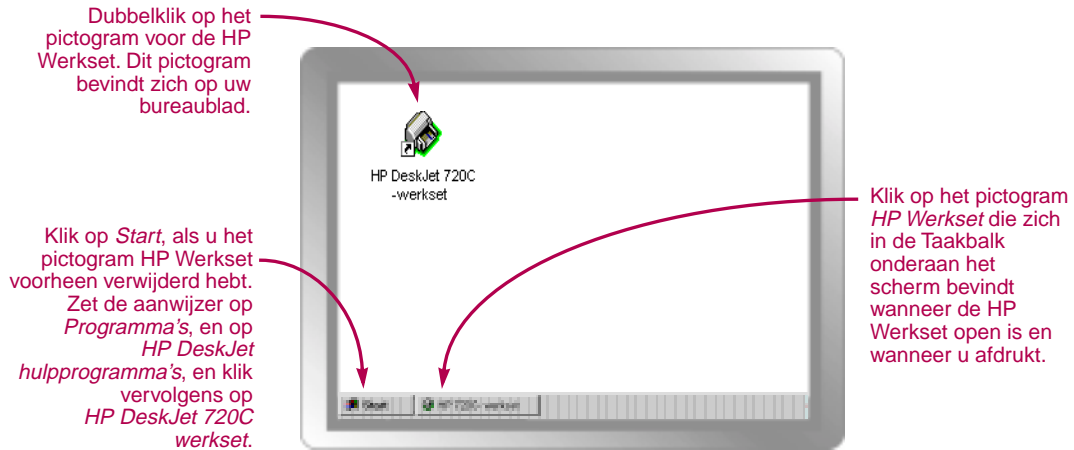
KLIK OP **OK** OM UW INSTELLINGEN OP TE SLAAN .



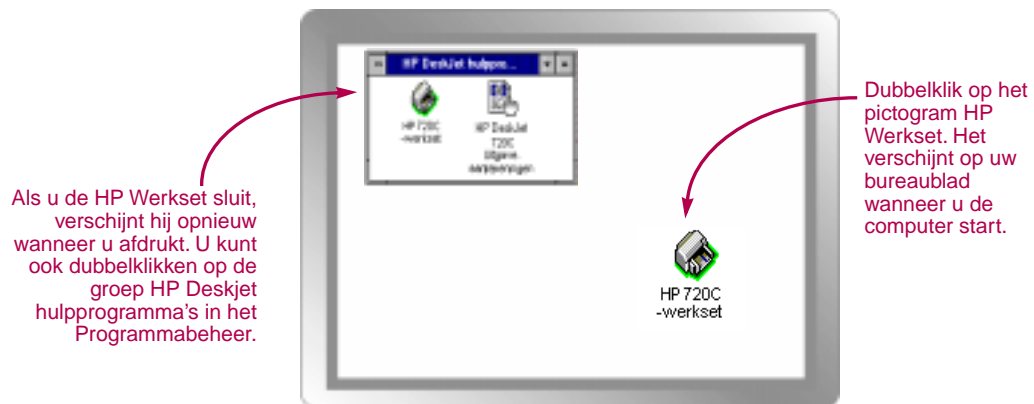
WAAR IS DE HP WERKSET?

In de HP Werkset vindt u informatie over het afdrucken en het oplossen van afdrukproblemen. U kunt hier zelf de inktpatronen uitlijnen en reinigen. Voor elk van de Windowssystemen kunt u als volgt de HP Werkset vinden.

Windows 95 en Windows NT 4.0



Windows 3.1x



WAT KAN DE HP WERKSET VOOR U DOEN?



Hoe kan ik?
Volg de stappen om af te drukken wat u wilt.

Problemen oplossen
Zoek een oplossing als er iets fout gaat.
(Zie pagina 40 voor nadere informatie.)



Printerservice
Voor het onderhoud van de printer.



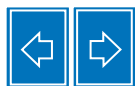
Verdere afdruktaken



Afdrukken op
verschillende
papierformaten



Afdrukken op
beide zijden van
het papier



Een document
spiegelen



Kleur



Afbeeldingen



Tekst

Nu u de elementaire afdruktaken onder de knie hebt, is het tijd om te leren wat de printer allemaal kan doen en hoe u het uiterste uit uw printer kunt halen.



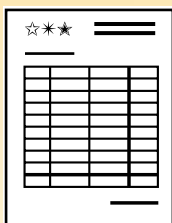
Papiertips

VOORBEDRUKT PAPIER

U kunt voorbedrukte cheques of zaken formulieren (zoals facturen en overzichten) kopen die ontworpen zijn voor inkjet printers. Denk er alleen aan deze formulieren met de bedrukte zijde omlaag en de bovenkant van het vel naar voren in de printer te laden.

CREËER UW EIGEN FORMULIEREN

U kunt formulieren of visitekaartjes zelf creëren en afdrukken met uw eigen logo, naam en adres. De meeste toepassingen verschaffen sjablonen die u kunnen helpen de formulieren te ontwerpen.



AFDRUKKEN OP VERSCHILLENDE PAPIERFORMATEN

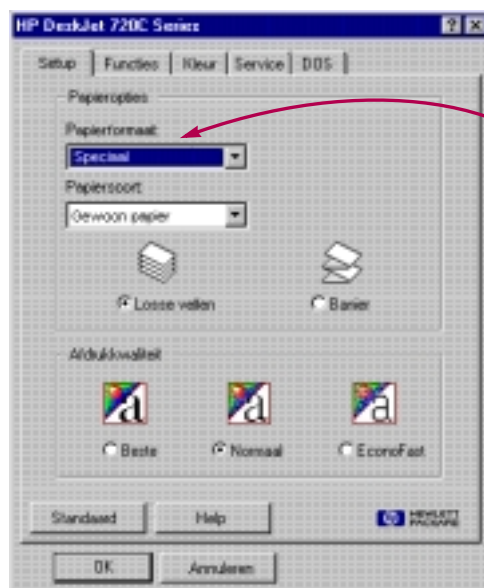
Als u op gewoon papier, kaarten, etiketten en enveloppen afdrukt, kiest u meestal een van de standaardformaten in het vak *Papierformaat* in de tab *Setup* van het venster HP Afdrukinstellingen. Maar u hoeft zich niet te beperken tot de aangegeven formaten. Zorg er alleen voor dat het papierformaat binnen de volgende afmetingen valt (zodat de printerrollen het papier kunnen opnemen):

Breedte: 77 mm t/m 215 mm

Lengte: 77 mm t/m 356 mm

Volg dan de onderstaande stappen:

- 1 Klik op de tab *Setup* in het venster HP Afdrukinstellingen en kies dan *Speciaal* in de lijst *Papierformaat*. (Zie pagina 9 voor informatie over het openen van het venster HP Afdrukinstellingen.)



Kies *Speciaal*.

- 2 Typ de afmetingen van het papier in het venster *Speciaal papierformaat* en klik vervolgens op *OK*.



- 3 Laad het papier in de printer en druk af, zoals u bij normale papierformaten zou doen.

Het kan zijn dat u de kleine groene geleider verder in moet schuiven voor kleinere papierformaten zoals beschreven op pagina 28, zodat het papier goed op zijn plaats blijft liggen.

NA HET AFDrukKEN

Zet het *Papierformaat* weer terug op *Letter* of *A4*, of het formaat van uw volgende afdruktaak.



Papiertips

DE VORM VAN UW PAPIER VERANDEREN

Hoewel u op vlak papier afdrukt, is er geen reden dat zo te laten. Koop een origamiboek en leer de vorm van de afdruk te veranderen. Of versier uw drukwerk met hangertjes, knoopjes, of droogbloemen.





Papiertips

PAPIER DAT NIET DOORSCHIJNEND IS

Gebruik papier waarbij afbeeldingen en tekst die op de ene kant zijn afgedrukt, niet aan de andere kant zichtbaar zijn. Maak proefafdrucken op papiermonsters die zwaarder zijn dan 90 g/m² om zeker te zijn dat de taak goed wordt afgedrukt.



Wat nu?

DE TWEDE ZIJDE IS ZO AFGEDRUKT:



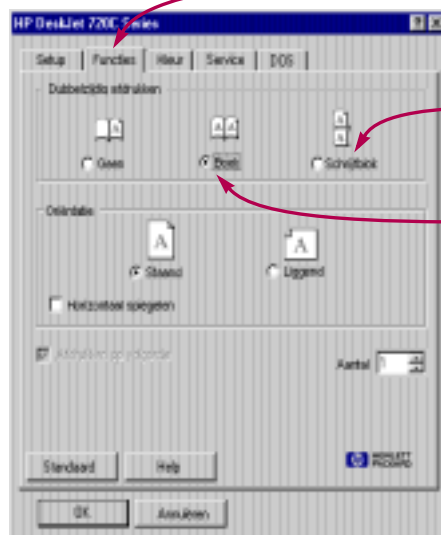
- Het is mogelijk dat u *Schrijfblok* hebt gekozen i.p.v. *Boek* in het venster HP Afdrুকinstellingen (zie stap 3).
- U bent vergeten het papier om te keren nadat de eerste zijde afgedrukt is. Druk het document opnieuw af en volg zorgvuldig de aanwijzingen op het scherm.



AFDRUKKEN OP BEIDE ZIJDEN VAN HET PAPIER

De eenvoudigste manier om papier te besparen, is af te drukken op beide zijden. Voer het papier gewoon tweemaal door de printer. Kies een tweekzijdige afdrুকoptie en volg de aanwijzingen op het scherm.

- 1 Laad het papier in de INVOERbak.
Zorg ervoor dat er geen papier in de UITVOERbak ligt.
- 2 Klik in het venster HP Afdrুকinstellingen op de tab *Functies*. (Zie pagina 9 voor informatie over het openen van het venster HP Afdrুকinstellingen.)
- 3 Klik vervolgens op *Boek* of *Schrijfblok*.



Klik op *Functies*.

Klik op *Schrijfblok* zodat de bladen aan de bovenkant gebonden kunnen worden.

Klik op *Boek* zodat de bladen links gebonden kunnen worden.

- 4 Druk het document af.

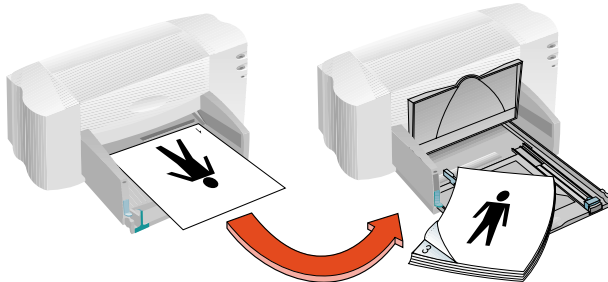
De printer drukt automatisch alleen de oneven pagina's af. Een melding op het scherm toont hoe u het papier opnieuw kunt laden.

- ! Bij uitkomen van deze uitgave was deze optie nog niet beschikbaar in de Windows NT 4.0 omgeving.

- 5** Leg de afgedrukte pagina's terug in de INVOERbak van de printer.

De volgende afbeeldingen tonen hoe u het papier in de printer terug moet leggen voor de opties *Boek* en *Schrijfblok*.

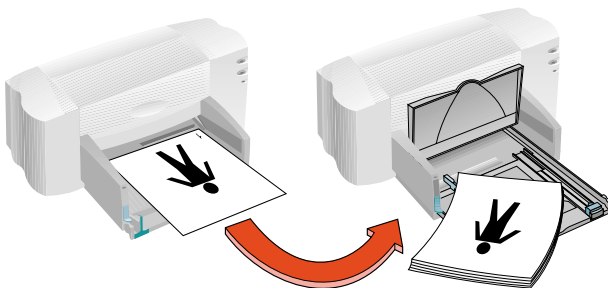
Boek



Oneven pagina's worden eerst afgedrukt.

Laad het papier opnieuw om de even pagina's af te drukken.

Schrijfblok



Oneven pagina's worden eerst afgedrukt.

Laad het papier opnieuw om de even pagina's af te drukken.

De printer drukt de even pagina's op de achterkant van de oneven pagina's af.

- 6** Zet de UITVOERbak weer omlaag als het papier klaar is en klik op *Doorgaan* in het meldingsvak.

De printer drukt de even pagina's op de achterkant van de oneven pagina's af.

NA HET AFDRUKKEN

Zet de optie *Dubbelzijdig afdrukken* terug op *Geen*.



Wat nu?

BEIDE PAGINA'S ZIJN OP DEZELFDE KANT VAN HET PAPIER AFGEDRUKT

U hebt het papier met de afdrukzijde omlaag in de printer teruggeplaatst. Druk het document opnieuw af en volg zorgvuldig de aanwijzingen op het scherm.



DE INKT VLEKT

Het is mogelijk dat de inkt nog niet helemaal is opgedroogd en dat u langer moet wachten voordat u de tweede zijde afdrukt. U kunt de droogtijden verkorten door de afdrukkwaliteit te verminderen—bijvoorbeeld van *Normaal* naar *EconoFast* in de tab *Setup* van het venster HP Afdrukinstellingen.



Handige tips

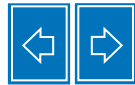
WANNEER SPIEGELT U EEN DOCUMENT

U spiegelt een document wanneer u een opstrijk patroon gebruikt (zie pagina 39); de afbeelding die u overbrengt wordt tijdens het strijken teruggespiegeld naar zijn oorspronkelijke afdrukrichting.

U kunt een document spiegelen voordat u het op een transparant afdrukt, zodat u aantekeningen op de achterkant van de transparant kunt maken en die later gemakkelijk kunt afvegen, zonder dat er krassen op komen.

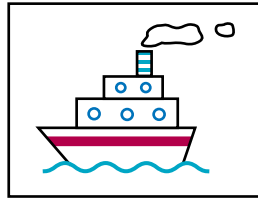
GOEDKOPER DAN KUNSTLICHT

Als uw printer aanstaat verbruikt hij minder energie dan de meeste gloeilampen - slechts 12 watt tijdens het afdrucken.

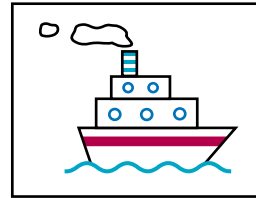


EEN DOCUMENT SPIEGELEN

Bij een document in spiegelbeeld worden de tekst en afbeeldingen horizontaal omgedraaid (in spiegelbeeld) ten opzichte van wat u op het computerscherm ziet.



Het origineel



Het document in spiegelbeeld

- 1 Laad het papier in de INVOERbak.

Zie pagina 31 als u op transparanten afdrukt. Zie pagina 39 als u op opstrijk patronen afdrukt.

- 2 Klik op de tab *Funcities* in het venster HP Afdrukinstellingen en klik vervolgens op *Horizontaal spiegelen*. (Zie pagina 9 voor informatie over het openen van het venster HP Afdrukinstellingen.)



- 3 Druk het document af.

De tekst en afbeeldingen zijn omgekeerd. Houd de afdruk voor een spiegel om te zien hoe het uiteindelijke product eruit zal zien.

NA HET AFDRUKKEN

- Klik opnieuw op *Horizontaal spiegelen* om deze optie inactief te maken.
- Als u transparanten of opstrijk papier hebt gebruikt, verwijder die dan uit de INVOERbak en vervang ze door gewoon papier, of wat u vervolgens gaat gebruiken.



Als u op een eenvoudige manier uw documenten duidelijker en visueel interessanter wilt maken, kunt u ze in kleur afdrukken. De printer combineert de vier kleuren in de twee inktpatronen - zwart, cyaan, geel en magenta - om de kleuren van de tekst en afbeeldingen (zelfs foto's) op uw scherm te benaderen.



Zwart



Cyaan



Geel

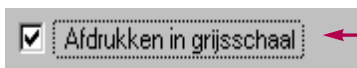


Magenta

Kleur uitschakelen

De kleurentekst en -afbeeldingen die u in uw document creëert, worden automatisch in kleur afgedrukt. U kunt proefafdrukken van uw kleurendocumenten in grijswaarden afdrukken als u ze wilt kopiëren in zwart-wit, of als u tijd en inkt wilt besparen.

- Klik op de tab *Kleur* in het venster HP Afdrukinstellingen en klik vervolgens op *Afdrukken in grijschaal*.



Een "✓" in dit venster betekent dat kleur uitgeschakeld is.

Uw kleurendocumenten worden in grijstinten afgedrukt totdat u de instelling verandert.

Met *Afdrukken in grijschaal* en de modus *Beste* krijgt u zwart/wit afdrukken van uitstekende kwaliteit. Bij deze instellingen wordt een kleine hoeveelheid kleureninkt gebruikt.



Wat nu?

DE AFGEDRUKTE
KLEUREN KOMEN
NIET OVEREEN MET
DE KLEUREN OP HET
SCHERM

Omdat natuurkundig gezien kleur anders wordt gemaakt op het scherm (met licht) dan in de printer (met verfstof en pigment), is er altijd een klein verschil tussen de kleuren.

DE KLEUREN ZIJN
NIET HELDER
GENOEG

U drukt misschien op de verkeerde zijde van het papier af. Als het probleem niet is verholpen nadat u het papier omgedraaid hebt, moet u de afdrukkwaliteit veranderen naar *Beste*. Als u een speciaal papiersoort gebruikt, moet u de instelling *Papiersoort* veranderen in overeenstemming met het papier dat u gebruikt (zie pagina 5).



Handige tips

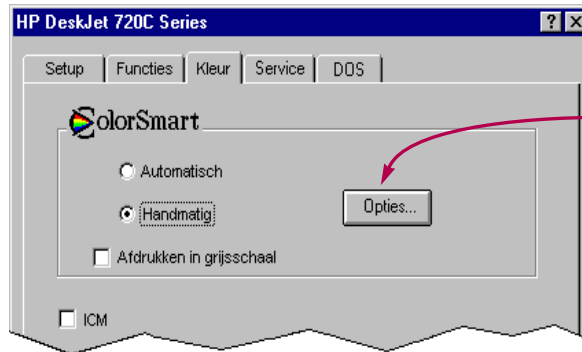
COLORSMART II TECHNOLOGIE

Uw printer is bijzonder goed in het afdrukken van kleuren. (Daarom heeft HP de technologie ColorSmart II genoemd!) Als u een kleurendocument afdrukt, markeert de printer elk element in uw document - tekst, afbeeldingen van fotografische kwaliteit in vierkleuren en grafische illustraties (zoals cirkel-diagrammen met monochrome blokken) - en geeft elk element zo helder mogelijk weer - zelfs als u vanaf het Internet afdrukt. Niet alleen is de kwaliteit van de afgedrukte kleuren hoog, maar de kleurenafdrukken kosten u bovendien minder dan wanneer u ze zou laten maken door een kopieerservice.

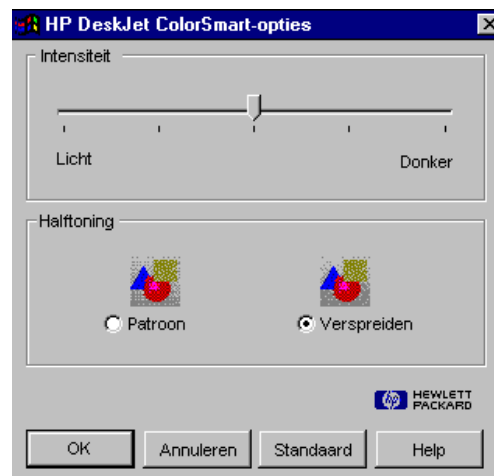
De kleur aanpassen

Met de ColorSmart II technologie van HP kan uw printer net als een camera automatisch de instellingen wijzigen (autofocus) om zo de beste kwaliteit kleurenafdruk te leveren. U kunt ook zelf de instellingen veranderen om het gewenste effect te krijgen:

- 1 Klik op de tab *Kleur* in het venster HP Afdrukinstellingen en klik dan op *Handmatig*. Klik vervolgens op *Opties*.



- 2 Wijzig de instellingen voor *Intensiteit* of *Halftoning*.

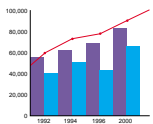


Klik op *Help* voor meer informatie over deze instellingen.

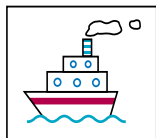


AFBEELDINGEN

Afbeeldingen, grafisch werk en kunst zijn een paar van de algemene termen om onderdelen van uw documenten te beschrijven die geen tekst zijn (zoals diagrammen, illustraties, decoratieve elementen en foto's).



Diagrammen en grafieken



Illustraties



Decoratieve elementen



Foto's

Om een afbeelding in een document te plaatsen, moet u een elektronisch formaat (een computerbestand) van de afbeelding hebben. Daarna is het eenvoudig om de afbeelding in een document te kopiëren - hoe u dit moet doen, vindt u in de handleiding van de door u gebruikte toepassing. Hier volgen een paar mogelijkheden om uw afbeeldingen in elektronische vorm om te zetten.

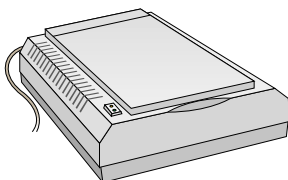
- Teken de afbeeldingen zelf met gebruik van de tekenmiddelen van uw toepassing.



- Gebruik kant-en-klare illustraties. U kunt bij diverse leveranciers illustraties kopen of u kunt nagaan wat er op het Internet en in uw toepassing aanwezig is. Zie "Zoekt u een afbeelding?" voor nog meer ideeën.



- Scan de afbeeldingen zelf in. Gebruik uw eigen scanner of huur een scanner bij een plaatselijke kopieerwinkel.



Handige tips

ZOEKT U EEN AFBEELDING?

Namen van bedrijven die kant-en-klare illustraties verkopen, kunt u in computertijdschriften vinden. Ze sturen u graag afbeeldingen in vierkleurenillustraties uit hun uitgebreide aanbod. U kunt ook in de kunstafdelingen van een boekhandel zoeken naar boeken met afbeeldingen die niet meer door het auteursrecht worden beschermd.

Vergeet niet dat het in strijd met de wet is een foto te kopiëren zonder de toestemming van de persoon of de firma die eigenaar is van het negatief.



Wat nu?

**AFBEELDINGEN
WORDEN LANGZAMER
AFGEDRUKT DAN
VERWACHT**

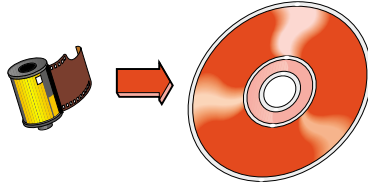
Even geduld.
Vanwege hun
complexiteit kan het
langer duren om
afbeeldingen in het
bijzonder
fotografische
afbeeldingen in kleur,
af te drukken.

Als u een proefafdruk
maakt, kunt u sneller
afdrukken door gebruik
te maken van de
afdrukkwaliteit
EconoFast (instructies
vindt u op pagina 10)
hoewel de kwaliteit dan
niet zo goed is. U kunt
ook kleur uitschakelen
om een snelle,
goedkope zwarte
proefafdruk maken.

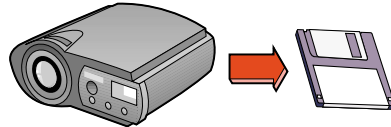
**AFBEELDINGEN ZIEN
ER NIET ZO SCHERP
UIT ALS HET
GESCANDE ORIGINEEL**

De afbeelding is
misschien gescand bij
een hoger aantal
puntjes per inch (dpi)
dan uw printer kan
afdrukken. Om de
beste resultaten te
krijgen, moet u foto's
bij 150 of 300 dpi
scannen. Als u ze
scant bij een hoger
dpi-getal, is de
afdrukkwaliteit niet
beter en duurt het
langer om de
afbeeldingen af te
drukken.

- Laat uw foto's scannen bij een plaatselijke fotozaak. Voor een klein bedrag kunt een hele rol foto's op een CD-ROM-schijf laten zetten. Zorg dat er ook een toepassing voor het bekijken van foto-CD's op de schijf gezet wordt.



- Neem een digitale foto. Een digitale camera gebruikt geen film en de foto wordt direct in een computerbestand geplaatst. Bel een professionele kopieerservice of een fotowinkel om een dergelijke camera te huren.



A TEKST

De gebruikte fonts bepalen hoe de tekst er op de pagina uitziet wanneer u tekst invoert in uw toepassing. Fonts zijn verzamelingen tekens (onder- en bovenkast letters, getallen en leestekens) van een bepaald ontwerp of uiterlijk. Ieder font heeft een naam, zoals Times New Roman of Creepy.

CREEPY
ABCDEFGHIJKLMN**OP**QRSTU**VW**XYZ
ABCDEFGHIJKLMN**OP**QRSTU**VW**XYZ
0123456789!@#\$%^&*()_+?><`= -

Fonts kiezen

U kunt fonts in de volgende groepen indelen:

- Fonts met schreef hebben streepjes aan de letters, die uw oog van het ene naar de andere teken leiden. Fonts met schreef zijn goed voor tekstblokken.
- Schreefloze fonts hebben geen streepjes. Met hun strakke lijnen zijn ze ideaal voor koppen en andere grote tekst.
- Fonts voor speciale doeleinden omvatten decoratieve letters en schrijffletters. Ze worden in groot formaat gebruikt voor het creëren van speciale effecten met kleine hoeveelheden tekst.

Times New Roman ← Met schreef

Arial ← Zonder schreef

Snowdrift ← Speciale doeleinden

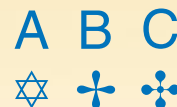


Handige tips

SOMMIGE LETTERS LIJKEN OP AFBEELDINGEN

“Wingdings” zijn symbolenfonts (of beeldfonts) die u met gebruik van de letter- of numerieke toetsen op uw toetsenbord typt. U formateert ze als tekst - u kunt kleur toevoegen, het formaat veranderen, enz.

Maar hoe weet u welke letter of cijfer u moet typen voor een afbeelding? Maak een tabel! Typ eenvoudig elke letter en cijfer op uw toetsenbord tweemaal op twee regels onder elkaar. Maak alle tekst groot genoeg zodat de afbeeldingen duidelijk te zien zijn - 30-punts tekst is goed. Markeer dan elke tweede regel en maak deze “Wingdings”.





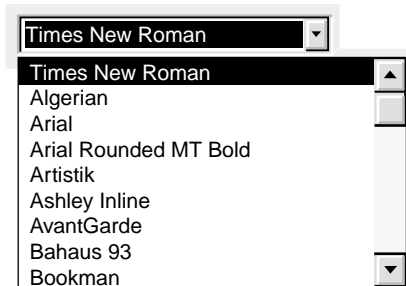
Handige tips

FONTS BEKIJKEN

Bij de meeste toepassingen kunt u het font slechts vluchtig bekijken. Maar als u in Windows 95 werkt is het eenvoudig om een proefafdruk van elk font af te drukken. Klik op *Start* en kies vervolgens *Instellingen*. Klik op het *Configuratiescherm* en dubbelklik vervolgens op *Lettertypen*. Dubbelklik op elk font, dat u wilt zien en klik vervolgens op *Afdrukken* om een voorbeeld af te drukken.

Fonts gebruiken

Vele toepassingen bieden een *Font* opdracht, die de beschikbare fonts toont. U markeert de tekst en kiest het font (of u kiest het font als onderdeel van een stijldefinitie). Raadpleeg de handleiding van de gebruikte toepassing voor het kiezen van fonts.



Fonts aanschaffen

Fonts maken deel uit van de meeste toepassingen en besturingssystemen. U kunt extra fonts kopen en ze op uw computer installeren, waar ze in het geheugen van uw computer bewaard worden.

U kunt twee soorten fonts kopen voor uw computer:

- TrueType fonts zijn fonts die vergroot of verkleind kunnen worden en die er op uw computerscherm net zo uitzien als op de afdruk.
- Type 1, of postscript, fonts (als u een type manager gebruikt).

Afdrukken op verschillende papiersoorten



Enveloppen



Etiketten



Transparanten



Fotografische afbeeldingen



Kaarten



Banieren



Opstrijk patronen

Nu u de elementaire afdruktaken onder de knie hebt, bent u klaar voor een paar resultaten. Hier volgt een lijstje met wat de printer allemaal kan afdrukken:

- Een of meerdere enveloppen.
- Etiketten - label uw hangmappen, of verstuur uw maandelijkse post naar een groot aantal adressen.
- Transparanten voor belangrijke presentaties.
- Fotografische afbeeldingen - maak uw eigen speldjes of naamkaartjes.
- Visitekaartjes, receptkaarten of uitnodigingen voor premières.
- Banieren om bezoekers naar uw stand te trekken.
- Opstrijk patronen van uw bedrijfslogo op zonnekleppen.



Handige tips

VOLG DE INSTRUCTIES VAN UW TOEPASSING

Als uw toepassing beschikt over een functie voor het afdrucken van enveloppen volg dan de aanwijzingen van de toepassing i.p.v. de procedure die hier wordt beschreven.



Papertips

ONGESCHIKTE ENVELOPPEN

Vermijd glanzende enveloppen of enveloppen met reliëfopdruk, sluiithaken of vensters. (Gebruik transparante etiketten voor dergelijke enveloppen.) Enveloppen met dikke, onregelmatige, of gekrulde randen, of met gekreukelde, gescheurde, of anderszins beschadigde delen, kunnen eventueel in de printer vastlopen.



ENVELOPPEN

U kunt op twee manieren op enveloppen afdrucken:

- Als u op een enkele envelop afdrukt, kunt u gebruik maken van de invoer voor enkele envelop en uw papier in de INVOERbak laten liggen. Hierdoor kunt u een envelop en vervolgens een brief afdrucken.
- Als u een stapel enveloppen afdrukt, gebruik dan de INVOERbak.

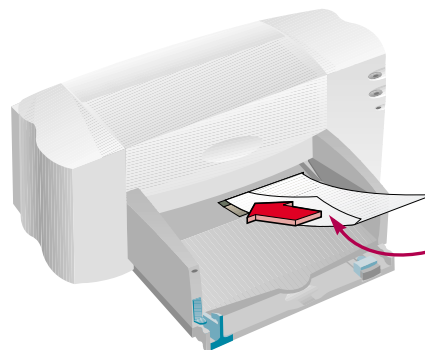
Op een enkele envelop afdrucken

- 1 Klik op de tab *Setup* in het venster HP Afdrukinstellingen en kies vervolgens een envelopformaat in het venster *Papierformaat*. (Zie pagina 9 voor informatie over het openen van het venster HP Afdrukinstellingen.)



Kies een envelop.

- 2 Schuif de envelop in de opening voor enkele envelop, zoals hier getoond, tot hij niet meer verder kan.



Klep omhoog en naar links

- 3 Druk op de envelop af.

■ NA HET AFDRUKKEN

- Zet het Papierformaat weer op *Letter* of *A4* in het venster HP Afdrukinstellingen, of het formaat van uw volgende afdruktaak.

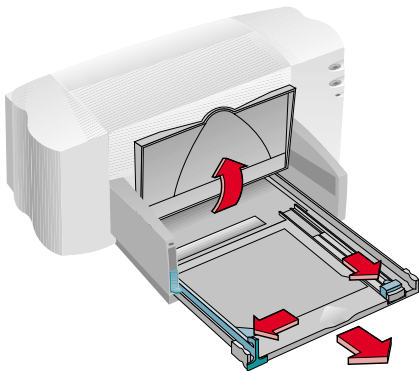
Afdrukken op een stapel enveloppen

- 1 Klik op de tab *Setup* in het venster HP Afdrukinstellingen. Kies een envelopformaat in het venster *Papierformaat*. (Zie pagina 9 voor informatie over het openen van het venster HP Afdrukinstellingen.)

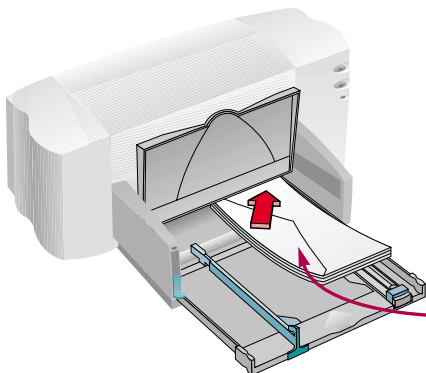


Kies een envelop.

- 2 Schuif beide papierregelaars naar de uiterste stand. Zorg dat de INVOERbak leeg is.



- 3 Plaats een stapel van maximaal 15 enveloppen in de printer, zoals hieronder getoond. (Als u dikke enveloppen gebruikt, moet u wellicht minder enveloppen in de printer leggen.)



Klep omhoog en naar links

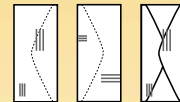


Wat nu?

DE PRINTER NEEMT DE ENVELOP NIET OP

Als u op een enkele envelop afdrukt met gebruik van de invoer voor enkele envelop, hebt u misschien de envelop niet ver genoeg in de printer geschoven. Als u een stapel enveloppen afdrukt, is de stapel misschien te hoog. Verwijder enkele enveloppen en probeer het opnieuw.

DE ENVELOPPEN WORDEN ZO AFGEDRUKT



De envelop is misschien onjuist in de printer geplaatst. Of misschien is er geen envelop gekozen in de tab *Setup* in het venster HP Afdrukinstellingen. Of misschien hebt u vergeten de nodige wijzigingen aan te brengen in uw tekstverwerker. (Zie de handleiding van de tekstverwerker voor instructies.)



Papiertips

BIJPASSENDE ENVELOPPEN

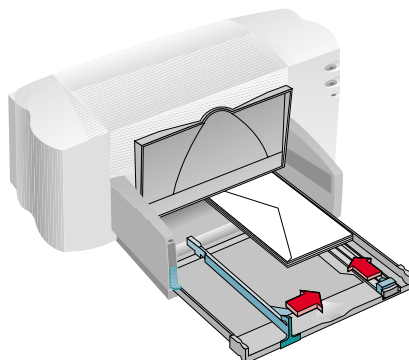
U kunt kaarten, of uitnodigingen, op vooraf ontworpen papier afdrukken. Daarnaast kunt u ook enveloppen kopen die bij het papier passen. Probeer eens HP Greeting Card Paper.

VERPAK EEN BRIEF

Een envelop is net als cadeauverpakking - mogelijk indrukwekkend of intrigerend; de ontvanger wordt aangezet tot het openen van de brief. In grote zaken van kantoorbenodigdheden of papierspecialzaken kunt u soms enveloppen aanschaffen die zijn vervaardigd uit recyclede oude landkaarten of pagina's uit kunstijdschriften.

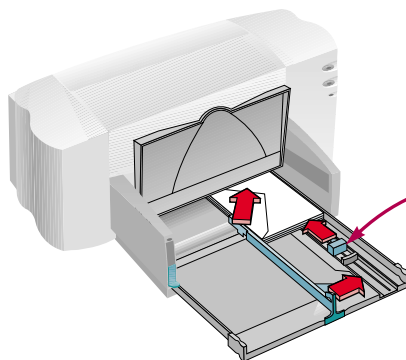


- 4 Schuif de papierregelaars goed tegen de randen van de envelop.



Kleine enveloppen

Als u op kleine enveloppen afdrukt, zoals A2 of C6, moet u de verschuifbare papiergeleider goed tegen de rand van de enveloppen duwen.



Duw de verschuifbare geleider tegen de envelop.

- 5 Duw de INVOERbak opnieuw in en klap de UITVOERbak omlaag.
- 6 Druk de enveloppen af.

NA HET AFDrukKEN

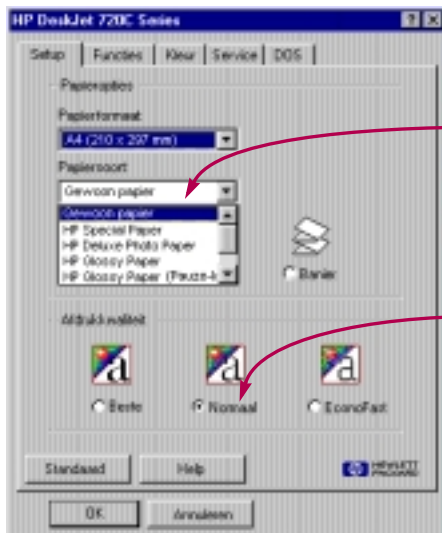
- Zet het Papiermaat weer op *Letter* of *A4*, of het formaat van uw volgende afdruktaak.
- Verwijder eventueel overgebleven enveloppen uit de INVOERbak en vervang ze door gewoon papier, of het afdruk materiaal van uw volgende afdruktaak.



ETIKETTEN

U kunt uw HP DeskJet 720C Series printer gebruiken om vellen met etiketten af te drukken. Gebruik Avery Ink Jet etiketten, die speciaal voor uw inkjet printer bestemd zijn.

- 1 Klik op de tab *Setup* in het venster HP Afdrukinstellingen. Kies dan het papiersoort *Gewoon papier* en het afdrukkwaliteit *Normaal*. (Zie pagina 9 voor informatie over het openen van het venster HP Afdrukinstellingen.)



Kies *Gewoon papier*.

Klik op *Normaal*.

- 2 Waaier de randen van de etiketenvellen uit om ze van elkaar te scheiden.



Papiertips

GESCHIKTE ETIKETTEN

Gebruik alleen etiketten op A4-vellen of vellen in kwarto-formaat. Het is uiterst belangrijk etiketten te kiezen, die speciaal voor inkjet-printers bestemd zijn. Andere etiketten kunnen in de printer van het draagvel loskomen. Het is ook mogelijk dat de inkt niet opdroogt.

ONGESCHIKTE ETIKETTEN

- Vellen met etiketten die gevouwen, gekruld, gerimpeld, of gedeeltelijk gebruikt zijn, kunnen vastlopen in de printer.
- Etiketten die enkele jaren oud zijn of zeer heet zijn geworden, plakken wellicht niet meer zo goed, omdat de kwaliteit van de lijm verminderd is.



Papiertips

PLAK ER ETIKETTEN OP

Waarom zou u zich beperken tot enveloppen, of hangmappen, als u aan etiketten denkt? U kunt uw mediabibliotheek ordenen door etiketten voor videobanden, audiocassettes en computerdiskettes af te drukken.

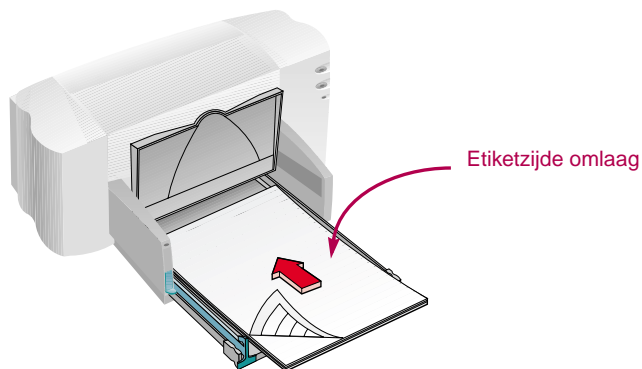
ZUINIG OMSPRINGEN MET ETIKETTEN

Wees zuinig met etiketten en maak eerst een proefafdruk op gewoon papier. Houd het papier dan tegen het licht op het vel etiketten om de afstand tussen de etiketten en de plaatsing van de test op de etiketten te controleren. Breng zo nodig wijzigingen aan.

VOOR HET VERZENDEN

Scan uw kleurenlogo en voeg het toe aan uw zakenadres en druk het af op stijlvolle (en goedkope!) etiketten voor gebruik op postpakketten en manila enveloppen. Avery maakt zowel witte als doorzichtige etiketten voor inkjet printers.

- 3 Verwijder al het papier uit de INVOERbak en plaats er maximaal 20 etiketenvellen in.



- 4 Schuif de groene papierregelaars goed tegen de stapel aan.
- 5 Duw de INVOERbak opnieuw in en klap de UITVOERbak omlaag.
- 6 Druk de etiketten af.

■ NA HET AFDRUKKEN

- U hoeft de instellingen niet te wijzigen als u vervolgens op gewoon papier afdrukt.
- Verwijder de etiketvellen uit de INVOERbak en vervang ze door gewoon papier, of het papiersoort van uw volgende afdruktaak.

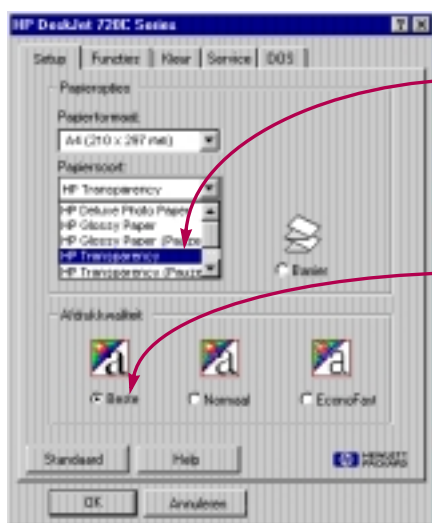
TRANSPARANTEN

Gebruik HP Premium Transparency Film of transparanten die speciaal voor inkjet printers bestemd zijn, voor optimale resultaten bij uw overhead presentatie.

- 1 Klik op de tab *Setup* in het venster HP Afdrukinstellingen. Kies vervolgens *HP Transparency* of *HP Transparency (Pauze)* als de papiersoort en klik op *Beste* als de afdrukkwaliteit. (Zie pagina 9 voor informatie over het openen van het venster HP Afdrukinstellingen.)

Zie de Papiertip op deze pagina voor informatie over Pauze.

Het is niet absoluut noodzakelijk dat de afdrukkwaliteit *Beste* wordt gebruikt, maar u krijgt wel optimale resultaten. Als u snel moet afdrukken, gebruik dan de afdrukkwaliteit *Normaal*.



Kies *HP Transparency* of *HP Transparency (Pauze)*.

Klik op *Beste*.




Papiertips

DE MEEST GESCHIKTE TRANSPARANTEN

De filmlaag op HP Premium Transparency Film is speciaal ontworpen voor gebruik met HP inktten om scherpe afbeeldingen en tekst en de snelste droogtijden te krijgen. Deze transparanten lopen ook niet vast in uw printer. U kunt ze aanschaffen in een grote zaak voor kantoorbehoeften of bel HP Direct (zie pagina 53).

PAUZE

Transparanten hebben langere droogtijden nodig dan gewoon papier. De printer droogt de transparanten automatisch en voert ze daarna uit. Als u niet wilt wachten op het droogproces, kiest u de optie *Pauze*; de printer stopt dan nadat elke transparant is afgedrukt, zodat u het vel uit de printer kunt nemen. Leg hem terzijde om te drogen en druk op de Doorgaan-toets  aan de voorkant van uw printer om door te gaan met afdrukken.



Wat nu?

DE INKT DROOGT NIET OP EN ER ZIJN BARSTEN IN DE MONOCHROME KLEURBLOKKEN



- Misschien hebt u afgedrukt op de verkeerde zijde van de transparant. Zorg dat u de transparant met de ruwe kant omlaag in de printer legt.
- Misschien hebt u geprobeerd af te drukken op een transparant die niet bestemd is voor gebruik met een inkjet printer.

DE KWALITEIT IS NIET ZOALS VERWACHT

Misschien hebt u niet het juiste papiersoort of de juiste afdrukkwaliteit gekozen. Volg de stappen in bovenstaande procedure en probeer opnieuw af te drukken.



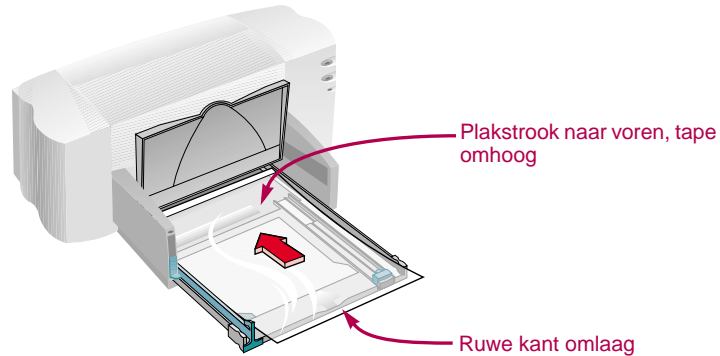
Handige tips

BESCHERM UW TRANSPARANTEN

Druk de transparant in spiegelbeeld af, als u aantekeningen wilt maken op de transparant tijdens de presentatie (beschreven op pagina 18).

32

- 2 Leg de transparanten in uw printer met de ruwe zijde omlaag en de plakstrook naar voren. (U kunt de plakstrook verwijderen na het afdrucken.)



- 3 Schuif de groene papierregelaars in, net zoals bij gewoon papier. Duw de INVOERbak terug en klap de UITVOERbak omlaag.

- 4 Druk het transparant af.

- 5 Even geduld.

Aangezien de printer meer inkt gebruikt, de kleuren langzamer afdrukt en elk vel langer laat drogen, duurt het even voordat de transparanten afgedrukt zijn.

NA HET AFDRUKKEN

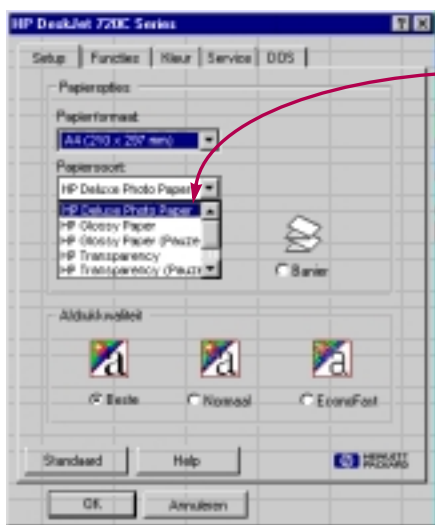
- Vergeet niet het papiersoort in het venster HP Afdrুকinstellingen terug op *Gewoon papier* of op het papier voor de volgende afdrুক্তaak te zetten.
- Verwijder alle overgebleven transparanten uit de INVOERbak en vervang ze door gewoon papier, of het papiersoort van uw volgende afdrুক্তaak.



FOTOGRAFISCHE AFBEELDINGEN

Gebruik HP Deluxe Photo Paper of HP Premium Photo Paper voor fotografische afbeeldingen van uitzonderlijke kwaliteit.

- 1 Klik op de tab *Setup* in het venster HP Afdrুকinstellingen. Kies vervolgens *HP Deluxe Photo Paper* of *HP Premium Photo Paper* als het papiersoort. De afdrুকkwaliteit wordt automatisch naar *Beste* veranderd. (Zie pagina 9 voor informatie over het openen van het venster HP Afdrুকinstellingen.)



Kies *HP Deluxe Photo Paper* of *HP Premium Photo Paper*.

- 2 Laad het papier zoals bij normaal afdrucken.
Zorg dat u het papier met de glanzzijde omlaag laadt.

- 3 Druk het document af.
Verwijder elk vel direct na het afdrucken voor het beste resultaat en laat het met de glanzzijde omhoog opdrogen. (De droogtijd varieert afhankelijk van de vochtigheid.)

NA HET AFDRUKKEN

- Vergeet niet het papiersoort in het venster HP Afdrুকinstellingen weer op *Gewoon papier* of op het papier voor de volgende afdrুক্তaak in te stellen.
- Verwijder het fotopapier uit de INVOERbak en vervang het door gewoon papier, of het papiersoort van uw volgende afdrুক্তaak.



Papiertips

MAAK EEN GOEDE INDRUK

Gebruik HP Deluxe Photo Paper voor de beste resultaten, als u afbeeldingen van fotokwaliteit afdrukt. Het glanzende oppervlak zorgt voor scherpe, heldere beelden. Als u dit papiersoort in het venster HP Afdrুকinstellingen kiest, gebruikt de printer de Kodak Image Enhancements technologie, die uitstekende huidtinten en levensechte landschapskleuren levert.

U kunt ook HP Premium Photo Paper gebruiken om spectaculaire afbeeldingen van fotokwaliteit te produceren, die er als traditionele foto's uitzien.



Papiertips

AFDRUKKEN OP NIET-STANDAARD KAARTEN

Als de afmetingen van uw kaart niet in het venster *Papierformaat* staan, druk de kaart dan af zoals papier van niet-standaard-formaat (pagina 14).

GEWICHT

U vindt het aanbevolen gewicht voor kaarten op pagina 49. Als u kaarten van een ander gewicht wilt gebruiken, kunt u dat gerust proberen.

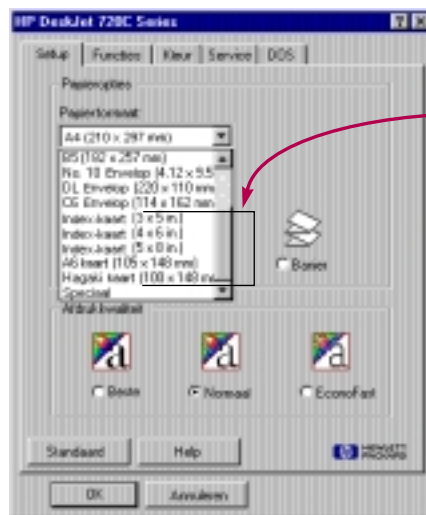
KAARTSOORTEN

Er zijn letterlijk honderden kaarten verkrijgbaar met voorbedrukte ontwerpen voor elke gelegenheid (vaak bij postorderbedrijven). U hoeft alleen uw persoonlijke boodschap toe te voegen. U kunt ook vellen met geperforeerde visitekaartjes of briefkaarten aanschaffen. Sommige briefkaarten zijn voorzien van fraaie voorbedrukte ontwerpen.

KAARTEN

Gebruik de printer om op systeemkaarten, receptenkaarten, briefkaarten en visitekaartjes af te drukken - en op alle kaartformaten in de lijst *Papierformaat* in de tab *Setup*, die hieronder getoond wordt. (U kunt ook op andere kaartformaten afdrukken zoals beschreven op pagina 14.)

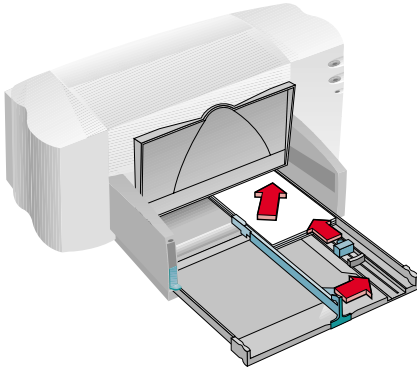
- 1 Klik op de tab *Setup* in het venster HP Afdrukinstellingen en kies een kaartformaat in het venster *Papierformaat*. (Zie pagina 9 voor informatie over het openen van het venster HP Afdrukinstellingen.)



- 2 Trek de INVOERbak en de groene papierregelaars uit en klap de UITVOERbak omhoog.
- 3 Plaats een stapel van maximaal 30 kaarten (6 mm) in de INVOERbak. Zorg dat de afdrukrichting van de kaarten overeenkomt met de afdrukrichting die u in uw toepassing gekozen hebt.

- 4 Schuif de groene papierregelaars goed tegen de kaarten aan.

Schuif de regelaar voor papierbreedte naar rechts, zodat hij de kaartstapel goed tegen de rechterkant van de INVOERbak houdt. Als de kaarten te klein zijn om door de regelaar voor papierlengte op hun plaats te worden gehouden, duwt u de groene schuifbare regelaar tegen de rand van de stapel.



- 5 Duw de INVOERbak in en klap de UITVOERbak omlaag.

- 6 Druk de kaarten af.

NA HET AFDrukKEN

- Vergeet niet het papiersoort in het venster HP Afdrুকinstellingen weer op *Letter* of *A4* in te stellen of op het papier voor de volgende afdrुकtaak.
- Verwijder alle overgebleven kaarten uit de INVOERbak en vervang ze door gewoon papier, of het papiersoort van uw volgende afdrुकtaak.



Papiertips

**ALS U ZIJDELINGS
OP UW KAARTEN
WILT DRUKKEN**

Verander de afdrुकrichting van de pagina in *Liggend* in uw toepassing. (Hoe u dit moet doen, vindt u in de handleiding van uw toepassing.)



**GEVOUWEN
KAARTEN MAKEN**

HP vervaardigt een kit met 20 lege witte vellen en bijbehorende enveloppen voor wenskaarten. Ontwerp uw eigen wenskaart in een speciaal daarvoor geschikt programma, zoals Microsoft Publisher of Print Shop Deluxe, dat gevouwen kaarten kan formatteren.

Druk af volgens de aanwijzingen voor het afdrucken op gewoon papier op pagina 5. Vouw het papier dan tot een kaart. Koop het HP Greeting Card Paper in een grote zaak voor kantoor- of computerbenodigdheden, of bel HP Direct (zie pagina 53).



Handige tips

VOLG DE AANWIJZINGEN IN UW SOFTWARE

Het is misschien nodig dat u speciale instellingen kiest in uw toepassing voordat u een banier op uw printer kunt afdrukken. Raadpleeg de banierinformatie in de tabs *Hoe kan ik?* of *Problemen oplossen* in de HP Werkset voor nadere informatie m.b.t. uw specifieke toepassing.



Papiertips

UW BESTE KEUZE

Als u HP Banner Paper gebruikt, kunt u uw banieren afdrukken met minder papierstoringen. De kleuren zijn helderder en de densiteit van het zwart is groter. HP Banner Paper is tevens eenvoudiger in het gebruik - u hoeft geen vervelende perforatiestroken af te scheuren! Koop HP Banner Paper in een grote zaak voor kantoorbenodigdheden, of bel HP Direct (zie pagina 53).

ONGESCHIKT BANIERPAPIER

Vermijd gecoat papier - b.v. papier dat aan een kant gekleurd is en niet aan de andere.



BANIEREN

Het verdient aanbeveling HP Banner Paper te gebruiken voor de beste resultaten. Als u echter computer- of z-fold-papier gebruikt voor uw banieren, kunt u het best papier van 75 g/m² gebruiken. Waaier het papier altijd goed uit voordat u het laadt.

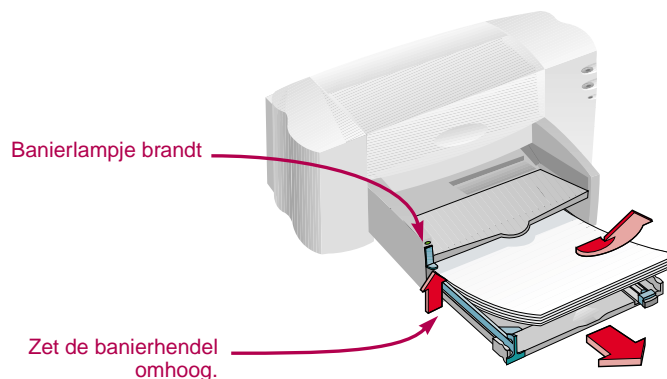
- 1 Klik op *Setup* en vervolgens op *Banier* in het venster HP Afdrukinstellingen. Kies vervolgens *Letter* of *A4* in het venster *Papierformaat*. (Op pagina 9 vindt u informatie over het openen van het venster HP Afdrukinstellingen.)



Klik op *Banier*.

- 2 Zet de banierhendel omhoog.

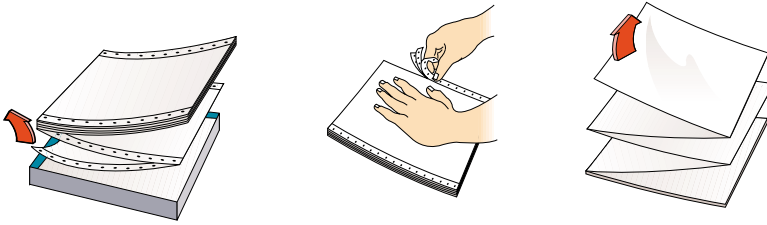
Het banierlampje gaat branden en de UITVOERbak gaat iets omhoog zodat de printer het banierpapier kan opnemen.



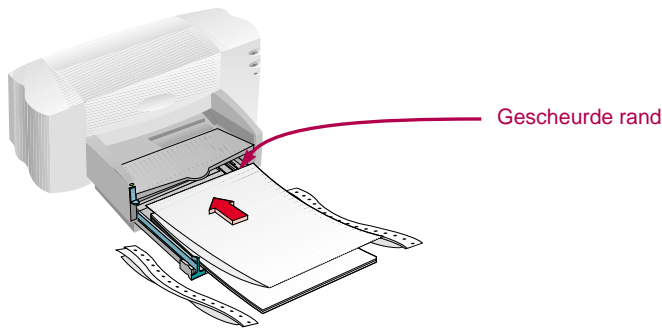
- 3 Verwijder het papier uit de INVOERbak.

4 Maak het banierpapier klaar voor gebruik in de printer:

- Scheur het aantal vellen dat voor de af te drukken banier vereist is, plus ten minste één extra vel van de stapel banierpapier af. (U moet tenminste vijf vellen in de stapel hebben.)
- Scheur de geperforeerde stroken af, indien aanwezig.
- Waaier de stapel uit om te voorkomen dat de vellen aan elkaar plakken in de printer.



5 Leg het papier in de INVOERbak. De gescheurde rand moet boven op de stapel en in de richting van de printer liggen. Schuif hem zover mogelijk tot hij niet meer verder kan.



6 Schuif de papierregelaars goed tegen de randen van het papier aan.

7 Duw de INVOERbak in.

8 Druk de banier af.

De printer en het banierpapier voeren een opstartroutine uit, voordat hij begint met afdrucken. Het afdrucken van een banier neemt wat tijd; het kan verscheidene minuten duren voordat u de resultaten ziet.



Wat nu?

ER IS EEN GROTE WITRUIMTE OF PLOOI IN DE BANIER WAAR ER GEEN MOET ZIJN

De printer neemt misschien meer dan een vel tegelijk op. Neem het papier uit de printer en waaier de stapel uit. Zorg ook dat de boven- en ondermarges op nul ingesteld zijn in uw baniertoepassing. Druk de banier opnieuw af.

HET BANIERPAPIER LOOPT VAST IN DE PRINTER

- Misschien is *Banier* in *Setup* in het venster HP Afdrukinstellingen niet geactiveerd.
- Plaats meer dan vijf, maar minder dan 20 vellen papier in de printer.
- De banierhendel moet omhoog staan.
- Zie Problemen oplossen in de online help voor de juiste instellingen voor bepaalde toepassingen.
- Verwijder al het papier voordat u het banierpapier laadt.




Wat nu?

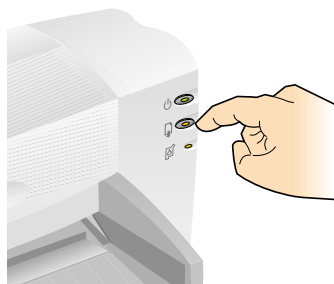
EEN MELDING
VERSCIJNT DAT HET
PAPIER OP IS, MAAR
HET IS NIET OP.

Het is mogelijk dat u de regelaar voor de papierlengte niet helemaal hebt ingeschoven. Zorg dat hij goed tegen het papier zit en probeer opnieuw af te drukken.

DE TEKST IS VAAG
NADAT EEN BANIER
AFGEDRUKT IS.

Als de afdrukkwaliteit bijzonder slecht is nadat een banier afgedrukt is, hebt u waarschijnlijk vergeten de printer opnieuw op normaal afdrukken in te stellen.

- 9 Nadat de banier afgedrukt is en als het Doorgaan-lampje knippert, drukt u zoveel maal als nodig op de Doorgaan-toets  totdat al het banierpapier uit de printer gevoerd is.



Doorgaan-toets 

■ NA HET AFDrukKEN

- Klik op *Losse vellen* in het venster HP Afdrukinstellingen.
- Zet de banierhendel omlaag zodat het lampje uitgaat.
- Leg papier in de INVOERbak.

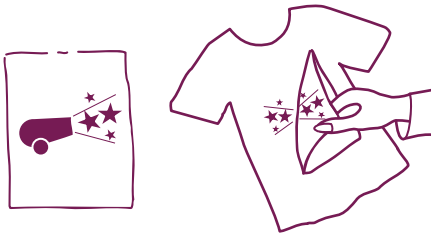
OPSTRIJK PATRONEN

U hoeft zich bij het afdrucken van afbeeldingen niet te beperken tot papier. U kunt bijvoorbeeld opstrijk papier gebruiken om afbeeldingen van een computerdocument op textiel over te brengen. Daarvoor hebt u het volgende nodig:

- een t-shirt of ander textiel, waarop u een afbeelding wilt overbrengen
- het document met de afbeelding of tekst die u wilt afdrucken
- opstrijk papier dat u in een zaak voor computer- of kantoorbenodigdheden kunt kopen.

Ga als volgt te werk

- 1** Open het document met de afbeelding of tekst die u op het t-shirt wilt overbrengen.
- 2** Klik op de tab *Setup* in het venster HP Afdrুকinstellingen. Kies de papiersoort *HP Premium Inkjet Paper*.
- 3** Spiegel het document horizontaal als u de tekst of afbeelding wilt afdrucken zoals u ze op het scherm ziet, door op *Horizontaal spiegelen* van de tab *Functies* te klikken.
- 4** Plaats het opstrijk papier met de transparante zijde omlaag in de printer.
- 5** Druk het opstrijk patroon af.
- 6** Volg de instructies van het opstrijk papier om het opstrijk patroon op uw shirt over te brengen.



NA HET AFDrukKEN

- Klik op *Horizontaal spiegelen* in het afdrুকinstellingenvenster om het inactief te maken.
- Vervang het opstrijk papier door gewoon papier.



Papiertips

MEER DAN T-SHIRTS

Hoewel t-shirts van 100% katoen populair zijn om opstrijk patronen op over te brengen, hoeft u zich daartoe niet te beperken. U kunt ook afbeeldingen overbrengen op schorten, of een bedrijfslogo op honkbalpetten, zonnekleppen en tassen voor de bedrijfspicknick.



DE PERFECTE COMBINATIE

HP Iron-On T-Shirt Transfers zijn ontworpen voor gebruik met uw printer en HP inkt voor het creëren van een professioneel uitzijnde zijdezeefdruk.

Hulp bij problemen

Als er zich problemen voordoen, kunt u het snelst on-line een oplossing vinden. Met enkele muisklikken komt u bij uw specifieke probleem terecht en krijgt u details over mogelijke oplossingen.

KLIK NAAR EEN OPLOSSING

Als het Patronenlampje  blijft knipperen, nadat u nieuwe inktpatronen geïnstalleerd hebt, dient u de artikelnummers op de patronen te controleren.

Zwart: 51645A
Kleur: C1823A



- 1** Dubbelklik eerst op de Werkset (het pictogram) op uw bureaublad. (Zie pagina 11 als u de HP Werkset niet kunt vinden.)



2 Klik vervolgens op de tab *Problemen oplossen*.



3 Klik op de juiste categorie. (Zie de volgende pagina's voor een overzicht van veel voorkomende problemen in iedere categorie.)



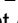
4 Wat is er misgelopen?




5 Probeer de mogelijke oplossingen.

WAT NU?

Printer voert geen pagina uit

Even geduld. Het duurt langer om complexe documenten, zoals kleurenfoto's, af te drukken. Controleer het Aan/uit-lampje ; als het knippert is de printer bezig informatie te verwerken.

Stroom. Zorg dat de printer aan staat (het Aan/uit-lampje  aan de voorkant van de printer moet branden) en dat alle aansluitingen stevig vastzitten.

Printerkap. Zorg dat de printerkap gesloten is.

Papier. Zorg dat u het papier correct in de INVOERbak gelegd hebt.

Communicatie. Als u "Printer reageert niet" op uw scherm ziet, gebruikt u misschien de verkeerde kabel. (De bi-directionele parallelle HP Interfacekabel van type IEEE-norm 1284 wordt aanbevolen.)

Inkpatronen. Controleer of beide inktpatroonhouders een correct geïnstalleerde patroon met het juiste artikelnummer bevatten.

Vastgelopen papier. Zorg dat er geen papier vastzit in de printer. Zie pagina 6 voor nadere informatie.

 RAADPLEEG PROBLEMEN OPLOSSEN ON-LINE VOOR NADERE INFORMATIE.

Printer voert een blanco blad uit

Beschermstroken. Controleer of alle beschermstroken van de inktpatronen verwijderd zijn.

Standaardprinter. Controleer of de HP DeskJet 720C Series printer als de standaardprinter is gekozen. Klik daarvoor op de tab *Problemen oplossen* in de HP Werkset en klik vervolgens op *Printer voert een blanco pagina uit*. Onder *Verkeerde printer is gekozen* klikt u op de knop voor volledige instructies over het instellen van een standaardprinter en volg de stappen op het scherm.

Inkt. Misschien is de inkt op. Vervang de inktpatronen zoals beschreven in stap 4 van de installatiegids.

Faxen. Als u een faxbericht op uw computer ontvangt en de printer voert een blanco blad uit als u probeert dit bericht af te drukken, moet u proberen het faxbericht in een grafisch formaat (zoals TIF) op te slaan. Plaats het vervolgens in een document en druk het document af. Of zie problemen oplossen on-line voor een oplossing.

 RAADPLEEG PROBLEMEN OPLOSSEN ON-LINE VOOR NADERE INFORMATIE.

De tekst of grafische illustraties staan op de verkeerde plaats

Afdrukrichting. Als de afdruk niet correct op de pagina staat, controleer dan of de juiste afdrukrichting gekozen is (*Staand* of *Liggend*) in de tab *Functies* van het venster HP Afdrukinstellingen.

Uitlijnen. U dient wellicht de inktpatronen uit te lijnen, als de kleurinkt en de zwarte inkt niet samenvallen in het drukwerk. Klik op de tab *Printerservice* in de HP Werkset, en klik dan op *Inktpatronen uitlijnen*.

Papier laden. Als de afdruk scheef of gedraaid is, laad het papier dan opnieuw en zorg dat de achterste toegangsklep goed dicht zit, zoals beschreven op pagina 6.

Marge-instellingen. Als er tekst over de rand van de pagina loopt:

- Controleer of de marges correct zijn ingesteld in de toepassing.
- Zorg dat alle delen van uw document binnen het afdrukgebied van de pagina passen (zie pagina 48).
- Controleer of u het juiste papierformaat hebt gekozen in de tab *Setup* van het venster HP Afdrukinstellingen.

 RAADPLEEG PROBLEMEN OPLOSSEN ON-LINE VOOR NADERE INFORMATIE.



De afdrukkwaliteit is slecht

Banierhendel. Zorg dat de banierhendel omlaag staat, tenzij u banieren afdrukt.

Papier. Als de afdruk licht is en de kleuren dof zijn of in elkaar overlopen, zorg dan dat u papier voor inkjet printers gebruikt, dat de juiste instelling gekozen is in de toepassing, en dat het papier geladen is met de afdrukzijde omlaag.

Inktpatronen. Als de inkt vlekt:

- Misschien moet u de inktpatronen reinigen. Klik op de tab *Printerservice* in de HP Werkset en klik vervolgens op *Inktpatronen reinigen*.
- Misschien moet u de inktpatronen vervangen, zoals beschreven in stap 4 van de installatiegids.



Er is iets verkeerd of er ontbreekt iets op de pagina

Marge-instellingen. Als de afdruk aan de randen afgekapt is, controleer dan uw toepassing om te zien of:

- De marges correct zijn ingesteld.
- De onderdelen juist vergroot of verkleind zijn.

Kleuren. Als de kleuren onjuist zijn of ontbreken:

- Misschien moet u de kleurenpatroon reinigen. Klik op *Printerservice* in de Werkset en klik vervolgens op *Inktpatronen reinigen*.
- Misschien moet u de kleurenpatroon vervangen zoals beschreven in stap 4 van de installatiegids.



U hebt problemen met het afdrukken van een banier

Afdrukinstellingen. Als u niet de juiste afdrukinstelling gekozen hebt, verschijnt de melding “verkeerd papier”. Annuleer de afdruktaak en zorg dat u op *Banier* hebt geklikt in de tab *Setup* van het venster HP Afdrukinstellingen. Probeer opnieuw af te drukken.

Banierhendel. Als het papier vastloopt, duwt u de banierhendel omhoog en schuift u het banierpapier helemaal in de INVOERbak.

Papier laden. Als verscheidene vellen tegelijk in de printer worden opgenomen, waaier het papier dan uit om meer lucht tussen de vellen te krijgen.

Inkt. U kunt regelen hoeveel inkt er op de pagina wordt aangebracht door de afdrukkwaliteit te veranderen (in de tab *Setup* van het venster HP Afdrukinstellingen).

- Als de afdruk licht is en de kleuren dof zijn, klik dan *Normaal* of *Beste* i.p.v. *EconoFast*.
- Als de kleuren in elkaar overlopen of de inkt vlekken maakt op het papier, klik dan op *Normaal* of *EconoFast* i.p.v. *Beste*.
- Het is mogelijk dat de inkt op is. Vervang de inktpatronen zoals beschreven in stap 4 van de installatiegids.



RAADPLEEG PROBLEMEN OPLOSSEN ON-LINE VOOR NADERE INFORMATIE.

- Zorg dat u niet *Afdrukken in grijsschaal* gekozen heeft in de tab *Setup* van het venster HP Afdrukinstellingen.

Communicatie. Als nonsenstekens op de pagina worden afgedrukt, is de communicatie tussen de computer en de printer wellicht verbroken. Zorg dat alle kabels stevig zijn aangesloten. Gebruik een bi-directionele kabel. Klik op de tab *Printerservice* in de HP Werkset en vervolgens op *De printercommunicatie testen* om de kabel te testen.



RAADPLEEG PROBLEMEN OPLOSSEN ON-LINE VOOR NADERE INFORMATIE.

Papier. Als het papier kreukelt tijdens het doorvoeren door de printer, is het papier misschien ongeschikt voor banieren afdrukken. HP Banner Paper wordt aanbevolen.

Marge afstand. Als u ruimten in de tekst aan het eind van de vellen ziet, heeft dit waarschijnlijk te maken met een probleem in de toepassing. Zie problemen oplossen on-line voor nadere informatie.



RAADPLEEG PROBLEMEN OPLOSSEN ON-LINE VOOR NADERE INFORMATIE.



INFORMATIE OVER PROBLEMEN OPLOSSEN ON-LINE VINDT U OP PAGINA'S 40-41.

PRINTERCOMMUNICATIE

U dient een parallelle interface printerkabel aan te schaffen zoals een HP parallelle interfacekabel in overeenstemming met IEEE-1284. Zorg dat de kabel bi-directioneel is - dat wil zeggen dat hij communicatie in twee richtingen toestaat tussen de printer en de computer. Dit soort kabel stelt u in staat alle printerfuncties te gebruiken.

Als u niet weet of uw printerkabel wel of niet bi-directioneel is, volgt u de onderstaande stappen:

- 1 De printerkabel moet stevig aangesloten zijn op de printer en de computer.
- 2 Zorg dat zowel de printer als de computer aan staan.
- 3 Klik op de tab *Printerservice* van de HP Werkset.
- 4 Klik op *Printercommunicatie testen*.

De printersoftware test de communicatie tussen uw computer en uw printer en laat u weten of de communicatie bi-directioneel is.

Als de kabel bi-directioneel is, kunt u alle functies van uw HP DeskJet 720C Series printer gebruiken.

Als de kabel niet bi-directioneel is, is de printer niet in staat meldingen naar het computerscherm te sturen. U kunt nog wel afdrukken.

TOETSEN EN LAMPJES

Op het voorpaneel van de printer vindt u twee toetsen en drie lampjes. Aan de hand van de lampjes kunt u zien of de printer naar behoren functioneert of uw aandacht vereist. De toetsen gebruikt u voor het bedienen van de printer.

 Aan/uit-toets en -lampje	Als het lampje brandt, staat de printer aan.
 Doorgaan-toets en -lampje	Als het lampje knippert betekent dit een papierstoring. Los het probleem op en druk op de toets.
 Inktpatroon-lampje	Knippert wanneer er een probleem is met een inktpatroon. Los het probleem op en sluit de printerkap. Nu houdt het knipperen op.

Als er twee of meerdere lampjes gelijktijdig knipperen, betekent dit dat er een probleem is met de printer. Los het probleem op en zet de printer uit en vervolgens weer aan. Zie de tab *Problemen oplossen* van de HP Werkset voor oplossingen.

KLANTENONDERSTEUNING

Als u vragen hebt, hetzij van algemene aard m.b.t. hoe uw printer werkt, hetzij van specifieke aard m.b.t. een probleem, dan zijn er verschillende mogelijkheden om antwoord te krijgen.

Verhelpen van problemen met gebruik van de Werkset

Als u een probleem van specifieke aard hebt, is de snelste weg naar het vinden van een oplossing wellicht binnen handbereik. Raadpleeg Problemen oplossen on-line, die zich in de HP Werkset bevindt. (Zie blz. 11 om te lezen hoe u de Werkset kunt bereiken.) Als de suggesties in de Werkset uw probleem niet oplossen, dan zijn er nog andere opties zoals u hier kunt lezen.

Electronische informatiediensten

Als er een modem op uw computer aangesloten is en u op een on-line dienst geabonneerd bent, of als u directe toegang tot het Internet hebt, kunt u een breed scala van informatie over uw printer verkrijgen:

Gebruikersforums

U kunt hulp van deskundige gebruikers en systeembeheerders krijgen in de CompuServe (GO HPPER) en America Online (keyword: HP) gebruikersforums. U kunt uw vraag in de gebruikersforums achterlaten, om later terug te komen voor ideeën en oplossingen van andere gebruikers. U kunt oude boodschappen doorlezen die door andere gebruikers zijn achtergelaten, om te kijken of iemand anders hetzelfde probleem heeft gehad en misschien de oplossing on-line heeft verschaft.

HP Web site

Als u toegang tot het Internet hebt, kunt u HP's web site op URL <http://www.hp.com> of <http://www.hp.com/go/peripherals> bezoeken voor ondersteuningsdocumentatie en het laatste nieuws van HP.

Printersoftware

Printersoftware stelt de printer in staat om met uw computer te communiceren. (Printersoftware wordt ook wel een printerdriver genoemd.) HP levert printersoftware en software upgrades voor Windows 3.1x, Windows 95 of Windows NT 4.0. Voor DOS printersoftware neemt u contact op met de fabrikant van de toepassing. U kunt de software op verschillende manieren verkrijgen.

- Download de driver door toegang te zoeken tot CompuServe, America Online of HP's Web site (zie het Web-adres hierboven).
- Als u in de V.S. bent, uw printer voor het eerst installeert en u geen CD-ROM station hebt, dan kunt u een nieuwe driver op 3.5 inch diskettes bestellen door kosteloos het telefoonnummer op de verpakking van de printersoftware CD te bellen. De diskettes worden dan de volgende dag gratis geleverd.
- In de V.S. kunt u een software upgrade bestellen door 1-970-339-7009 te bellen. Software upgrades zijn beschikbaar tegen kostprijs van de diskettes plus verzendkosten.
- Klanten elders in de wereld moeten de Klantenondersteuning bellen.



Handige tips

GEBRUIKERSFORUMS

Beide forums houden een lijst van FAQs (Vaak Gestelde Vragen) aan, die u kunt doorlezen voor wenken.

CompuServe: Zoek toegang tot het HP Peripherals forum (Go HPPER).

America Online: Zoek toegang tot het HP forum. Klik op "keyword" op het "Go To" menu, typ "HP", en druk op de ENTER-toets om de HP forum home page direct op uw scherm te brengen.

REPARATIE VAN UW PRINTER

Bel het HP Telefonisch Ondersteuningscentrum om vast te stellen of uw printer gerepareerd moet worden. De HP Ondersteunings-technicus coördineert het proces. Deze dienstverlening is gratis tijdens de garantieperiode van uw printer. Na de garantieperiode wordt reparatie in rekening gebracht op basis van tijd en materiaal.

90 DAGEN GRATIS ONDERSTEUNING

Telefonische ondersteuning wordt binnen 90 dagen vanaf de aankoopdatum gratis verstrekt. Voordat u telefonisch hulp opvraagt, moet u zorgen dat:

- u de handleiding en Problemen oplossen on-line geraadpleegd hebt voor tips voor het verhelpen van installatie-problemen
- u zich bij de computer en de printer bevindt
- u de volgende informatie bij de hand hebt:
 - het serienummer van uw printer (het etiket zit achterop de printer)
 - het modelnummer van uw printer (het etiket zit voorop uw printer)
 - het model van de computer
 - de versie van de printerdriver en de toepassing (indien van toepassing).

EEN OPMERKING OVER BRIEVEN

Wij raden u aan ons om technische hulp te bellen in plaats van een brief te schrijven! Op die manier kunnen wij u onmiddellijk met uw vragen helpen. Zorg dat u zich bij de computer en de printer bevindt, wanneer u belt.

HP Klantenondersteuning bellen

Voor on-line technische hulp kunt u een van de volgende nummers bellen. Deze dienstverlening is gratis tijdens de garantietermijn van de printer. Telefoonkosten worden wel in rekening gebracht.

■ Argentinië	541781-4061/69
■ Australië	(03) 92728000
■ België (Frans)	02.626.88.07
■ België (Nederlands)	02.626.88.06
■ Brazilië	55 11 709-1444
■ Canada (Frans)	(905) 206-4383 of (800) 268-1221
■ Denemarken	39.29.40.99
■ Duitsland	0180.52.58.143
■ Engels (Niet-V.K.)	+44.171.512.52.02
■ Finland	02.03.47.288
■ Frankrijk	01.43.62.34.34
■ Hong Kong	2-800-7729
■ Ierland	01.662.55.25
■ Italië	02.2.641.0350
■ Maleisië	03-2952566
■ Mexico D.F.	326 46 00
■ Mexico, Guadalajara	669 95 00
■ Mexico, Monterrey	378 42 40
■ Nederland	020.606.87.51
■ Nieuw-Zeeland	(09) 356-6640
■ Noorwegen	22.11.62.99
■ Oostenrijk	06.60.63.86
■ Portugal	01.44.17.199
■ Singapore	2725300
■ Spanje	90.23.21.123
■ Thailand	02-6614011
■ V. S.	(208) 344-4131
■ Venezuela	58 2 239 5664
■ Verenigd Koninkrijk	0171.512.52.02
■ Zweden	08.61.92.170
■ Zwitserland	084.880.11.11

Na verloop van de garantie

U kunt nog steeds tegen vergoeding hulp van HP krijgen. Prijzen kunnen zonder voorafgaande waarschuwing gewijzigd worden. (On-line hulp is nog steeds gratis verkrijgbaar!)

- Voor eenvoudige vragen uitsluitend in de V.S. belt u (900) 555-1500. De kosten bedragen \$2.50 per minuut en worden in rekening gebracht vanaf het moment dat u met een technicus bent verbonden.
- Voor gesprekken vanuit Canada, of voor gesprekken binnen de V.S., waarvan u verwacht dat ze langer dan tien minuten zullen duren, belt u (800) 999-1148. De kosten zijn US\$25 per gesprek, die in rekening gebracht worden via uw Visa of MasterCard creditkaart.
- Als tijdens uw telefoongesprek wordt vastgesteld dat uw printer gerepareerd moet worden en de garantietermijn van uw printer is nog niet verlopen, dan neemt HP de gesprekskosten voor haar rekening.

Verdere informatie over uw printer

In de eerste hoofdstukken werd behandeld wat u allemaal met de printer kunt doen. In dit hoofdstuk vindt u informatie over de printer en printerbenodigdheden.

SYSTEEMVEREISTEN

- Microsoft Windows 3.1x, Windows 95, of Windows NT 4.0
- **Minimum systeemvereisten:**

<ul style="list-style-type: none"> • 80486/66 MHz CPU • 8 MB RAM 	<ul style="list-style-type: none"> Windows NT 4.0 • 80486/66 MHz CPU • 16 MB RAM
--	---
- **Aanbevolen systeemvereisten:**

<ul style="list-style-type: none"> • Pentium/75 MHz CPU • 8 MB RAM 	<ul style="list-style-type: none"> Windows NT 4.0 • Pentium/100 MHz CPU • 16 MB RAM
--	--
- Afdrukken vanuit MS-DOS® via Windows 3.1x en Windows 95
- Afdrukken vanaf een netwerk wordt niet ondersteund

N.B.

De HP DeskJet 720C Series printer is een personal printer voor Windows®.

WINDOWS NT 4.0

Bij uitkomen van deze uitgave waren de volgende functies nog niet beschikbaar in de Windows NT 4.0 omgeving:

- Tweerichtingscommunicatie
- Dubbelzijdig afdrukken (de opties Boek en Schrijfblok)
- Afdrukken op volgorde
- Meerdere kopieën
- Afdrukken vanuit MS-DOS

MINIMUMMARGES

De printer kan niet buiten een bepaald deel van de pagina afdrucken, dus moet u ervoor zorgen dat de inhoud van uw document binnen het afdrukgebied valt - d.w.z. binnen de boven-, onder-, linker- en rechtermarges voor het bepaalde papierformaat waarop u afdrukt.

Als u niet-standaard papierformaten gebruikt en de instelling *Speciaal papierformaat* kiest in het venster HP Afdrukinstellingen, moet de papierbreedte tussen 77 en 215 mm en de papierlengte tussen 77 en 356 mm liggen.

Papierformaat	L/R-marges	Ondermarge
U.S. Letter 216 x 279 mm	6,3 mm	11,7 mm
U.S. Letter banier 216 x 279 mm	6,3 mm	0 mm
U.S. Legal 216 x 356 mm	6,3 mm	11,7 mm
A4 formaat 210 x 297 mm	3,2 mm	11,7 mm
A4 banier 210 x 297 mm	3,2 mm	0 mm
A5 formaat 148 x 210 mm	3,2 mm	11,7 mm
B5 formaat 182 x 257 mm	3,2 mm	11,7 mm
Executive 184 x 267 mm	6,3 mm	11,7 mm
U.S. kaarten 102 x 152 mm	3,2 mm	11,7 mm
U.S. kaarten 76 x 127 mm	3,2 mm	11,7 mm
U.S. kaarten 127 x 203 mm	3,2 mm	11,7 mm
A6 kaarten 105 x 148 mm	3,2 mm	11,7 mm
Hagaki briefkaarten 100 x 148 mm	3,2 mm	11,7 mm

N.B. De bovenmarge is 1 mm voor alle papierformaten (behalve voor banierpapier).

Envelopformaat	Linkermarge	Rechtermarge
U.S. nr. 10 105 x 241 mm	1 mm	11,7 mm
DL 110 x 220 mm	1 mm	11,7 mm
C6 114 x 162 mm	1 mm	11,7 mm

N.B. De boven- en ondermarges zijn 3,2 mm voor alle envelopformaten.

LET OP

DOS marges kunnen variëren. In de handleiding vindt u nadere informatie over specifieke DOS programma's.

INKTPATRONEN EN INKT

Voor de beste prestaties dient u uitsluitend originele HP benodigdheden in uw HP inkjet printer te gebruiken. Schade veroorzaakt door het wijzigen of navullen van HP inktpatronen valt uitdrukkelijk buiten de HP printer garanties.

Bij het navullen van HP inktpatronen wordt de normale levensduur van de elektronische en mechanische componenten van de inktpatroon overschreden. Hierdoor kunnen problemen worden veroorzaakt, zoals:

Slechte afdrukkwaliteit

- Niet-HP inkt kan bestanddelen bevatten die verstopping van de sproeiers veroorzaken. Hierdoor ontstaan er strepen op de afdruk en de tekens kunnen grijs of vaag worden.
- Niet-HP inkten kunnen bestanddelen bevatten die de elektrische componenten van de inktpatroon aantasten, met als gevolg slechte afdrucken.

Mogelijke schade

- Als er inkt uit een nagevulde inktpatroon lekt, kan dit het servicestation beschadigen dat de inktpatroon afdekt als hij in de printer is maar niet in gebruik is. Aangezien dit servicestation de conditie van de inktpatroon op peil houdt, kunnen er problemen optreden met de kwaliteit van de inktpatroon.
- Als er inkt uit een nagevulde inktpatroon op de elektrische componenten in de printer lekt, kan er ernstige schade optreden, met als gevolg tijdverlies en reparatiekosten.

Waarschuwing

Schade veroorzaakt door het wijzigen of navullen van HP inktpatronen valt uitdrukkelijk buiten de HP printer garanties.

Let op

Als u nieuwe inktpatronen koopt, dient u de artikelnummers zorgvuldig te controleren, zodat u de juiste aanschaf (Zwart-51645A, Kleur-C1823A).

SPECIFICATIES

Afdrukmethode

Afdrukken met druppelsgewijze thermische inktstraal

Afdruksnelheid (zwart)*

EconoFast: 8 pagina's per minuut
Normaal: 5 pagina's per minuut
Best: 4 pagina's per minuut

Afdruksnelheid (kleur; tekst en afbeeldingen)*

EconoFast: 4 pagina's per minuut
Normaal: 1,5 pagina's per minuut
Best: 0,5 pagina per minuut

Afdruksnelheid (kleur; gehele pagina)*

EconoFast: 1,5 pagina's per minuut
Normaal: 0,4 pagina per minuut
Best: 0,2 pagina per minuut

Resolutie - zwart**

EconoFast: 300 x 300 dpi
Normaal: 600 x 600 dpi
Best: 600 x 600 dpi

Resolutie - kleur (afhankelijk van papiersoort)**

EconoFast: 300 x 300 dpi
Normaal: 600 x 300 dpi
Best: 600 x 600 dpi

Softwarecompatibiliteit

Compatibel met MS Windows (3.1x, 95 en NT 4.0)
Ondersteuning van DOS toepassingen uitsluitend d.m.v.
Windows 3.1x en 95

Levensduur

1000 pagina's per maand

Certificaties

Veiligheidscertificaten: CSA, NOM, TÜV, UL, PRC (China),
Polen, Rusland, Singapore
EMI certificaten: Printer met voedingsblok: FCC deel 15
klasse B indien gebruikt met een klasse B computer (USA)
CISPR 22 klasse B, EMC richtlijn 89/336/EG (Europese
Unie), VCCI (Japan), RRL (Korea)

Aanbevolen gewicht van afdruk materiaal

Papier: 60 tot 200 g/m²
Enveloppen: 75 tot 90 g/m²
Kaarten: 110 tot 200 g/m² 0,3 mm max. dikte
Banierpapier: 75 g/m²

Formaat van afdruk materiaal

<i>Speciaal formaat:</i>	Breedte: 77 tot 215 mm
	Lengte: 77 tot 356 mm
<i>U.S. Letter, kwarto</i>	216 x 279 mm
<i>Banier, U.S. Letter</i>	216 x 279 mm
<i>U.S. Legal, folio</i>	216 x 356 mm
<i>Executive</i>	184 x 267 mm
<i>U.S. nr. 10 envelop</i>	105 x 241 mm
<i>Invitatie A2 envelop</i>	111 x 146 mm
<i>Systeemkaart</i>	77 x 127 mm
<i>Systeemkaart</i>	102 x 152 mm
<i>Systeemkaart</i>	127 x 203 mm
<i>Europees A4</i>	210 x 297 mm
<i>Europees A5</i>	148,5 x 210 mm
<i>Banier, Europees A4</i>	210 x 297 mm
<i>B5-JIS</i>	182 x 257 mm
<i>Europese DL envelop</i>	110 x 220 mm
<i>Europese C6 envelop</i>	114 x 162 mm
<i>Europese A6 kaart</i>	105 x 148,5 mm
<i>Japanse Hagaki briefkaart</i>	100 x 148 mm

Transport van afdruk materiaal

Vellen: maximaal 100 vel
Banieren: maximaal 20 vel
Enveloppen: maximaal 15 enveloppen
Kaarten: maximaal 30 kaarten
Transparanten: maximaal 25 vel
Etiketten: maximaal 20 vel Avery papieretiketten
Gebruik uitsluitend U.S.letter-formaat of
A4 formaat vellen. Gebruik uitsluitend
Avery papieretiketten speciaal bestemd
voor gebruik met HP Inkjet printers.

Inhoud

UITVOERbak: maximaal 50 vel

Toetsen/lampjes

Doorgaan, Aan/Uit, Banier en Inktpatroonlampje.

I/O Interface

Centronics parallel, overeenkomstig IEEE 1284 met 1284-B
aansluiting

Afmetingen

446 mm breed x 185 mm hoog x 355 mm diep

Gewicht

5,5 kg

* Cijfers bij benadering. De uiteindelijke snelheid is afhankelijk van de systeemconfiguratie, gebruikte toepassing en de complexiteit van het document.

** Gemeten in adresseerbare rasterpunten per inch. 300 DPI multi-niveau gegevens, verbeterd met C-RET tot gekozen resolutie.

Voeding

Voedingsblok (universele invoer)

Ingangsspanning: 100 tot 240 V wisselstroom ($\pm 10\%$)

Ingangsfrequentie: 50 tot 60 Hz (± 3 Hz)

Past zich automatisch aan, aan het wereldwijde scala van wisselstroomspanningen en frequenties. Er zit geen aan/uit-schakelaar op het voedingsblok.

Stroomverbruik

5 watt maximaal uitgeschakeld

5 watt maximaal niet-afdrukkend

30 watt maximaal afdrukkend

Bedrijfsomgeving

Maximale bedrijfstemperatuur:

5°C tot 40°C

Vochtigheidsgraad: 15 tot 80% RV niet-condenserend

Aanbevolen bedrijfsomstandigheden voor beste

afdrukkwaliteit: 15°C tot 35°C

20 tot 80% RV niet-condenserend

Opslagtemperatuur: -40°C tot 60°C

Geluidsniveaus per ISO 9296:

	Modus Normaal
Geluidssterkte, $L_{WA,d}$ (1B=10dB):	5,5 B
Geluidsdruk, L_{pAm} (afstand tot geluidsbron):	42 dB

AFDrukKEN VANUIT DOS

Hoewel de HP DeskJet 720C Series hoofdzakelijk voor Windows is, kunt u ook vanuit een DOS toepassing afdrukken, als u het programma onder Windows 3.1x of Windows 95 draait. Bij uitkomen van deze uitgave was deze optie nog niet beschikbaar in de Windows NT 4.0 omgeving.

Afdrukken vanuit DOS:

- 1 Zorg dat de 720C driver als standaard is ingesteld in Windows.
- 2 Start de DOS toepassing onder Windows.
- 3 In de DOS toepassing kies de *DeskJet 660C* of de *DeskJet 550C* als de printer. (U hebt hiervoor misschien een driver nodig, die verkrijgbaar is bij een softwareleverancier.)
- 4 Druk het document af.

De afdrukinstellingen voor het afdrukken vanuit DOS bevinden zich in de tab *DOS* van het venster HP Afdrukinstellingen* (zie pagina 9 voor informatie over het openen van dat venster). Instellingen in andere tabs van het venster beïnvloeden het afdrukken vanuit DOS niet.

De volgende instellingen zijn beschikbaar:

- **Papierformaat.** Kies het juiste papierformaat in het vak *Papierformaat*.
- **Tekenset.** Kies de juiste interne tekenset (emulatie) in het vak *Tekenset*.
- **Paginadoorvoer.** Klik op *Paginadoorvoertimeout* om de printer automatisch papier uit te laten voeren en een nieuwe pagina in te voeren. Geef het aantal seconden aan dat de printer moet wachten, nadat hij de laatste gegevens ontvangen heeft en voordat hij het papier uitvoert. U doet dit door het aantal seconden in het vak *Seconden* te typen, of op de pijl-omhoog of pijl-omlaag te klikken.

* **Het venster HP Afdrukinstellingen openen in Windows 95:** Klik op *Start* in de taakbalk. Zet de aanwijzer op *Instellingen* en klik op *Printers*. Markeer het pictogram *HP DeskJet 720C Series* printer in het vak *Printers*. Kies *Eigenschappen* in het menu *Bestand* om het venster HP Afdrukinstellingen weer te geven.

Het venster HP Afdrukinstellingen openen in Windows 3.1x: Klik op het pictogram *Configuratiescherm* in *Programmabeheer*. Dubbelklik op *Printers* in het *Configuratiescherm*. Markeer *HP DeskJet 720C Series* in het venster *Printers* en klik op *Setup* om het venster HP Afdrukinstellingen weer te geven.

EXTRA SYMBOLENSETS EN FONTS

Het kan zijn dat er extra symbolensets en fonts op aparte installatiediskettes voor DOS tekensets geleverd zijn.

Een speciaal symbolenset of font installeren op uw computer

- 1 Installeer eerst de printersoftware zoals beschreven in de installatiegids.
- 2 Plaats de eerste installatiediskette in het disktestation van uw computer.
- 3 Voor Windows 95, klik op *Start* en vervolgens op *Uitvoeren*. Voor Windows 3.x, klik op *Bestand* als u onder Programmabeheer werkt en vervolgens op *Uitvoeren*.

- 4 Typ de letter van het disktestation van de computer (bijvoorbeeld A:\ of B:\) gevolgd door PCLSETUP en druk op ENTER.
Bijvoorbeeld:

C:\>A:\PCLSETUP

- 5 Volg de aanwijzingen op het computerscherm.
- 6 Verwijder de laatste installatiediskette uit het disktestation als de installatie voltooid is.

Beschikbare symbolensets en fonts

Zie de juiste taaloctie in de volgende lijst.

Hebreeuws

Symbolensets: Latijns/Hebreeuws(ISO-8859/8)
PC Hebreeuws (CP-862)

Fonts:

Proportionele spatiëring	Puntgrootten	Tekenbreedten
David PS	5, 6, 7, 8, 10, 12, 14	
NarkisTam	5, 6, 7, 8, 10, 12, 14	
Miriam PS	5, 6, 7, 8, 10, 12, 14	
Miriam PS cursief	5, 6, 10, 12	
Vaste spatiëring	Puntgrootten	Tekenbreedten
Courier	6, 12, 24	5; 10; 16,67; 20
Courier cursief	6, 12, 24	5, 10, 20
Miriam	6, 12, 24	5, 10, 24
Miriam cursief	6, 12, 24	5, 10, 24
David	6, 12, 24	5; 10; 16,67; 20

Arabisch

Symbolensets: HP Arabisch-8
PC Arabisch (CP-864)

Fonts:

Proportionele spatiëring	Puntgrootten	Tekenbreedten
Ryadh	5, 6, 7, 8, 10, 12, 14	
Vaste spatiëring	Puntgrootten	Tekenbreedten
Naskh	6, 12, 24	5, 10, 20
Naskh	7, 14, 28	58,5; 17
Koufi	6, 12, 24	6, 12, 24

Cyrrillisch

Symbolensets: PC-Cyrrillisch(CP-866)
Latijns/Cyrrillisch (ISO-8859/5)

Fonts:

Proportionele spatiëring	Puntgrootten	Tekenbreedten
CG Times	5, 6, 7, 8, 10, 12, 14	
CG Times cursief	5, 6, 7, 8, 10, 12, 14	
Univers	5, 6, 7, 8, 10, 12, 14	
Univers cursief	5, 6, 10, 12	
Vaste spatiëring	Puntgrootten	Tekenbreedten
Courier	6, 12, 24	5; 10; 16,67; 20
Courier cursief	6, 12, 24	5, 10, 20
Letter Gothic	6, 12, 24	6, 12, 24
Letter Gothic cursief	6, 12, 24	6, 12, 24

Grieks

Symbolensets: PC-8 Grieks (CP-866)
Latijns/Grieks (ISO-8859/7)

Fonts:

Proportionele spatiëring	Puntgrootten	Tekenbreedten
CG Times	5, 6, 7, 8, 10, 12, 14	
CG Times cursief	5, 6, 7, 8, 10, 12, 14	
Univers	5, 6, 7, 8, 10, 12, 14	
Univers cursief	5, 6, 10, 12	
Vaste spatiëring	Puntgrootten	Tekenbreedten
Courier	6, 12, 24	5; 10; 16,67; 20
Courier cursief	6, 12, 24	5, 10, 20
Letter Gothic	6, 12, 24	6, 12, 24
Letter Gothic cursief	6, 12, 24	6, 12, 24

Baltisch

Symbolensets: PC Lets/Russisch
PC Litouws/Russisch
PC Litouws CP-772

Fonts:

Proportionele spatiëring	Puntgrootten	Tekenbreedten
CG Times	5, 6, 7, 8, 10, 12, 14	
CG Times cursief	5, 6, 7, 8, 10, 12, 14	
Univers	5, 6, 7, 8, 10, 12, 14	
Univers cursief	5, 6, 10, 12	
Vaste spatiëring	Puntgrootten	Tekenbreedten
Courier	6, 12, 24	5; 10; 16,67; 20
Courier cursief	6, 12, 24	5, 10, 20
Letter Gothic	6, 12, 24	6, 12, 24
Letter Gothic cursief	6, 12, 24	6, 12, 24

Thai

Symbolensets: TIS (TAPIC23)

Fonts:

Vaste Spatiëring	Puntgrootten	Tekenbreedten
Thai Courier, Courier vet,	12	10
Courier cursief, and vet cursief		
Thai Courier, Courier vet en	10	12
Courier cursief		
Thai Courier, Courier vet en	24	6
Courier cursief		
Thai Line Printer	8,5	16

BENODIGDHEDEN EN ACCESSOIRES BESTELLEN

Bestelinformatie vindt u op pagina 53.*

Benodigdheden/Accessoires	HP Bestelnummer
HP Parallele interfacekabel in overeenstemming met IEEE-1284 (met een 1284-A-connector voor de computerpoort en een 1284-B-connector voor de printerpoort)	
2-meter lang	C2950A
3-meter lang	C2951A
Inktpatroon	
Zwarte inktpatroon	51645A
Kleurenpatroon	C1823A
Voedingsblok (hele wereld)	C4557-60004
Netsnoeren	
V.S., Canada, Brazilië, Latijns-Amerika, Saudi Arabië	8120-8330
Japan	8120-8336
V.K., Singapore, Maleisië	8120-8341
Midden-Oosten, Hong Kong	
Zuid-Afrika	8120-8347
India	8120-8345
Australië, Argentinië	8120-8337
China, Taiwan, Filippijnen	8120-8346
Korea	8120-8339
Europa, Jordanië, Libanon, Noord-Afrika, Israël, Rusland, Baltische landen, Thailand, Indonesië, Caraïbisch gebied, Latijns-Amerika	8120-8340

Vervangbare onderdelen	HP Bestelnummer
HP DeskJet 720C Series printer documentatiepakketten	Handleidingspakketten
Engels	C5870-60014
Frans	C5870-60022
Japans	C5870-60015
Portugees	C5870-60024
Spaans	C5870-60023
Printerkap (Toegangsklepmontering)	C4557-40052
Toegangsklep kabel (I/O Kap)	C4557-40101
Achterscherm Toegangsklepmontering voor reiniging	C4557-60076

Benodigdheden/Accessoires	HP Bestelnummer
Papier	
HP Banner Paper	
U.S. Letter, 100 vel	C1820A
210 x 297 mm, 100 vel	C1821A
HP Premium Inkjet Transparency Film	
U.S. Letter, 50 vel	C3834A
U.S. Letter, 20 vel	C3828A
Europees A4, 50 vel	C3835A
Europees A4, 20 vel)	C3832A
HP Premium Heavyweight Paper	
U.S. Letter, 100 vel	C1852A
Europees A4, 100 vel)	C1853A
HP Premium Inkjet Paper	
U.S. Letter, 200 vel	51634Y
Europees A4, 200 vel	51634Z
HP Greeting Card Paper	
U.S. Letter: 20 vel, 20 enveloppen	C1812A
Europees A4: 20 vel, 20 enveloppen (210 X 297 mm met perforatie)	C6042A
HP Deluxe Photo Paper	
U.S. Letter, 20 vel	C6055A
Aziatisch A4, 20 vel)	C6056A
Europees A4, 20 vel	C6057A
HP Premium Photo Paper	
U.S. Letter, 15 vel	C6039A
Aziatisch A4, 15 vel	C6043A
Europees A4, 15 vel	C6040A
HP Bright White Inkjet Paper	
U.S. Letter, 500 vel	C1824A
U.S. Letter, 200 vel	C5976A
Europees A4, 500 vel	C1825A
Europees A4, 200 vel	C5977A
Opstrijk papier (Transfer Media)	
HP Iron-On T-Shirt transfers	
U.S. Letter, 10 vel	C6049A
Europees A4, 10 vel	C6050A

*Verkrijgbaarheid van speciale materialen verschilt per land

BESTELINFORMATIE

Bel de dichtstbijzijnde HP dealer om printerbenodigdheden of accessoires te bestellen, of bel HP DIRECT op de volgende telefoonnummers voor snelle levering.

- **Argentinië:** (54 1) 787-7100
Fax: (54 1) 787-7213
Hewlett-Packard Argentina, Montañeses 2150
1428 Buenos Aires, Argentina
- **Australië/Nieuw-Zeeland:** (03) 895-2895
China Resources Bldg.
26 Harbour Road
Wanchai, Hong Kong
- **Belgique-België:** 02/778 3092 (or 3090, 3091)
Fax: 02/778 3076
Hewlett-Packard Belgium SA/NV
100 bd. de la Woluwe/Woluwedel
1200 BRUXELLES
- **Brazilië:** 55-11-7296-4991
Fax: 55-11-7296-4967
Edisa Hewlett-Packard SA, R. Aruana 125, Tambore, Barueri,
São Paulo, Brazil, 06460-010
- **Canada:** (800) 387-3154, (905) 206-4725
Fax: (905) 206-3485/-3739
Hewlett-Packard (Canada) Ltd., 5150 Spectrum Way
Mississauga, Ontario L4W 5G1
Toronto: (416) 671-8383
- **Chili:** (56 2) 203-3233
Fax: (56 2) 203-3234
Hewlett-Packard de Chile SA
Av. Andres Bello 2777, Oficina 1302
Las Condes, Santiago, Chile
- **Denemarken:** 45 99 14 29
Fax: 42 81 58 10
Hewlett-Packard A/S
Kongevejen 25, 3460 BIRKEROD
- **Duitsland:** 07031-145444
Fax: 07031-141395
Hewlett-Packard GmbH, HP Express Support
Ersatzteil-Verkauf, Herrenberger Str. 130
71034 BÖBLINGEN
- **Frankrijk:** (1) 40 85 71 12
Fax: (1) 47 98 26 08
EuroParts, 77 101 avenue du Vieux Chemin de Saint-Denis
92625 GENNEVILLIERS
- **Internationale Verkoopafdeling:** (41) 22 780 4111
Fax: (41) 22 780-4770
Hewlett-Packard S. A., ISB
39, rue de Veyrot
1217 MEYRIN 1, GENEVE - SUISSE
- **Italië:** 02/9212.2336/2475
Fax: 02/92101757
Hewlett-Packard Italiana S. P. A.
Ufficio Parti di ricambio
Via G. Di Vittorio, 9
20063 Cernusco s/N (MI)
- **Japan:** (03) 331-6111
Yokogawa-Hewlett-Packard Ltd.
29-21 Takaido-Higashi 3-chone, suginami-ku
Tokyo 168
- **Latijns-Amerika (Hoofdkwartier):** (305) 267-4220
Fax: (305) 267-4247
5200 Blue Lagoon Drive, Suite 950
Miami, FL 33126
- **Mexico:** (52 5) 258-4600
Fax: (54 1) 258-4362
Hewlett-Packard de México, S.A. de C.V
Prolongación Reforma #700
Colonia Lomas de Santa Fe, C.P. 01210 México, D.F.
- **Nederland:** 0 33 450 1808
Fax: 0 33 456 0891
Hewlett-Packard Nederland B. V., Parts Direct Service
Basicweg 10
3821 BR AMERSFOORT
- **Noorwegen:** 22735926
Fax: 22735611
Hewlett-Packard Norge A/S, Express Support
Drammensveien 169-171
0212 Oslo
- **Oostenrijk (Zuid-Oost) :** (43-0222) 25 000, ext. 755
Fax: (43-0222) 25 000, ext. 610
Hewlett-Packard Ges.m.b.H.
Ersatzteilverkauf
Lieblg. 1
A-1222 Wien
- **Spanje:** 1 6 31 14 81
Fax: 1 6 31 12 74
Hewlett-Packard Espanola S.A.
Departamento de Venta de Piezas
Ctra N-VI, Km. 16,500
28230 LAS ROZAS, Madrid
- **Suisse / Zwitserland:** 056/279 286
Fax: 056/279 280
Elbatex Datentechnik AG
Schwimmbastrasse 45, 5430 WETTINGEN
- **Suomi/Finland:** (90) 8872 2397
Fax: (90) 8872 2620
Hewlett-Packard Oy
Varaosamynti, Piispankalliontie 17
02200 ESPOO
- **Venezuela:** (58 2) 239-4244/4133
Fax: (58 2) 207-8014
Hewlett-Packard de Venezuela C.A.
Tercera Transversal de Los Ruices Norte, Edificio
Segre, Caracas 1071, Venezuela
Apartado Postal 50933, Caracas 1050
- **Verenigd Koninkrijk**
+44 1765 690061, Fax: +44 1765 690731
Express Terminals, 47 Allhallowgate
Ripon, North Yorkshire
+44 181 568 7100, Fax: +44 181 568 7044
Parts First, Riverside Works
Isleworth, Middlesex, TW7 7BY
+44 1734 521587, Fax: +44 1734 521712
Westcoast, 28-30 Richfield Avenue
Reading, Berkshire, RG1 8BJ
- **Verenigde Staten:** (800) 227-8164
- **Zweden:** 8-4442239
Fax: 8-4442116
Hewlett-Packard Sverige AB
Skalholtsgatan 9, Box 19
164 93 KISTA

Andere landen

- **Hewlett-Packard Company,
Intercontinental Headquarters,
3495 Deer Creek Road, Palo Alto, CA 94304, U.S.A.**

OVERHEIDSVOORSCHRIFTEN

FCC Statement (USA)

The United State Federal Communications Commission (in 47CFR 15.105) has specified that the following notice be brought to the attention of users of this product:

This equipment has been tested and found to comply with the limits for a Class B digital device, pursuant to part 15 of the FCC rules. These limits are designed to provide reasonable protection against harmful interference in a residential installation. This equipment generates, uses, and can radiate radio frequency energy and, if not installed and used in accordance with the instructions, may cause harmful interference to radio communications. However, there is no guarantee that interference will not occur in a particular installation. If this equipment does cause harmful interference to radio or television reception, which can be determined by turning the equipment off and on, the user is encouraged to try to correct the interferences by one or more of the following measures:

- Reorient or relocate the receiving antenna.
- Increase the separation between the equipment and the receiver.
- Connect the equipment into an outlet on a circuit different from that to which the receiver is connected.
- Consult the dealer or an experienced radio/TV technician for help.

Use of a shielded cable is required to comply within Class B limits of Part 15 of FCC Rules.

Pursuant to Part 15.21 of the FCC Rules, any changes or modifications to this equipment not expressly approved by Hewlett-Packard Company may cause harmful interference and void the FCC authorization to operate this equipment.

Verklaring over LED

De LEDs voldoen aan de eisen van EN 60825-1.

Verklaring over voedingsblok

Het voedingsblok kan niet gerepareerd worden. Als het defect is, moet het weggegooid worden of naar de leverancier teruggezonden worden.

電波障害について

この装置は、第二種情報装置(住宅地域又はその隣接した地域において使用されるべき情報装置)で住宅地域での電波障害防止を目的とした情報処理装置等電波障害自主規制協議会(VCCI)基準に適合しております。

しかし、本装置をラジオ、テレビジョン受信機に近接してご使用になると、受信障害の原因になることがあります。

取扱説明書に従って正しい取り扱いをして下さい。

사용자 안내문

기종별	사용자 안내문
A급 기기	이 기기는 업무용으로 전자파 방해검정을 받은 기기이오니 판매자 또는 사용자는 이 점을 주의하시기 바라며, 만약 잘못 구입하셨을 때에는 구입한 곳에서 비업무용으로 교환하시기 바랍니다.
B급 기기	이 기기는 비업무용으로 전자파장해검정을 받은 기기로서 주거지역에서는 물론 모든 지역에서 사용할 수 있습니다.

비고 A급: 업무용 기기를 말한다.

B급: 업무용 기기 외의 기기를 말한다.

BEPERKTE GARANTIE

HP-product	Tijdsduur van beperkte garantie
Software	90 dagen
Inkpatronen	90 dagen
Printer	1 jaar

A.Omvang van de beperkte garantie

- Hewlett-Packard (HP) garandeert de eindgebruiker dat de HP producten vrij zullen zijn van defecten in materiaal en vakmanschap voor een bepaalde tijdsduur na de datum van aankoop door de gebruiker. De tijdsduur van deze beperkte garantie is hierboven aangegeven. In de handleiding worden bepaalde aanvullende voorwaarden en beperkingen van HP's garantie aangegeven. Deze voorwaarden en beperkingen omvatten:
 - voor softwareproducten geldt de garantie alleen voor het materiaal waarop het product is vastgelegd; en
 - HP garandeert niet dat de werking van een product zonder stoornissen of fouten zal zijn.
- HP's beperkte garantie heeft alleen betrekking op problemen die ontstaan bij normaal gebruik van het product en omvat niet het gevolg van:
 - onjuist of onvoldoende onderhoud;
 - het gebruik van niet door HP verstrekte software of interfaces;
 - niet-toegestane wijzigingen of verkeerd gebruik;
 - gebruik onder omstandigheden die vallen buiten de voor het product aangegeven specificaties met inbegrip van overschrijding van de gebruikscyclus of gebruik van een mechanisch omschakelapparaat zonder overbelastingsbeveiliging;
 - het gebruik van niet-ondersteunde afdrukmedia of geheugenkaarten; of;
 - onjuiste voorbereiding of onvoldoende onderhoud van de omgeving van de printer.
- Het gebruik van een niet-HP afdrukpatroon of van een bijgevoelde patroon heeft geen invloed op de garantie aan de klant of op de bepalingen van een eventueel onderhoudscontract tussen HP en de klant; onder afdrukpatronen worden in dit verband verstaan zowel tonercassetten als inktpatronen. Echter, in het geval dat storing of beschadiging aan de printer is toe te schrijven aan het gebruik van een niet-HP of een bijgevoelde patroon, zal HP voor het herstellen van de schade of het verhelpen van de storing haar gebruikelijke bedragen voor tijd en materiaal in rekening brengen.
- Als het materiaal van een softwareproduct of een afdrukpatroon defect blijkt te zijn gedurende de garantieperiode en het product valt onder de HP garantie, zal de klant het product ter vervanging terugzenden.
- Als HP tijdens de garantieperiode bericht ontvangt dat een hardwareproduct dat onder de HP garantie valt, defect is, zal HP naar eigen keuze het product repareren of vervangen. Een vervangend product mag nieuw of zo goed als nieuw zijn, maar de gebruikswaarde moet tenminste gelijk zijn aan die van het product dat vervangen wordt.
- Als HP een defect product dat onder de HP garantie valt, niet kan repareren of vervangen zoals voorgeschreven, zal HP binnen een redelijke tijd nadat het bericht van het defect is ontvangen de aankoopprijs van het product terugbetalen op voorwaarde dat de klant het product terugzendt.

- De garantie van HP is geldig in elk land waar de bovengenoemde producten door HP worden gedistribueerd, met uitzondering van het Midden-Oosten, Afrika, Argentinië, Brazilië, Mexico, Venezuela en de Departements D'Outre Mer van Frankrijk; voor deze uitgesloten gebieden is de garantie uitsluitend in het land van aankoop geldig. Aanvullende servicecontracten, zoals service aan huis of kantoor (on-site), zijn verkrijgbaar bij alle officiële HP-servicepunten waar het bovengemelde HP product door HP of een officiële importeur wordt gedistribueerd.
- Deze beperkte garantieverklaring verleent bepaalde wettelijke rechten aan de klant. Het is mogelijk dat de klant nog andere rechten heeft. Deze andere rechten kunnen in de Verenigde Staten verschillen van staat tot staat, in Canada van provincie tot provincie en in de rest van de wereld van land tot land.

B.Beperkingen van de garantie

- NOCH HP NOCH HAAR ONAFHANKELIJKE LEVERANCIERS GEVEN ENIGE VERDERE GARANTIE VAN WELKE AARD DAN OOK, HETZIJ UITDRUKKELIJK OF GEÏMPliceERD, MET BETREKKING TOT HP PRODUCTEN. HP EN HAAR ONAFHANKELIJKE LEVERANCIERS VERWERPEN IN HET BIJZONDER DE GEÏMPliceERDE GARANTIES VAN VERKOOPBAARHEID EN GESCHIKTHEID VOOR EEN SPECIFIEK DOELEIND.
- In zoverre deze beperkte garantieverklaring onverenigbaar is met de wetten van de plaats waar de klant het HP product gebruikt, zal deze beperkte garantieverklaring geacht worden te zijn veranderd en overeenkomstig gemaakt met die plaatselijke wetten. Het is mogelijk dat onder deze lokale wetten bepaalde beperkingen van deze beperkte garantieverklaring voor de klant niet van toepassing zijn. Zo kunnen bijvoorbeeld sommige staten in de Verenigde Staten zowel als sommige regeringen buiten de Verenigde Staten (met inbegrip van provincies in Canada):
 - voorkomen dat de afwijzingen en beperkingen in deze garantieverklaring de wettelijke rechten van een klant beperken (b.v. Australië en het Verenigd Koninkrijk);
 - op een andere wijze de bevoegdheid van een fabrikant beperken om dit soort afwijzingen te maken of zulke beperkingen op te leggen; of
 - de klant aanvullende garantierechten verlenen, de tijdsduur omschrijven van geïmpliceerde garanties die de fabrikant niet kan afwijzen, of beperkingen op de duur van een geïmpliceerde garantie niet toestaan.
- In zoverre dit is toegestaan onder de lokale wetgeving zijn de rechtsmiddelen die in deze garantieverklaring worden verstrekt de enige en exclusieve rechtsmiddelen van de klant.

C.Beperkingen van aansprakelijkheid

- MET UITZONDERING VAN DE VERPLICHTINGEN DIE UITDRUKKELIJK IN DEZE GARANTIEVERKLARING WORDEN VERMELD, ZAL HP IN GEEN GEVAL VERANTWOORDELIJK ZIJN VOOR DIRECTE, INDIRECTE, SPECIALE, INCIDENTELE OF GEVOLGSCHADE VAN WELKE SOORT DAN OOK, WAARBIJ HET NIET TER ZAKE DOET OF DEZE SCHADE GEBASEERD WORDT OP CONTRACT, RECHTSGESCHIL OF ENIGE ANDERE WETTELIJKE THEORIE EN EVENMIN OF OP DE MOGELIJKHEID VAN DIT SOORT SCHADE WERD GEWEZEN.

Conformiteitsverklaring

overeenkomstig ISO/IEC Gids 22 en EN 45014

Fabrikant: Hewlett-Packard Company

Adres:

Hewlett-Packard Co.
Vancouver Division
18110 S.E. 34th Street
Vancouver, WA 98683

Hewlett-Packard Singapore (PTE) Ltd.
Asia Hardcopy Manufacturing Operation
20 Gul Way
Singapore 629196

Hewlett-Packard Espanola, S.A.
Barcelona Division
Avinguda Graells, 501
08190 Sant Cugat del Valles
Barcelona, Spanje

verklaart dat het product/de producten:

Product:	DeskJet printers	Wisselstroomvoedingsblok
Modelnummer(s):	C45870A, C5871A	C4557-60004
Productopties:	Alle	

voldoet/voldoen aan de onderstaande productspecificaties:

Veiligheid: IEC 950 : 1991 Tweede editie +A1 +A2 +A3/EN 60950 : 1992 +A1 +A2 +A3
IEC 825-1 : 1993/EN 60825-1 : 1994 klasse 1 voor LEDs

EMC: EN 55022 : 1994 klasse B/CISPR 22 : 1993 klasse B
EN 50082-1 : 1992
IEC 801-2 : 1991 Tweede editie/prEN 55024-2 : 1992: 4 kV CD, 8 kV AD
IEC 801-3 : 1984/prEN 55024-3 : 1991 -3 V/m
IEC 801-4 : 1988/prEN 55024-4 : 1993: 0,5 kV signaallijnen, 1 kV voedingslijnen
IEC 1000-3-2 : 1995/EN 61000-3-2 : 1995*
IEC 1000-3-3 : 1994/EN 61000-3-3 : 1995

Verdere informatie:

De hier vermelde producten zijn in overeenstemming met de vereisten van de richtlijn inzake laagspanning 73/23/EG en de EMC-richtlijn 89/336/EG en zijn dienovereenkomstig van het CE-merk voorzien.

De producten zijn in een typische configuratie getest.

*De producten hebben minder dan 75 Watt actief invoervermogen.

Vancouver, WA., 10 april 1997



Al Grube
Customer Assurance Manager

Europees contactadres: uw plaatselijk Hewlett-Packard Verkoop- en servicekantoor of Hewlett-Packard GmbH, Department ZQ/
Standards Europe, Herrenberger Straße 130, D-7030 Böblingen, Deutschland FAX: +49-7031-143143

Trefwoordenregister

Symbols

- ⏏ (Doorgaan-toets) 6, 31, 38, 44
- ⏻ (Aan/uit-toets) 42, 44
- 💡 (Patronenlampje) 40, 44

A

- Aan/uit-lampje 42
- accessoires, bestellen 52
- achterste toegangsklep 6
- adressen voor het bestellen 53
- afbeeldingen
 - afdrukken 21–22
 - bronnen voor 21
 - scannen van 21
 - tekenen van 21
- afdrukinstellingen 5, 47
 - banieren 5, 36
 - dubbelzijdig afdrukken 9–10, 16, 47
 - enveloppen 26
 - etiketten 29
 - foto's 5, 33
 - horizontaal spiegelen 18
 - kaarten 5, 34
 - opstrijk patronen 5
 - standaard 5
 - transparanten 31
- afdrukinstellingenvenster *Zie HP afdrukinstellingenvenster*
- Afdrukken in grijsschaal 19
- afdrukken
 - basis instructies 5–7
 - dubbelzijdig 16, 47
 - eenvoudige problemen 6–7
 - in spiegelbeeld 18
 - proef 10
 - vanuit DOS 47, 50
- afdrukkwaliteit
 - Beste 10

- EconoFast 10
- afdrukkwaliteit (vervolg)
 - problemen 43
 - transparanten 31
- afdruk marges 4, 48
- afdrukrichting, papier 42
- afdruksnelheid
 - kleur 49
 - specificaties 49
 - transparanten 31
 - zwart 49
- afdruktechnologie 49
- afdrukzijde van papier 4
- America Online 45
- auteursrecht 21

B

- bak, INVOER 3, 4, 49
- bak, UITVOER 49
- banieren
 - afdrukinstellingen 36
 - bedrukken 36–38
 - marge problemen 43
 - ongeschikte papiertypen 36
 - papier kiezen voor 36, 49
 - papier klaarmaken voor 37
 - papierstoringen 37, 43
 - problemen 38, 43
 - problemen met laden 43
- banierhendel 36, 43
- banierlampje 36
- bedrijfsomgeving 47, 50
- benodigdheden en accessoires
 - bestellen 52
- Beste afdrukkwaliteit 10
- Beste modus, afdruksnelheid 49
- bestanden, elektronische 21–22
- bestellen
 - adressen 53
 - benodigdheden en

- accessoires 52
- bestellen (vervolg)
 - handleidingen 52
- bijzondere papierformaten 14
- Boekoptie 16
- briefkaarten 34

C

- CD-ROM schijf 22
- ColorSmart II technologie 20
- communicatie 44
 - printer 44
 - problemen 7
 - tweerichtings 42, 43
- CompuServe 45
- Conformiteitsverklaring 56

D

- dialogovenvesters *Zie HP afdrukinstellingenvenster en HP werkset*
- digitale foto's 22
- Doorgaan-toets 6, 31, 38
- DOS
 - afdrukken 47, 50
 - systeemvereisten 47
- DOS tekenset 51
- dpi, in afbeeldingen 22
- dubbelzijdig afdrukken 9–10, 16, 47
 - papier 2
 - problemen 17, 47

E

- EconoFast modus
 - afdruksnelheid 49
 - gebruik 10, 43

- electronische bestanden 21–22
- electronische ondersteuning 45
- energieverbruik 18, 50
- enveloppen
 - afdrukinstellingen 26, 27
 - bedrukken 26–28
 - creëren 28
 - formaten 27
 - keuze van 26, 49
 - losse envelop gleuf 26
 - meerdere 27
 - ongeschikte soorten 26
 - onjuist geladen 27
 - problemen 27
- etiketten
 - afdrukinstellingen 29
 - bedrukken 29–30
 - formatteren 30
 - ongeschikte 29
 - soorten 29, 49
 - vellen laden 30

F

- facturen 14
- FAQs (Vaak Gestelde Vragen) 45
- faxen 42
- fonts 23
 - aanschaffen 24
 - extra - installeren 51
 - gebruik 24
 - kiezen 23
 - schreef 23
 - schreefloos 23
 - speciaal doel 23
 - TrueType 24
 - Type 1 24
 - vooraf zien 24
- fonts met schreef 23
- formaat
 - materiaal 49
 - papier 2
 - specificaties 49
- formulieren, meerdelige 3
- foto's
 - als computer bestanden 21–22
 - digitale 22
 - papier voor 2, 33
 - foutmeldingen 7

G

- garantieverklaring 55
- gebruikersforums, online 45
- gecoat papier 2
- geleiders, papier 3, 4
- geordend afdrukken 47
- gespiegeld afdrukken 18
- gewicht
 - aanbevolen materiaal 49
 - papier 49
- Gewoon papier, instelling 5
- gladheid van papier 2
- glanspapier 2
- grijsschaal
 - aan- en uitzetten 19
 - onbedoeld gebruik van 43
 - proefdrukken 19
- grijstinten afdrukken 10
- grof papier 2, 3

H

- handleidingen, bestellen 52
- helderheid van papier 2
- hendel, banier 36, 43
- Hewlett-Packard
 - papiersoorten 2
 - bestellen bij HP 52
- Hoe kan ik? optie (HP Werkset) 12
- Horizontaal spiegelen
 - afdrukinstelling 18
 - opstrijk patronen 39
- HP Afdrukinstellingenvenster 8
 - doel 10
 - vinden 9
 - Zie ook afdrukinstellingen*
- HP Banner Paper 36
- HP Bright White Inkjet Paper 2
- HP Deluxe Photo Paper 2, 5, 33
- HP DeskJet
 - hulpprogramma's 11
- HP Direct 2
- HP Greeting Card Paper 35
- HP Premium Inkjet Paper 2
- HP Premium Transparency Film 31
- HP Speciaalpapier, instelling 5
- HP Werkset
 - over 8, 12
 - vinden 11
- HP web site 45

hulp

- HP Werkset 11
- technische ondersteuning 45

I

- inkt
 - afgestoten 3
 - bijvullen van inktpatronen 48
 - hoeveelheid 43
 - overlopende kleuren 42
 - vlekken 17, 43
 - uitvloeien 3, 43
- inktpatronen 43, 48
 - aanschaffen 48, 52
 - bijvullen 48
 - lampje 40
 - problemen met 6, 40, 42
 - reinigen 10, 43
 - uitlijnen 10, 42
 - vervangen 43
- Internet, toegang tot HP's site 45
- INVOERbak
 - capaciteit 3, 49
 - gebruik 4

K

- kaarten
 - afdrukinstellingen 34
 - afdrukrichting 35
 - bedrukken 34–35
 - papier kiezen 34, 49
 - stapels 34
- kant-en-klare illustraties 21
- klantenondersteuning 45
- klep
 - printerkap 52
- kleur
 - aanpassen 19
 - afdrukken 2
 - afzetten 19
 - overeenkomen 20
 - opties 20
 - over 19
 - papier keuzen 2
 - problemen met 19, 43
 - verkeerde 43
 - vermiste 43
- Kodak Image Enhancements 33
- kwaliteit *Zie afdrukkwaliteit*

L

lade, papier 49
lampjes
 Aan/uit 42
 Inktpatroon 40
 Banier 36
LED verklaring 54
levensduur 49
liggende afdrukrichting 42
losse envelop gleuf 26
losse enveloppen 26
losse vellen, optie 38

M

marges 42, 43
 banieren 43
 bedrukbaar gebied 4
 minimaal afdrukken 48
 papier formaat 42
 problemen met 42, 43
materiaalformaat 49
materiaalgewicht,
 aanbevolen 49
meerdere formulieren 3
meervoudige enveloppen 27
meervoudige kopieën 9–10, 47
meldingen, fout 7
Microsoft Publisher software 35
Microsoft Windows 3.1 47
Microsoft Windows 95 47
Microsoft Windows NT 4.0 47
Milestones lettertype 23
modus, afdruk-
 afdruksnelheid 49
 Best 49
 EconoFast 43, 49
 Normal 49
 proef 10
 Zie ook afdrukkwaliteit
MS-DOS *Zie DOS*

N

netwerken 47
Normaal, afdruksnelheid 49

O

omgeving, bedrijfs- 47, 50
ondersteuning
 klanten 45

(on)doorzichtigheid van papier 2
online gebruikersforums 45
onregelmatig afdrukken 6
opnieuw vullen van
 inktpatronen 48
opstrijkbare calqueerplaatjes
 bedrukken 39
 gebruiksmogelijkheden 39
Opties, kleur *Zie ook*
 afdrukinstellingen
origami 15
overeenkomende kleuren 19
overheidsvoorschriften 54
overzichten, zakelijke 14

P

paperbakken
 kaartmateriaal 34-35
papier
 afdrukrichting 42
 afdrukzijde 4
 conditie 3
 dubbelzijdig afdrukken 2, 16
 gecoat 2
 gewicht 49
 grof 3
 helderheid 2
 kaartmateriaal 34-35
 keuze 2, 43
 laden 3–4
 (on)doorzichtigheid 2
 ongeschikte typen 3
 specificaties 49–50
 te gebruiken typen 2
 voor foto's 2
 voor fotokopieën 2
 voor inkjet printers 3
 voorbedrukt 14
 Zie ook banieren, kaarten,
 opstrijk patronen, etiketten
papierformaat
 opties 2
papiergeleiders 4
Papier op-melding 6
papier vastlopen
 oplossen 6
 kan papier niet vinden 6
papierbak
 banierpapier 36–38
 basis instructies 3–4
 capaciteit 3, 49
 enveloppen 26–28
 etiketenvellen 29–30
papierbak (vervolg)
 fotopapier 33
 opstrijkpapier 39
 papier op 6
 transparanten 31–32
papierbreedteregelaar 3
papierformaat
 formaatopties 49
 instelling 10
 speciaal 14
 verschillend 14
papiergeleiders 3
papierlengte, regelaar 3
papiersorten 2
 gewoon Papier 5
 Hewlett-Packard 2
 HP Deluxe Photo Paper 5
 HP speciaal papier 5
 instelling 10
papierstoringen
 banieren 37, 43
 ongeschikt papier 3
 pauze, papierinstelling 31
 patronen, opstrijk 39
 preferenties *Zie HP*
 afdrukinstellingenvenster
Print Shop Deluxe software 35
printer
 communicatie 7, 44
 drivers 45
 INVOERbak 4
 papier capaciteit 3
 papierbakken 3–4, 49
 software, printer 8, 45
 specificaties 49
 standaard 42
 UITVOERbak 3
Printerservices, optie
 (HP Werkset) 12
printersoftware 8
problemen oplossen 40–46, 48
 algemene instructies 40
 banieren 37, 43
 enveloppen 27
 inktpatronen 42, 43
 marges 42, 43
 overlappende inkten 42
 Windows NT 4.0 47
 Zie ook papierstoringen
Problemen oplossen optie
 (HP Werkset) 41
proefmodus 10

R

receptkaarten 34
reinigen, inktpatronen 10, 43
resolutie 49
 kleur 49
 zwart 49

S

scannen van afbeeldingen 21
Schrijfblok, optie 16
snelheid, afdruk 31, 49
softwarecompatibiliteit 47, 49
speciale fonts 23
specificaties 49–50
staande afdrukrichting 42
standaard afdrukinstellingen 5
standaardprinter 42
stroomverbruik 50
symbolenset 51
systeemkaarten 34
systeemvereisten 47

T

taakbalk, Windows 11
tabellen 2
technische ondersteuning 45
tekst, over 23
testen van de printerkabel 44
toegangsklep
 achterste 6
toets, Doorgaan 6, 31, 38
transparanten
 afdrukinstellingen 31
 afdrukkwaliteit 31
 bedrukken 31–32
 plakstrook 32
 problemen 32
 schrijven op 32
 soorten 31
TrueType fonts 24
t-shirts, opstrijk patronen 39
tweerichtingscommunicatie 7,
 43, 44, 47
tweezijdig afdrukken *Zie*
 dubbelzijdig afdrukken
Type 1 fonts 24

U

uitlijnen van inktpatronen 10, 42

uitsmerende inkt 17, 43
uitvloeiende inkt 3, 43
UITVOERbak 3, 49

V

vastgelopen papier *Zie papier*
 vastlopen
vensterenveloppen 26
vereisten, systeem- 47
verhelpen van problemen
 algemene instructies voor 7
 communicatie 7
 inktpatronen 6
 ongeschikte papiersoorten 3
 papier uitvoeren 6
 tijdens het afdrukken 6
 vlekkerig 6
verschillend papierformaat 14
visitekaartjes 34
vlekkerige afdrukken 6, 43
voedingsblok
 aanschaffen 52
 verklaring 54
voedingspecificaties 50
voorbekrukt papier 14
vrijmaken, vastgelopen papier 6

W

wazig afdrukken 38
website 45
werkset *Zie HP Werkset*
Windows 3.1 47
Windows 95 47
Windows NT 4.0 47
 beschikbare opties 47
Windows taakbalk 11
Wingdings font 23
WWW ondersteuning 45

Z

zakelijke formulieren 14
zwart-wit afdrukken 10

REDUCEREN, HERGEBRUIKEN, RECYCLEN

Milieubescherming

Hewlett-Packard streeft voortdurend naar verbetering in de ontwerp- en productieprocessen van HP Deskjet printer met het doel schadelijke gevolgen tot het minimum te beperken voor de werkomgeving en voor de omgeving waar de printers worden vervaardigd, verzonden en gebruikt. Hewlett-Packard heeft ook processen ontwikkeld om de negatieve invloed van de verwerking van de printers aan het eind van de levensduur tot een minimum te beperken.

Vermindering en eliminatie

Verpakking van de printer: Er worden minder verpakkingsmaterialen, vulstukken, accessoires en dozen gebruikt, wat ongeveer 50% brandstof bespaart en dus ook uitlaatgassen beperkt.

Ozon: Hewlett-Packard gebruikt geen ozon-aantastende chemicaliën (bijv. CFC's) in de fabricageprocessen.

Recycling

Verpakking van de printers: De dozen die worden gebruikt om printers vanuit de distributiecentra te versturen, de vulstukken van polystyreenschuim en de doorzichtige polyethyleen hoezen van de printerdrivers kunnen voor 100% opnieuw gebruikt worden.

Plastic delen: De voornaamste plastic delen zijn voorzien van informatie over het plasticgehalte hetgeen recycling vergemakkelijkt.

Inkpatronen: Hewlett-Packard heeft verscheidene proefprogramma's ingesteld voor het inzamelen van inktpatronen ten behoeve van materiaal terugwinning en voor het milieu verantwoorde afvalverwerking. Neem contact op met uw Hewlett-Packard vertegenwoordiger voor de meest recente informatie over deze programma's.

Printers: Hewlett-Packard neemt gebruikte en verouderde printers terug om hun onderdelen te recyclen. Neem contact op met uw Hewlett-Packard-verkoopkantoor voor instructies.

Handleidingen: De handleidingen in dit pakket zijn gedrukt op kringlooppapier.

Energieverbruik

De HP DeskJet printer verbruikt slechts 4,5 watt in de ruststandmodus, waardoor hij moeiteloos kwalificeert als energiebesparende computerprinter onder het programma Energy Star Computers van de Amerikaanse overheidsinstantie voor het milieu (EPA). De EPA schat dat, indien alle desktop-PC's en randapparatuur in de V.S. zouden kwalificeren, dit tot een totale elektriciteitsbesparing van meer dan een miljard dollar zou leiden. Tevens zou de uitstoot van 20 miljoen ton kooldioxide per jaar (dezelfde hoeveelheid als door 5 miljoen auto's wordt uitgestoten) voorkomen kunnen worden.



Energy Star is een in de V.S. geregistreerd dienstmerk van het United States Environmental Protection Agency.

Haal meer uit uw printer

In deze handleiding vindt u gedetailleerd beschreven stappen, die uitleggen hoe u nagenoeg van alles afdrukken kunt, brieven, etiketten, afbeeldingen van fotokwaliteit, banieren en nog veel meer...



ZIE HET IN KLEUR

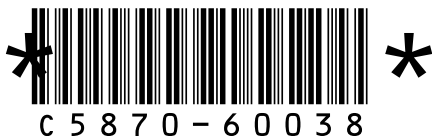
Druk een afbeelding van een foto af, die u met uw eigen camera hebt genomen. Zie pagina 19 voor details.

HANDIGE TIPS VOOR HET AFDRUKKEN

In deze handleiding vindt u allerlei ideeën - van het afdrukken op een t-shirt tot het afdrukken op een briefkaart.

ONDERVINDT U PROBLEMEN BIJ HET AFDRUKKEN?

Deze handleiding geeft u allerlei tips voor het vinden van een oplossing. Hier leest u ook hoe u hulp kunt krijgen van de uitgebreide HP Werkset die deel uitmaakt van de printersoftware.



C 5 8 7 0 - 6 0 0 3 8



Gedrukt op kringlooppapier.
Bestelnummer C5870-60038
Artikelnummer C5870-90021
Gedrukt in Duitsland 6/97