



H

蛍光表示管製品規格

VACUUM FLUORESCENT DISPLAY SPECIFICATION

形名 Type No. 10-LT-07GK/GAK

双葉電子工業株式会社
電子管工場 技術部
ENGINEERING DEPT.
ELECTRONIC DISPLAY PLANT
FUTABA CORPORATION

用途 : Application ECR

概要 : Features 10 digits, 7 segments comma, $\Phi_p \nabla$, and $\frac{1}{2}$.

発光色 : Color of Illumination Green (G. x=0.235, y=0.405)

外形寸法 Outer Dimension	Panel Length	P.L.	160.2	mm
	Panel Height	P.H.	33.5	mm
	Panel Thickness	P.T.	8.0	mm
端子 Lead	Lead Pitch	L.P.	4.0	mm
	Lead Out		(SID) DIL	

定格: Ratings

項目	Item	Symbol	Min.	Recommended	Max.	Unit
フィラメント電圧	Filament Voltage	*1 Ef	5.0	5.5	6.1	Vac
せん頭グリッド電圧	Peak Grid Voltage	ec	-	34	41	Vp-p
せん頭アノード電圧	Peak Anode Voltage (下記 Du 条件 : At following Du)	eb(G)	-	34	41	Vp-p
		eb()	-			Vp-p
		eb()	-			Vp-p
		eb()	-			Vp-p
カットオフバイアス	Cut-off Bias	*2 Ek	-	6.0	-	Vdc
デューティファクタ	Duty Factor	Du		1/12.5		-
パルス幅	Pulse Width	tp		80		μ s
拡散グリッド電圧	Diffusion Grid Voltage	*3 Ecd	-		-	Vdc
フィラメントダンパー電圧	Filament damper Voltage	*4 Efd	-		-	Vdc
動作温度	Operating Temperature	Topr	- 20	-	+ 70	°C
保存温度	Storage Temperature	Tstg	- 55	-	+ 80	°C

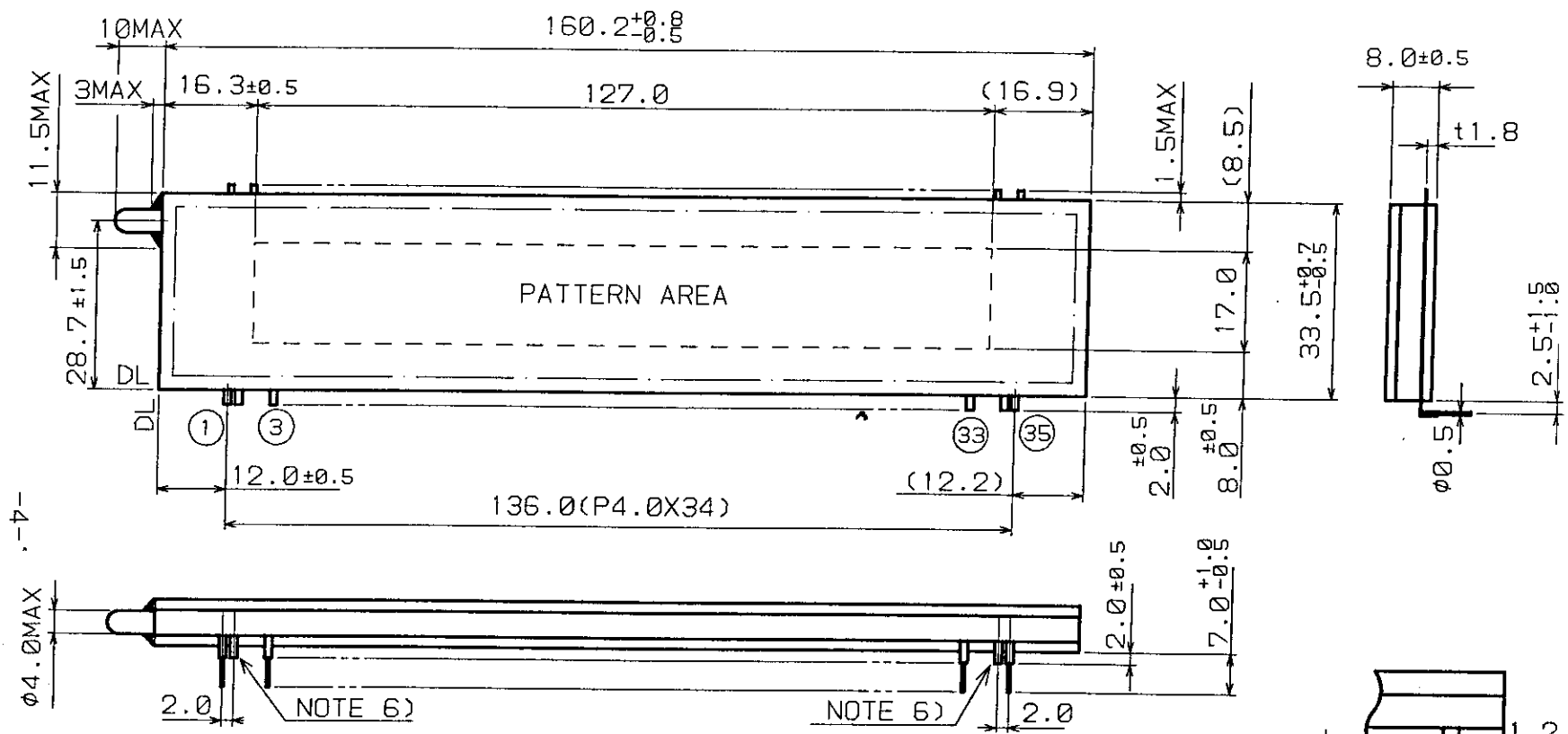
- *1. AC 50 または 60 Hz の実効値。
50 Hz or 60 Hz r.m.s.
 - *2. フィラメントトランスのセンタータップに印加する。
Ek is applied to the center tap of the filament transformer.
 - *3. Ra = k Ω の抵抗を通して印加する。
Ecd is supplied through " k Ω " resistor to the Gd terminal.
 - *4. Rfd = k Ω の抵抗を通して印加する。
Efd is supplied through " k Ω " resistor to the Fd terminals.
- 注1. フィラメント電圧は表示管の寿命表示品位に大きな影響を与える要因となりますので、必ず定格範囲内で御使用ください。
Note 1. The filament voltage shall be kept within above rating to maintain the expected life and display quality.
- 注2. 本規格と異なる使い方をされる場合は、事前にご相談下さい。
Note 2. In case of the driving condition differs from this specification, consult to FUTABA for the proper usage.

電気的特性 ; Electrical Characteristics

Item	Test Condition	Symbol	Min.	Typ.	Max.	Unit
フィラメント電流 Filament Current	$E_f = 5.5 \text{ Vac}$ $e_b = e_c = 0$	I_f	90	100	110	mA
アノード電流 Anode Current	$E_f = 5.5 \text{ Vac}$ $e_c = 34 \text{ Vp-p}$ $e_b(G) = 34 \text{ Vp-p}$ $e_b(\quad) = \quad \text{Vp-p}$ $e_b(\quad) = \quad \text{Vp-p}$ $e_b(\quad) = \quad \text{Vp-p}$	$i_b / 1G \sim 10G$	-	7	14	mA
		$i_b /$	-			mA
		$i_b /$	-			mA
		$i_b /$	-			mA
		$i_b /$	-			mA
		$i_b /$	-			mA
グリッド電流 Grid Current	*($E_k = 6 \text{ Vdc}$) $t_p = 80 \mu s$ $t_{blank} = 20 \mu s$ $D_u = 1 / 12.5$	$i_c / 1G \sim 10G$	-	10	20	mA
		$i_c /$	-			mA
		$i_c /$	-			mA
		$i_c /$	-			mA
		$i_c /$	-			mA
拡散グリッド電流 Diffusion Grid Current	$E_{cd} = \quad \text{Vdc}$ $R_d = \quad k\Omega$	I_{cd}	-	-		mA
輝度 Luminance	$E_{Fd} = \quad \text{Vdc}$ $R_{Fd} = \quad k\Omega$	$L(G)$	350 (102)	700 (204)	(-) (-)	cd/m ² (fL)
		$L(\quad)$	()	()	(-) (-)	cd/m ² (fL)
		$L(\quad)$	()	()	(-) (-)	cd/m ² (fL)
		$L(\quad)$	()	()	(-) (-)	cd/m ² (fL)
		$L(\quad)$	()	()	(-) (-)	cd/m ² (fL)
輝度比 Luminance Ratio between Digits		$\frac{L_{max}}{L_{min}}$	-	-	2	
グリッド消去電圧 Grid Cut-Off Voltage	$E_f = 5.5 \text{ Vac}$ $E_b = 34 \text{ Vdc}$ $E_c = \text{vary}$	E_{cco}	*(-6)	-	-	Vdc
アノード消去電圧 Anode Cut-Off Voltage	$E_f = 5.5 \text{ Vac}$ $D_u = 1 / 12.5$ $t_p = 80 \mu s$ $e_c = 34 \text{ Vp-p}$ $E_b = \text{vary}$	E_{bco}	*(-4)	-	-	Vdc

*()内は、センタータップを接地した場合である。
The value in *() is shown for the center tap grounded.

形名 Type No.
10-LT-079K/GAK



PIN CONNECTION

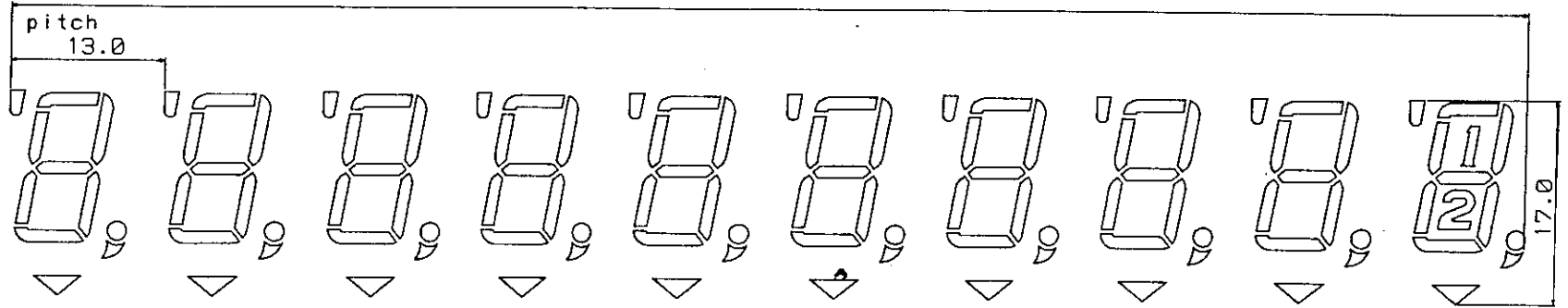
PIN NO.	1	2	3	4	5	6	7	8	9	10	11	12	13	14	15	16	17	18	19	20	21	22	23	24	25	26	27	28	29	30	31	32	33	34	35
CONNECTION	F1	NP	10G	10G	10G	10G	10G	10G	10G	10G	10G	10G	10G	10G	10G	10G	10G	10G	10G	10G	10G	10G	10G	10G	10G	10G	10G	10G	10G	10G	10G	10G	10G	10G	10G

- NOTE 1) F1, F2 --- Filament 6) -----No $\phi 0.5$ extended lead.
 2) NP ----- No pin
 3) NC ----- No connection
 4) 1G~10G --- Grid
 5) DL ----- Datum Line

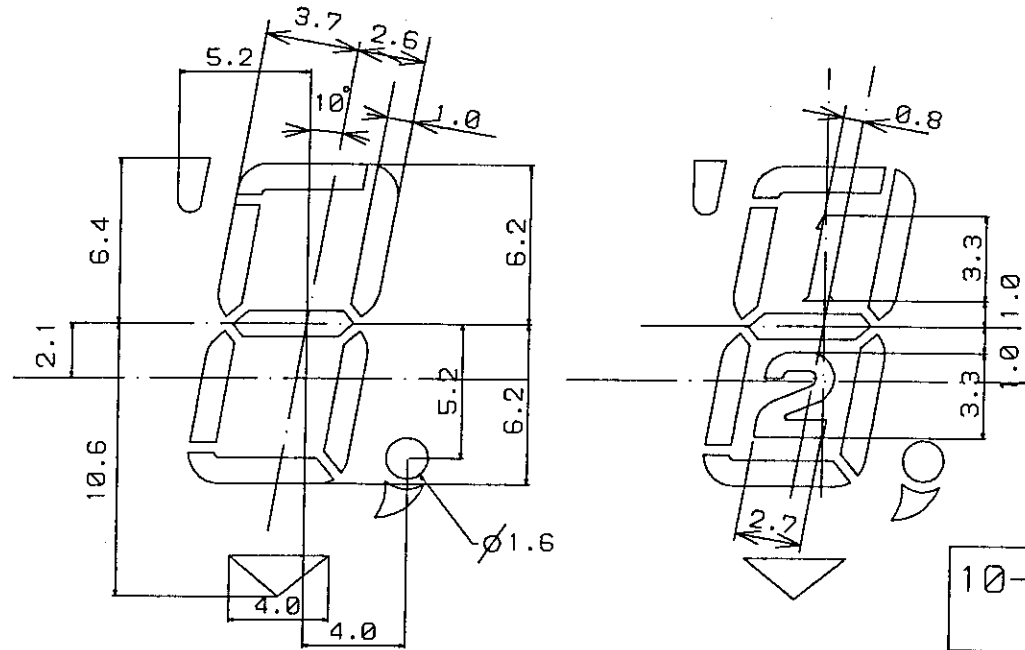
10-LT-07GK
 OUTER DIMENSION

PATTERN DETAIL

127.0

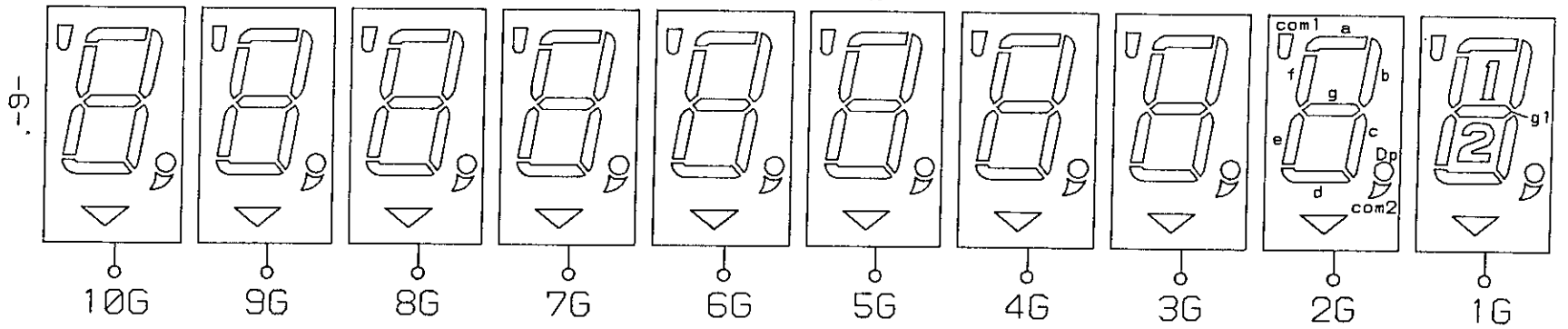


-5-



10-LT-07GK, GAK
PATTERN DETAIL

GRID ASSIGNMENT



10-LT-07GK, GAK
GRID ASSIGNMENT